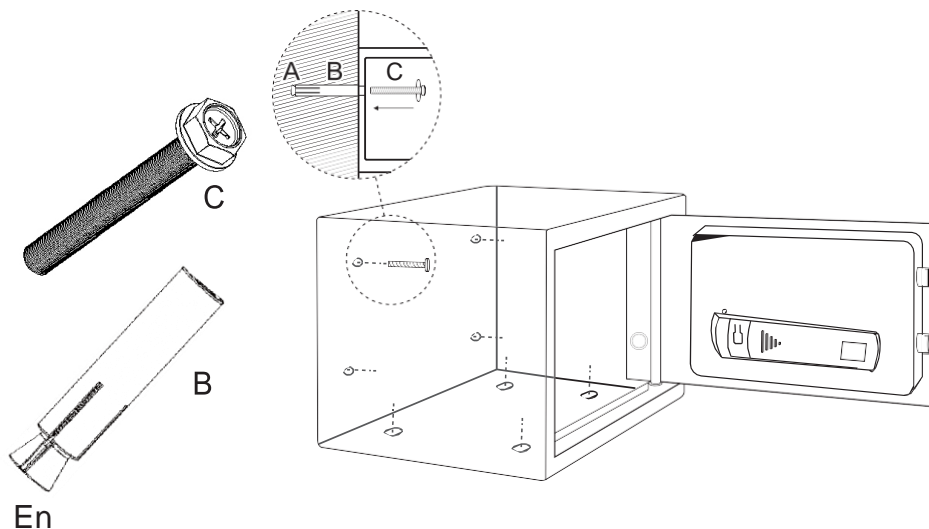


MONTERINGS METODE

- Vælg et stabilt, tørt og sikkert sted til dit pengeskab.
 - Hvis du bolter fast til en væg, skal du sørge for, at pengeskabet hviler på en understøttende overflade (f.eks. gulvet eller en hylde). Bolt ikke dit pengeskab til både gulv og væg.
1. Placer pengeskabet på det valgte sted. Brug en blyant til at markere monteringshullerne på gulvet eller væggen.
 2. Flyt pengeskabet, og bor 2 tommer dybe monteringshuller (~50 mm) ved hjælp af det relevante bor.
 3. Flyt pengeskabet tilbage på plads, juster monteringshullerne til åbningerne i pengeskabet. Sæt ekspansionsboltene (medfølger) gennem hullerne og ind i monteringshullerne, og stram dem fast.



INTELLIGENT ELECTRONIC SAFE

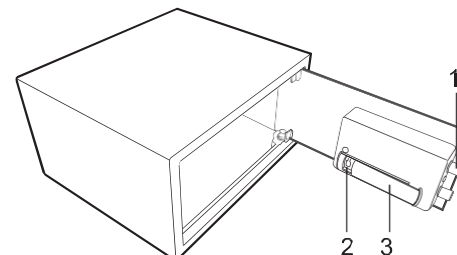
! **Opbevar ikke nødnøgler i dit pengeskab!**

Kære værdsatte kunde:

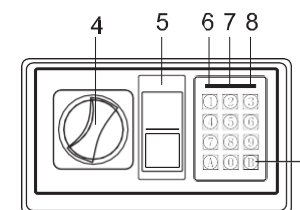
Tak fordi du valgte vores produkter! Du har taget et vigtigt skridt i at organisere og beskytte dine mest værdifulde ejendele. Hver serie af vores pengeskabe er professionelt fremstillet og designet til at give sikkerhed. Tag dig tid til at læse og gøre dig bekendt med de korrekte driftsprocedurer for dit nye pengeskab, der præsenteres på de følgende sider.

Igen, tak fordi du valgte vores produkter!

Skematisk tegning af sag



Skematisk tegning af kontrolpanel



- | | | |
|--------------------|-----------------|--------------------|
| 1. Bolte | 5. Nødlås Cover | 9. Knappen Bekræft |
| 2. Knappen Nulstil | 6. Grønt lys | |
| 3. Batterirummet | 7. Rødt lys | |
| 4. Drejeknap | 8. Gult lys | |

! **FORSIGTIG:** Alle tegninger i denne manual er udarbejdet baseret på EA. Det udvendige design eller komponentpositionerne for andre modeller kan være forskellige fra det, der er angivet på tegningerne, mens operationen er den samme.

ÅBNING AF PENGESKABET FØRSTE GANG

For at åbne pengeskabet for første gang skal du bruge nødnøglen. Operationen i detaljer refererer til "åbning af pengeskabet med nødnøglen".

- Fjern dækslet til nødlåsen, indsæt derefter nødnøglen, og drej mod uret.
- Drej knappen (Drejeknap) med uret for at åbne døren.

⚠ **FORSIGTIG:** Afslut betjeningen, træk nødnøglen ud, og opbevar den et sikkert sted.

ISÆTTE BATTERIER

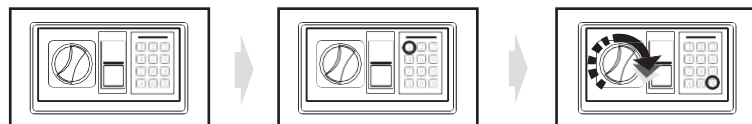
- Åbn døren.
- Sæt 4 X AA-batterier i batterirummet.
- Under normal tilstand er både røde og grønne lys tændt på samme tid. Det betyder, at spændingen er lav, og du skal indsætte nye batterier.

⚠ **FORSIGTIG:** Udskift 4 batterier ved at stille dem op på en måde som angivet med skiltene "+" og "-". Du skal nulstille brugerens kode, når batterierne er udskiftet.

ÅBNING AF DØR

- Indtast din bruger kode (3 til 8 cifre), hvert tryk resulterer i et bip, og det gule lys blinker.
- Tryk på "A" (C / #) eller "B" (E / *) Bekræftelsesknappen, det grønne lys lyser.
- Drej knappen (Drejeknap) med uret og træk udad inden for 5 sekunder, døren åbnes.

⚠ **FORSIGTIG:** Den brugerindstillede kode er "159". Indtast venligst brugerkoden igen, hvis det gule lys blinker med bip.



LUKNING AF DØR

- Drej knappen (Drejeknap) mod uret for at lukke døren.

AUTOMATISK LÅS

- 3 Konstant forkerte indtastninger aktiverer advarselsbiplydene.

⚠ **FORSIGTIG:** Tastaturet ville være deaktiveret under biplyd. Du kan kun stoppe biplydene ved at åbne pengeskabet med nødtasten og afbryde strømmen ved at fjerne batteriet.

SÆT BRUGERKODE

- Åbn pengeskabet, tryk på nulstillingsknappen, start indstillingskoden, når det gule lys tændes.
- Indtast ny kode (3-8 cifre), og tryk på knappen "A" (C / #) eller "B" (E / *) for at bekræfte med bip, hvilket angiver accept og lagring af den nye kode.
- Hvis det gule lys blinker med bip, er kodeændringen ikke effektiv, og du skal prøve igen.

SÆT MASTER-KODE

- Åbn pengeskabet, indtast "0" to gange, og tryk på nulstillingsknappen, start indstillingskoden, når bip og det gule lys tændes.
- Indtast den nye masterkode (3-8 cifre), og tryk derefter på knappen "A" (C / #) eller "B" (E / *) for at bekræfte, det vil blive bekræftet af bip, indstillingen udføres med succes.
- Hvis det gule lys blinker med bip, betyder det, at den nye kode er ugyldig og skal fungere igen.

ÅBNING AF PENGESKAB MED NØDNØGLE

Ved første modtagelse af pengeskabet eller enten fejlen i det elektroniske kredsløb eller koder ukendt. Du kan også bruge nødnøglen til at åbne pengeskabet.

- Fjern dækslet til nødlåsen.
- Indsæt nødtasten, drej den med uret, og drej derefter knappen (hovednøglen) med uret for at åbne døren.

