



# Betjeningsvejledning



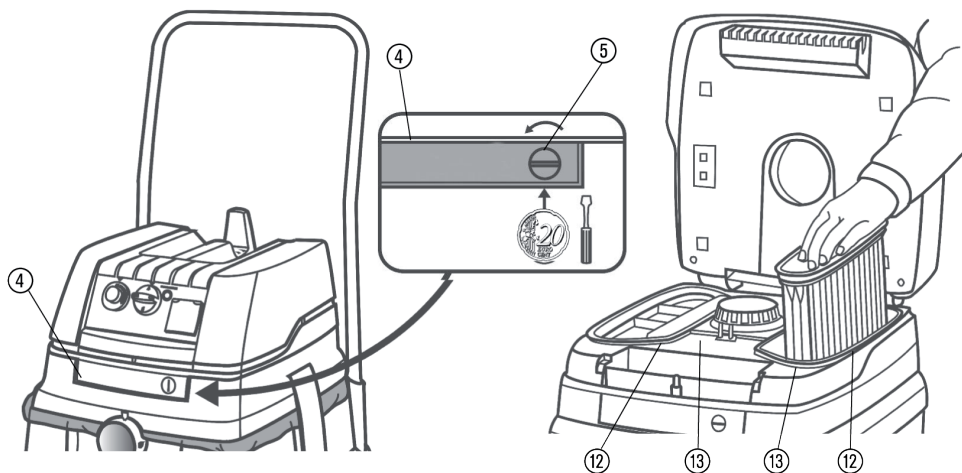
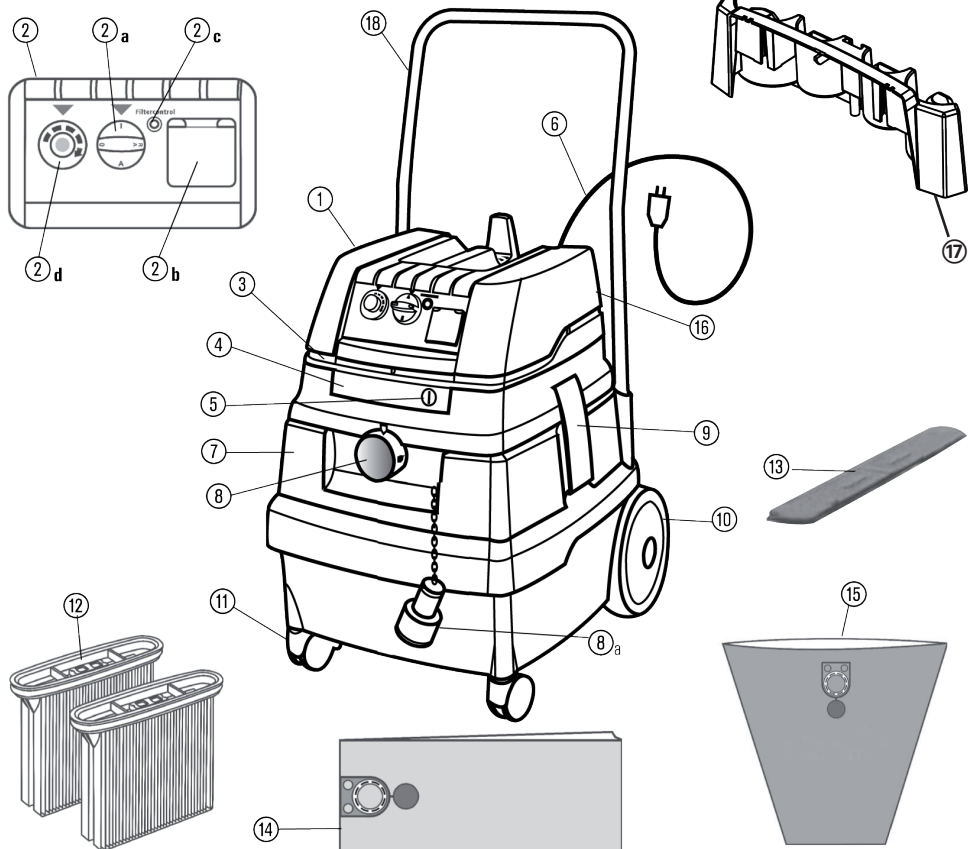
Professionel støvsuger

Serie:

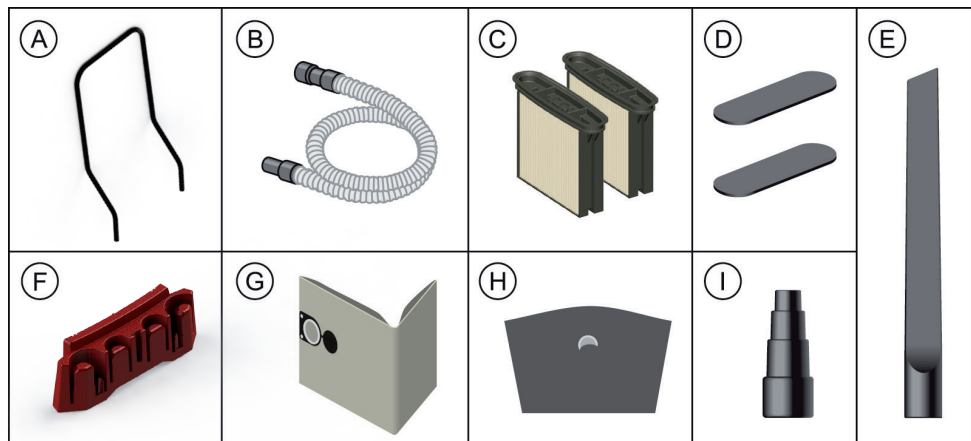
**IS / ISC**

L-1625 (1650) / M-1625 (1650) /  
H-1625 (1650)





|   |                     |                             |                              |
|---|---------------------|-----------------------------|------------------------------|
| ① Overdel   | ③ Køleluftindgang   | ⑥a Tillukningsprop med kæde | ⑧ Fleece-filterpose          |
| ② Funktionsplade                                  | ④ Spærre            | ⑥b Snapas                   | ⑨ Kunststofpose til at tømme |
| ②a Drejekontakt                                   | ⑤ Lukkemekanisme    | ⑥c Hjul                     | ⑩ Holder til trådkurv        |
| ②b Stikkontakt til el-værktøj                     | ⑥ Tilslutningskabel | ⑥d Strømroller              | ⑪ Tilbehørsdepot *           |
| ②c Strømvindisator (volumen) (Fyldningsindikator) | ⑦ Beholder          | ⑥e Filterkassetter          | ⑫ Kørebøjle *                |
| ②d Regulering af omdrejningstal                   | ⑧ Sugeåbning        | ⑥f Motorværnsfilter         | *alt efter model             |



DK Tilbehør

Ⓐ Kørebøjle

Ⓑ Sugslange

Ⓒ Filterkassetter til foldefilter

Ⓓ Motorfilter

Ⓔ Gummidyse

Ⓕ Tilbehørsdepot

Ⓖ Fleece-filterpose

Ⓗ PE-tømnings- og  
bortskaffelsespose

Ⓘ Reduktionsstykke

## ⚠ FARE!

- ▶ Kvælningsfare
  - Emballage, som folieposer, bør opbevares utilgængeligt for børn.
- ▶ Undlad at stige op på støvsugeren eller sidde på den.
- ▶ Vær særligt forsigtig ved sugning på trapper. Sørg for at stå sikkert.
- ▶ Tilslutningsledning og sugeslange må ikke trækkes over skarpe kanter, have knæk eller komme i klemme.
- ▶ Træk altid tilslutningsledning og sugeslange således, at ingen personer kan snuble over dem.
- ▶ Ved udslip af skum eller væske skal støvsugeren straks slukkes.
- ▶ Hold altid den indre del af dækslet tør.
- ▶ Støvsuger inkl. tilbehør må **ikke** tages i brug, hvis:
  - Støvsugeren har synlige skader (revner/brud)
  - Strømtilslutningsledningen er defekt eller viser tegn på revner/ældning
  - Der er mistanke om en ikke synlig defekt (efter fald).
- ▶ Lad ikke roterende elektrobørster komme i berøring med strømtilslutningsledningen.

## ⚠ FARE!

- ▶ Støvsugeren må ikke anvendes i eksplosionsfarlige lokaler.
- ▶ Hold støvsugeren væk fra brandbare gasser og substanser.

## ⚠ FARE!

- ▶ Der må ikke opsuges brændbare eller eksplosive opløsningsmidler, materiale indeholdende opløsningsmiddel, eksplosionsfarlig støv, væsker som benzin, olie, alkohol, fortyndere eller materiale, som er varmere end 60 °C.
- ▶ Ellers er der risiko for eksplosion og brand!

## ⚠ FARE!

- ▶ Lad kun fagligt uddannet personale, f.eks. kundeservice, udføre reparationer. Anvend kun originale reservedele.
- ▶ Ikke korrekt repareret udstyr udgør en risiko for brugeren.

## ⚠ FARE!

- ▶ Anvend kun støvsugerens stikdåse til de formål, der er beskrevet i betjeningsvejledningen.
- ▶ Ved misbrug, usagkyndig betjening eller ikke korrekt reparation påtager producenten sig intet ansvar for skader.
- ▶ Undlad at anvende beskadigede forlængerledninger.
- ▶ Hvis støvsugerens tilslutningsledning beskadiges, skal den erstattes af en speciel tilslutningsledning, som fås hos producenten eller hos kundeservice.
- ▶ Ved elektrobørster må roterende børster ikke komme i berøring med strømtilslutningsledningen.
- ▶ Spændingen på typeskiltet skal stemme overens med netspændingen.
- ▶ Efter brug og inden enhver form for service skal støvsugeren slås fra og strømstikket trækkes ud.
- ▶ Træk kun i selve stikket, aldrig i tilslutningsledningen.
- ▶ Strømstikket må aldrig sættes i/trækkes ud med våde hænder.
- ▶ Strømforsyningen skal være sikret med en sikring med egnet strømstyrke.
- ▶ Åbn aldrig støvsugeren i det fri ved regn eller torden.
- ▶ Opbevar sugeren tørt og beskyttet mod frost indendørs.

#### ⚠ ADVARSEL!

- ▶ Støvsugere IS AR, ISC AR, IS ARD og ISC ARD er **ikke** beregnet til op-/afsugning af sundhedsskadeligt støv.
- ▶ Støvsugere i støvklasse **L** er egnede til op-/udsugning af tørre, ikke brændbare, sundhedsskadelige støvtyper med arbejdspladsgrænseværdier  $> 1 \text{ mg/m}^3$ .
- ▶ Støvsugere i klasse **M** er beregnet til op-/afsugning af tørt, ikke brændbart støv, ikke brændbare væsker, træstøv og farligt støv med  $\text{AGW} \geq 0,1 \text{ mg/m}^3$ .
- ▶ Støvsugere i klasse **H** er beregnet til op-/afsugning af tørt, ikke brændbart støv, kræftfremkaldende og sygdomsfremkaldende partikler samt ikke brændbare væsker, træstøv og sundhedsskadeligt støv med  $\text{AGW} < 0,1 \text{ mg/m}^3$ .

#### ⚠ ADVARSEL!

- ▶ Denne maskine må ikke betjenes af personer (inklusive børn), som har nedsatte fysiske, sensoriske eller mentale evner, eller som mangler erfaring og viden.
- ▶ Der skal holdes særligt opsyn med børn for at sikre, at de ikke leger med apparatet.
- ▶ Ret ikke dyse, slange eller rør mod mennesker eller dyr.

#### ⚠ ADVARSEL!

- ▶ Anvend kun de børster, som støvsugeren er udstyret med eller som er omtalt i betjeningsvejledningen. Anvendelse af andre børster kan påvirke sikkerheden.
- ▶ Rengør og desinficer straks støvsugeren efter brug for at forebygge smitte forårsaget af manglende rengøring over længere tid, især ved anvendelse i fødevarerforarbejdende virksomheder.
- ▶ Undlad at anvende dampstråleudstyr eller højtrykrensere ved rengøring.
- ▶ Syre, acetone og opløsningsmidler kan ætse støvsugerens komponenter.
- ▶ Lad ikke udstyret være uden opsyn. Ved længere pauser fra arbejdet skal strømstikket trækkes ud.
- ▶ Filterkassetter må ikke rengøres med trykluft.

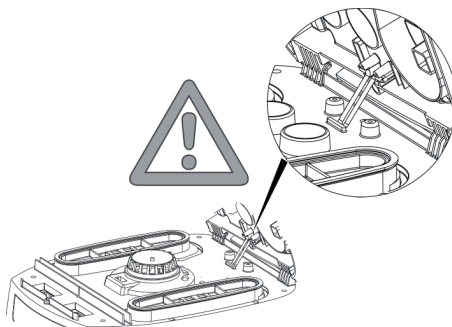
Læs betjeningsvejledningen til støvsugeren grundigt, inden den tages i brug. Den indeholder vigtige anvisninger på betjening, sikkerhed samt service og vedligeholdelse. Opbevar betjeningsvejledningen omhyggeligt, og overdrag den ved salg til den nye ejer. Producenten forbeholder sig ret til ændringer i konstruktion og udstyr.

Der må ikke udføres andre former for arbejde på udstyret, end dem, der beskrives i betjeningsvejledningen.

Denne maskine er beregnet til erhvervsmæssig brug, f.eks. til anvendelse i hoteller, skoler, hospitaler, fabrikker, butikker, kontorer og til udlejning.

## Inden brug

- ▶ Vær ved udpakning opmærksom på om udstyret er komplet og er fri for transportskader.
- ▶ Inden anvendelse skal brugere gives information, vejledning og instruktion i brug af støvsugeren samt de substanser, den skal bruges til, inkl. sikker bortskaffelse af det opsamlede materiale.



## 1 Indikator- og betjeningselementer

Vælg følgende funktioner og indstillinger:

|  |   |   |
|--|---|---|
| 0  | Støvsuger slået fra                     | - Stikdåse spændingsførende   |
| I  | Støvsuger kører                         | - Stikdåse spændingsførende<br>- Automatisk rystefunktion slået fra   |
| A  | Beredskabsdrift for tænd-/slukautomatik | - Stikdåse spændingsførende<br>- Støvsuger slås til og fra af tilsluttet el-/trykluftværktøj* i stikdåsen.  |
| R  | Filterrensningsfunktion                 | - I denne kontaktstilling slås rysteren til i ca. 10 sek., og slår derefter automatisk.   |
| RA   | Beredskabsdrift for tænd-/slukautomatik | - Beredskabsdrift som >A< plus automatisk filterrensning.   |
|  | Automatisk rystefunktion                | - Denne filterrensning foretages automatisk når den indstillede min. volumenstrøm nås i den næste arbejdspause (afbryderstilling RA/afbryder ⓐ).          |
|  | Fyldningsindikator *                    | - Ved fuld beholder og/eller tilstopning ved sugeslangen lyser fyldningsindikatoren. Ved støvsugere i klasse M og H lyder der desuden et akustisk signal. |
|  | Regulering af omdrejningstal *          | - Regulere sugeevnen trinløst med omdrejningsregulatoren.   |
|  | Indstilling af sugeslangediameter *     | - Bestem den maksimale undertryksværdi for den automatiske rystefunktion.   |
| (*afhængigt af sugearrapparatets udstyrsvariant) |   |   |

## 2 Ibrugtagning

### 2.1 Til- og frakobling

Støvsugerens stikdåse står altid under spænding, når støvsugerens er sat i stikket til strømmettet, uanset afbryderens position.

#### ⚠ FORSIGTIG!

Elværktøj/trykluftværktøj skal ved tilslutning være slået fra.

#### BEMÆRK

I afbryderposition >0< kan støvsugerens stikdåse anvendes som forlængerkabel.

⚠ **Tilslutningsværdi:** Støvsuger + tilsluttet udstyr maksimalt 16 A.

- ▶ Isætning af stik i stikdåse

|      |  |
|------|--|
| >0<  | Støvsuger slået fra  |
| >1<  | Støvsuger slået til uden rystefunktion   |
| >A<  | Støvsuger på standby<br>Først ved start af værktøjet slår støvsugerens automatisk til.<br>Efter slukning af værktøjet fortsætter støvsugerens i ca. 10 sek., hvilket forhindrer, at restmængder bliver siddende i slangen. |
| >R<  | Filterrensningsfunktion  |
| >RA< | Beredskabsdrift som >A< plus automatisk filterrensning.  |

- ▶ Stil støvsugerens på afbryderposition >0<.
- ▶ Træk strømstikket ud efter afslutning.
- ▶ Ved opbevaring af sugerøret ved indstikning i det dertil beregnede tilbehørsdepot\* skal sugerøret fikseres på bagsiden af beholderen.
- ▶ Slangens ender kan stikkes sammen, så der ikke slipper snavspartikler ud.

#### ⚠ FORSIGTIG!

**Indstillingskontakt til min.-volumenstrømsignal (horn og lampe) ved sugning i klasse »M« og »H«**

I funktion >A< og >RA< foretages der følgende indstilling afhængigt af slangediameter:

| Indvendig slangediameter | Afbryderposition     |
|--------------------------|----------------------|
| Ø 35 mm                  | 70 m <sup>3</sup> /h |
| Ø 27 mm                  | 41 m <sup>3</sup> /h |
| Ø 21 mm                  | 25 m <sup>3</sup> /h |

Der sker ingen regulering af omdrejningstal.  
Støvsugerens kører altid med maks. omdrejningstal.

- ▶ Stik støvsugerens strømstik i stikdåsen.
- ▶ Indstil den ønskede driftsform på kontakten.
  - ↳ Støvsuger er klar til sugning.
- ▶ Stil kontakten på >0< efter sugning.
  - ↳ Støvsugerens er slået fra.
- ▶ Træk støvsugerens strømstik ud af stikdåsen.

- ▶ Rul strømkablet op.
- ▶ Fjern el-/trykluftværktøj.

(\* afhængigt af udstyrsvariant)

## 3 Driftstyper

- ▶ Ved anvendelse af giberøret kan sugneevnen tilpasses ved hjælp af sideluftventilen.

### 3.1 Tør sugning

Sug kun med tørt filter, støvsuger og tilbehør, så støvet ikke sætter sig og danner skorper.

Når der suges sod, cement, gips, mel eller lignende støv, anbefales det, at der monteres en fleece-filterpose. Monter altid fleece-filterpose i forbindelse med foldefilterkassetter.

#### BEMÆRK

Støvsugere i klasse M, H og H-asbest skal fortrinsvis anvendes som tørstøvsugere.

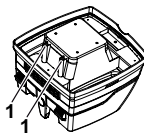
### 3.2 Vådsugning

#### ⚠ ADVARSEL!

Ved udslip af skum eller væske skal støvsugerens straks slukkes.

- ▶ Tøm beholder og evt. filterkassette.

#### BEMÆRK



Rengør vandstandssensoren (1) regelmæssigt, og undersøg den for tegn på skader.

- ▶ Sugning uden fleece-filterpose.  
Foldefilterkassetterne er egnet til vådsugning. Den indbyggede sensor slukker motoren, når beholderen er fyldt. Håndteringen af sugeren kan vanskeliggøres af en fyldt beholder.
- ▶ Tøm støvsugerens (se »5 Tømning af beholder«).

#### ⚠ FORSIGTIG!

Hvis støvsugerens ikke slås fra, er genstartsspærren fortsat aktiv. Først efter frakobling og fornyet start er støvsugerens atter klar til drift.

- ▶ Inden tømning skal sugeslangen først tages ud af væsken.
- ▶ På grund af høj sugneevne og strømningsgunstig beholderfacon kan der efter frakobling løbe lidt vand ud af slangen igen.
- ▶ Sæt tørt filter i ved efterfølgende tør sugning.

## BEMÆRK

Ved hyppigt skift mellem tør- og vådsugning anbefales det, at der anvendes et ekstra filtersæt, fortrinvis filterkassetter af polyester til foldefilter.

## 4 Filterrensning

Sugeren er udstyret med en elektromagnetisk filterrensning, hvor- med vedhæftende støv kan rystes af foldefilterpatronerne.

### 4.1 Manuel rengning

Senest når volumenstrømindikator tænder (advarselslampe) eller ved advarselssyd hhv. ved faldende sugedydelse bør afrytningen (kontaktstilling R eller RA).

### 4.2 Automatisk rengning [ryste-automatik]

Denne filterrensning foretages automatisk når den indstillede min. volumenstrøm nås i den næste arbejds pause (kontaktstilling RA).

## 5 Tømning af beholder

### BEMÆRK

Kun tilladt ved støv med  $AGW > 1 \text{ mg/m}^3$  (Tyskland).

Sluk støvsugeren, træk strømstikket ud.

- ▷ Åbn lukkemekanismerne.
- ▷ Tag dæksel og sugeslange af beholderen.
- ▷ Vip beholderen ud.

### 5.1 Bortskaffelse af fleecé-filterposen

- ▷ Træk strømstikket ud.
- ▷ Bær mundværn.
- ▷ Fjern sugeslangen, luk indsuigningsstuds med propper\*.
- ▷ Åbn lukkemekanismerne i siden, tag overdelen af.
- ▷ Træk forsigtigt flangen af indsuigningsstuds, og luk flangen.
- ▷ Bortskaf det opsugede materiale iht. lovmæssige bestemmelser.

### 5.2 Bortskaffelse af PE-tømnings- og bortskaffelsespose

- ▷ PE-tømnings- og bortskaffelsespose: Slå støvsugeren til, ryst filterkassetterne. Slå støvsugeren fra.
- ▷ Bær mundværn.
- ▷ Fjern sugeslangen, luk indsuigningsstuds med propper\*.
- ▷ Åbn lukkemekanismerne i siden, tag overdelen af.
- ▷ Stil kontakten på overdelen på >I<, inden overdelen sættes til side, så evt. nedfald af støv opsuges.
- ▷ Luk PE-tømnings- og bortskaffelsesposen forsigtigt med det medfølgende lukkeband.
- ▷ Træk forsigtigt flangen af indsuigningsstuds og luk den.
- ▷ Tag forsigtigt PE-tømnings- og bortskaffelsesposen ud af beholderen.
- ▷ Bortskaf det opsugede materiale iht. lovmæssige bestemmelser.

## 5.3 Isætning af fleecé-filterposen

### BEMÆRK

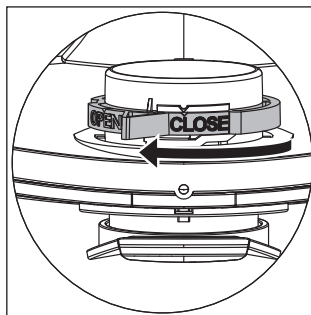
Fleece-filterposen må kun anvendes til tørsugning..

- ▷ Skub flangen fuldstændigt over indsuigningsåbningen.

### BEMÆRK

#### Anvendelse af drejeventilen

- ▷ Drej den røde drejeventil indvendigt, så positionen CLOSE når stoppet på markøren ▲ .



- ▷ Sæt overdelen på beholderen og luk lukkemekanismerne i siden.

(\* afhængigt af udstyrsvariant)

## 5.4 Isætning af PE-tømnings- og bortskaffelsespose\*

### BEMÆRK

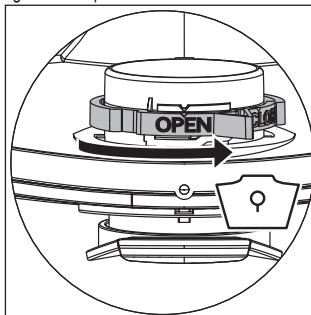
Kun støvsugere i klasse **M** og **H** med specialbeholder og drejeventil i indsuigningsåbningen af typen IS/ISC ARM, IS/ISC ARH og IS/ISC ARH-ASBEST er egnet til PE-tømnings- og bortskaffelsesposer.

### BEMÆRK

#### Anvendelse af drejeventilen

- ▷ Drej den røde drejeventil indvendigt, så positionen OPEN når stoppet på markøren ▲ .

- ▷ Skub flangen fuldstændigt over indsuigningsstuds, læg øverste poseåbning over kant på beholder.





- ▷ Sæt overdelen på beholderen og luk lukkemekanismerne i siden.

(\* afhængigt af udstyrsvariant)

## 6 Udskiftning af filter

### 6.1 Udskiftning af foldefilter

- ▷ Ryst filterkassetterne inden udskiftning af filter.
- ▷ Drej lukningen på spærren ca. 90° mod uret med en mønt eller lignende, og tryk spærren bagud.
- ▷ Klap dækslet op.
- ▷ Put straks den fjernede filterkassette i en støvtæt plastpose, luk den og bortskaf den på korrekt vis.
- ▷ Sæt ny filterkassette i.
- ▷ Løft spærrebøjlen opad, klap dækslet ned og lås det fast ved at trykke let.

## 7 Udskiftning af motorfilter

### BEMÆRK

Hvis motorfiltret er snavset, tyder dette på defekte filterkassetter.

- ▷ Udskift filterkassetter.
- ▷ Udskift motorfilter/vask motorfilter under rindende vand, tør det og sæt det i igen.

## 8 Transport

- ▷ Sæt lukkepropper\* til støvsugeren i sugeåbningen.
- ▷ Motorhovedet skal være forbundet sikkert med beholderen (luk lukkemekanismer).
- ▷ Put tilbehør i egnet plastpose og luk plastposen/put den i værktøjsdepotet.
- ▷ Stik sugeslangens start og slutning sammen.
- ▷ Læg slangen omkring støvsugeren og klem den fast i grebet.

## 9 Service

### BEMÆRK

Inden enhver form for service skal støvsugeren slukkes og strømstikket trækkes ud.

Ved service foretaget af bruger skal støvsugeren

- skilles ad
- rengøres og
- efterses

så vidt det er muligt, uden at dette fremkalder fare for servicepersonalet eller andre personer.

### Forsigtighedsforanstaltninger

Egnede forsigtighedsforanstaltninger omfatter:

- Rengøring inden demontering
- Sikring af lokalt filtreret, tvungen udluftning, hvor støvsugeren demonteres
- Rengøring af serviceområde
- Egnede personlige værnemidler

## Forsigtighedsforanstaltninger ved støvsugere i klasse H og M

Støvsugerens ydre skal rengøres ved udvendig støvsugning og tørres rent eller behandles med aftørningsmiddel, inden den fjernes fra det farlige område. Alle støvsugerens dele skal betragtes som værende forurenede, når de fjernes fra det farlige område, og der skal træffes egnede foranstaltninger, så fordeling af støvet undgås.

### Forurenede genstande

Ved udførelse af service- og reparationsarbejde skal alle forurenede genstande, som ikke kan rengøres på tilfredsstillende vis, bortskaffes. Sådanne genstande skal bortskaffes i uigennemtrængelige poser efter de gældende regler om bortskaffelse af sådant affald.

### Kontrol af støvsugerens funktionsevne

**BEMÆRKNING:** Desuden skal funktionsevnen på støvsugere i klasse **H** kontrolleres mindst én gang årligt.

Der skal være en tilstrækkelig *luftudskiftningsrate L* i lokalet, hvis udblæsningsluften vender tilbage til lokalet. Ydeligere anvisninger findes i bestemmelserne for det pågældende land.

Hvis støvsugerens sugeevne falder og sugeevnens afrensning af filterkassetterne ikke længere øges (forudsat beholderen er tømt og fleece-filterpose er udskiftet), er det nødvendigt at udskifte filterkassetterne.

## 9.1 Rengøring

### BEMÆRK

Syre, acetone og opløsningsmidler kan ætse støvsugerens komponenter.

- ▷ Rengør beholder og tilbehør med vand.
- ▷ Tør overdelen af med en fugtig klud.
- ▷ Lad beholder og tilbehør tørre.

## 9.2 Reparation

### ⚠ FARE!

- ▷ Ikke korrekt reparerede støvsugere udgør en risiko for brugeren.
- ▷ Lad kun faglignende uddannet personale, f. eks. kundeservice, udføre reparation. Anvend kun originale reservedele.

## 10 Selvhjælp ved fejl

| BEMÆRK  |  |   |
|---|--|---|
| Funktionsfejl skyldes ikke altid defekt på støvsugeren.                               |  |   |
| Fejl  | Mulig årsag  | Afhjælpning   |
| Svigt i sugeevnen   | Filter snavset   | Rengøring   |
|   | Fleece-filterposen er fyldt                              | Udskiftning   |
|   | Beholder fuld  | Tømning   |
|   | Dyse, rør eller slange tilstoppet                        | Rengøring   |
| Støvsuger starter ikke  | Strømskik i stikdåse?                                    |   |
|   | Strømnet uden spænding?                                  |   |
|   | Strømkabel i orden?                                      |   |
|   | Dæksel lukket rigtigt?                                   |   |
|   | Vandsensor afbrudt?                                      |   |
|   | Støvsuger i standbyfunktion >RA<?                        | Indstil til > < (se »1 Indikator- og betjenings-elementer«).                                |
| Støvsuger starter ikke, når værktøj tændes i >RA<-funktion                            | Værktøjets strømstik i støvsugerens stikdåse?            | Sæt strømstikket i støvsugerens stikdåse  |
|   | Magnetventil til trykluft-tilkoblingsautomatik* snavset? | Skyl trykluft-tilkoblingsautomatikken* igennem med alkohol                                  |
| PE-tømnings- og bortscaffelsespose suges ind til filtrerne                            | Drejeventils position forkert                            | Stil drejeventilen på position ● (se »5.4 Isætning af PE-tømnings- og bortscaffelsespose«). |
| Støvsuger i klasse <b>M</b> eller <b>H</b> : Ved monteret papirfilter støv i beholder | Drejeventils position forkert                            | Stil drejeventilen på position ▲ (se »5.3 Isætning af fleece-filterposen«).                 |

Undlad at foretage yderligere, men kontakt i stedet centralt kundeserviceværksted.

## 11 Originaltilbehør

| BEMÆRK   |   |                              |
|--|---|------------------------------|
| Anvend originalt tilbehør.                       |   |                              |
| Artikelbetegnelse                                | Særlige egenskaber/materiale                                | Bestillingsstørrelse (1 sæt) |
| Papirfilterpose <b>FBV 25/35</b>                 | godkendt til 30-l-plastbeholder, BGIA klasse <b>M</b>       | 5/10 stk.                    |
| Filterkassette <b>FK 4300</b>                    | Cellulosemateriale, godkendt til BGIA klasse <b>M</b>       | 2 stk.                       |
| Filterkassette <b>FKP 4300</b>                   | Polyestermateriale, godkendt til BGIA klasse <b>M</b>       | 2 stk.                       |
| Filterkassette <b>FKP 4300 HEPA</b> (H 14)       | 3-lags filterkassette, godkendt til BGIA klasse <b>H</b>    | 2 stk.                       |
| Filterkassette <b>FKPN 4300 Nano</b>             | Filter kassette med nano-belægning                          | 2 stk.                       |
| <b>PE-tømnings- og bortscaffelsespose</b>        | kun til industristøvsuger ISC i klasse <b>M</b> og <b>H</b> | 5 stk.                       |
| <b>PE-tømnings- og bortscaffelsespose ASBEST</b> | kun til industristøvsuger ISC i klasse <b>H</b> ASBEST      | 5 stk.                       |

Yderligere tilbehør findes i listen over specialtilbehør, som fås på forespørgsel hos Starmix Service Team eller på internettet: [www.starmix.de](http://www.starmix.de), E-Mail: [info@starmix.de](mailto:info@starmix.de).

## 12 Tekniske data

| Type: IS       |        | ISC L-1625 /1650        | ISC M-1625   | ISC H-1625   | ISC H-1225 Asbest |
|----------------|--------|-------------------------|--------------|--------------|-------------------|
| Spænding       | Volt   | 220-240 V~              | 220-240 V~   | 220-240 V~   | 220-240 V~        |
| Frekvens       | Hertz  | 50/60 Hz                | 50/60 Hz     | 50/60 Hz     | 50/60 Hz          |
| Nominel ydelse | Watt   | 1400                    | 1400         | 1400         | 1000              |
| Maks. ydelse   | Watt   | 1600                    | 1600         | 1600         | 1200              |
| Luftstrøm*     | l/s    | 75                      | 75           | 75           | 70                |
| Undertryk*     | hPa/MG | 280                     | 280          | 280          | 265               |
| Luftstrøm**    | l/s    | 45                      | 45           | 45           | 40                |
| Undertryk**    | hPa/SE | 245                     | 245          | 245          | 230               |
| Lydtryk        | dB(A)  | 69                      | 69           | 69           | 69                |
| Vægt           | kg     | 12,1 / 17,7             | 12,1         | 12,1         | 12,1              |
| Mål l x b x h  | cm     | 45,7x40x54 / 58,7x47x64 | 53 x 40 x 56 | 53 x 40 x 56 | 53 x 40 x 56      |

\* ved ventilatoren

\*\* ved slangen

\*\*\* inkl. skubbehåndtag

Maks. strøm på støvsugere med stikkontakt: 2000 W

Netledningskabel på støvsugere på stikkontakt: H05RR-F 3 x 1,5

Netledningskabel på ASBEST-støvsugere med stikkontakt: H07RR-F 3 x 1,5

## 13 Tests og godkendelser

Der skal foretages elektroteknisk kontrol iht. forskrifterne til arbejdsmiljøbeskyttelse (BGV A3 (Tyskland)) og DIN VDE 0701, del 1 og del 3.

Disse kontroller skal iht. DIN VDE 0702 udføres med jævne mellemrum og efter reparation eller ændringer.

Støvsugerne er godkendt iht. DS/EN 60335-2-69.

### BEMÆRK

Brugt udstyr indeholder værdifulde materialer, som egner sig til genvinding. **Smid ikke støvsugere ud sammen med det almindelige husholdningsaffald**, men bortskaf det på korrekt vis via egnede indsamlingssystemer, f. eks. via kommunens genbrugsstationer.

## EF-overensstemmelseserklæring

Hermed erklærer vi, at den nedenfor nævnte maskine i design og konstruktion og i den af os i handlen bragte udgave overholder de gældende grundlæggende sikkerheds- og sundhedskrav i EF-direktiverne. Ved ændringer af maskinen, der foretages uden forudgående aftale med os, mister denne erklæring sin gyldighed.

**Produkt:** Støvsuger til vådt og tørt materiale

**Type:** IS

**Apparatets design svarer til følgende relevante bestemmelser:** EC-maskindirektiv 2006/42/EU  
EC-direktiv EMC 2014/30/EC  
ROHS 2011/65/EU

**EC-maskindirektiv 2006/42/EU inklusive ændringer:** DIN EN 60335-1 (VDE 0700-1):2012-10; EN 60335-1:2012  
DIN EN 60335-1 Ber.1 (VDE 700-1 Ber.1):2014-04;  
EN 60335-1:2012/AC:2014; EN 60335-1:2012/A11:2014  
EN 60335-2-69:2012; DIN EN 62233 (VDE 0700-366 Ber.1):2009-04;  
EN 62233 Ber.1:2008; DIN EN ISO 12100:2011-03;  
EN ISO 12100:2010

**EC-direktiv EMC 2014/30/EC:** DIN EN 55014-1 (VDE 0875-14-1):2012-05;  
EN 55014-1:2006 + A1:2009 + A2:2011  
DIN EN 61000-3-2 (VDE 0838-2):2015-03; EN 61000-3-2:2014;  
DIN EN 61000-3-3 (VDE 0838-3):2014-03; EN 61000-3-3:2013;  
DIN EN 55014-2 (VDE 0875-14-2):2009;  
EN 55014-2:1997 + A1:2001 + A2:2008  
Kategori II-krav

Følgende institut har testet og certificeret produktet:  
VDE Prüf- und Zertifizierungsinstitut GmbH (EU-Kenn-Nr. 03666), Merianstr. 28,  
63069 Offenbach

**Autoriseret dokumentationsrepræsentant:** ELECTROSTAR GmbH, Stuttgarter Straße 36, 73262 Reichenbach/Fils, Tyskland

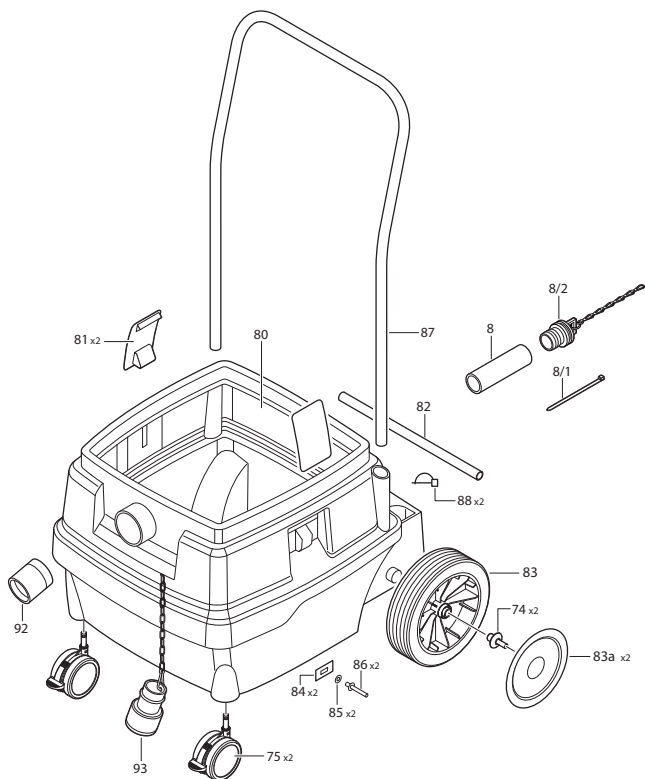


Carsten Gresser  
Chef for kvalitetssikring

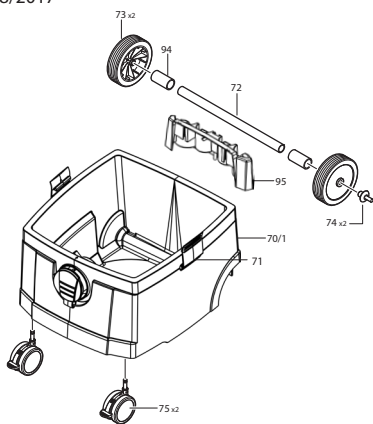
01.08.2017

# Explosionszeichnung

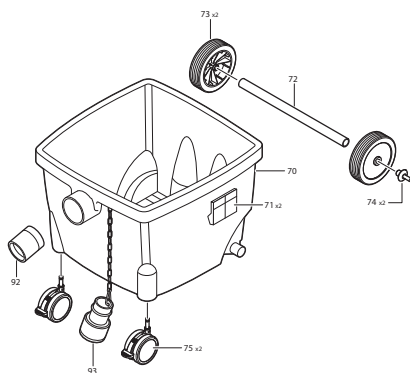
IS / ISC  
Stand / issue 10/2013

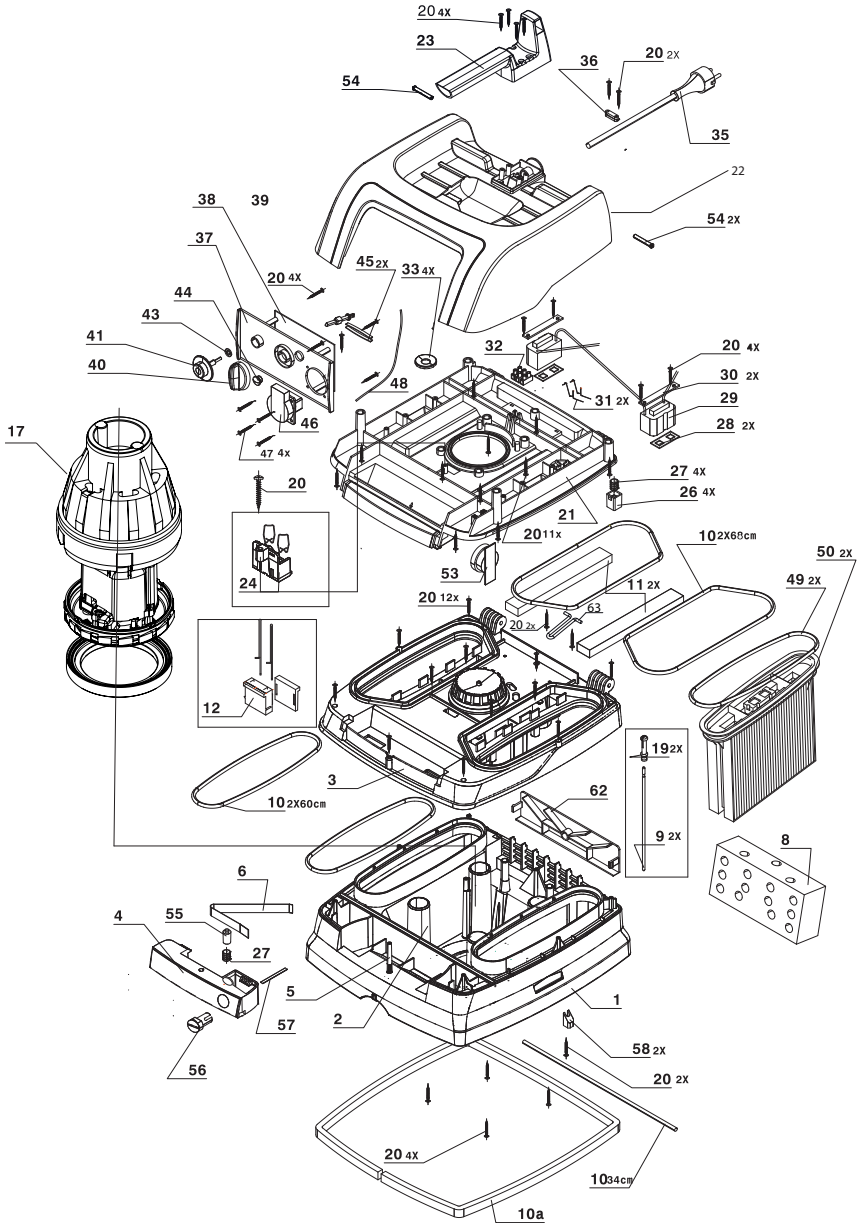


ISC  
Stand / issue 08/2017



IS  
Stand / issue 10/2013





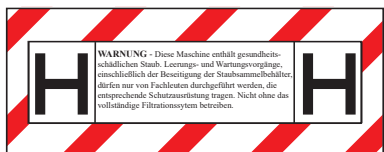
## Støvklasse



Støvsugere i støvklasse L er egnede til op-/udsugning af tørre, ikke brændbare, sundhedsskadelige støvtyper med arbejdspladsgrænseværdier  $> 1 \text{ mg/m}^3$ .



Støvsugere i klasse M er beregnet til op-/afsugning af tørt, ikke brændbart støv, ikke brændbare væsker, træstøv og farligt støv med  $AGW \geq 0,1 \text{ mg/m}^3$ .



ADVARSEL: Denne maskine indeholder sundhedsskadeligt støv. Tømning og vedligeholdelse, inklusive fjernelse af støvsamlingsbeholderne, må kun udføres af fagfolk, som bærer passende personlige værnemidler. Må ikke anvendes uden komplet filtreringssystem.

---

ELECTROSTAR GmbH  
Stuttgarter Straße 36  
D - 73262 Reichenbach/Fils

Telefon +49 (0) 7153 / 982 - 0  
Telefax +49 (0) 7153 / 982 - 307  
info@starmix.de