

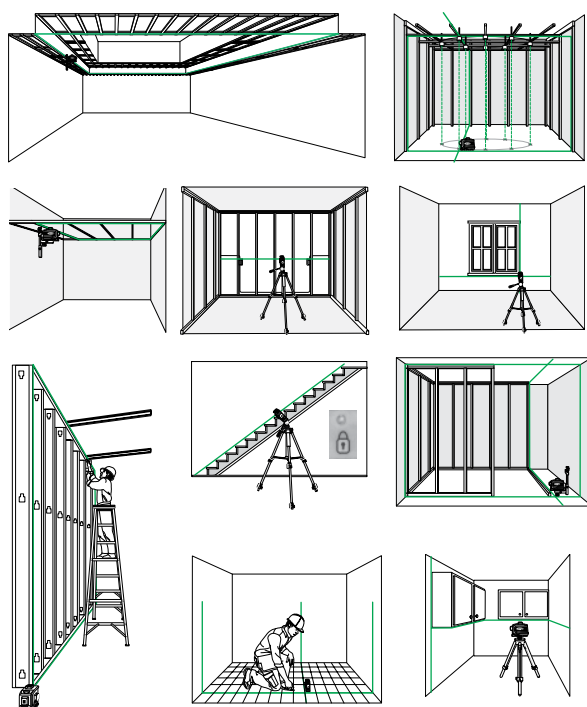
LT58G Loft Laser Brugervejledning



www.spectralasers.com



Anvendelsesområder



- 5 -

Generel vedligeholdelse, opbevaring og sikkerhed

Generelle sikkerhedsregler

- Kontrollér laserens tilstand inden brug.
- Kontrollér laserens nøjagtighed, hvis den har været tabt eller udsat for mekaniske belastninger.
- Selv om laseren er designet til hårde forhold ved brug på byggepladsen, skal den som andre måleinstrumenter behandles varsomt.

Rengøring og tørring

- Fjern støv fra vinduerne.
 - Brug kun en ren og blød klud til rengøring. Fugt, om nødvendigt, kluden let med ren alkohol eller lidt vand.
- NB Anvend ikke andre væsker, da disse kan skade plastkomponenterne.

Bortskaffelse af batteri

Sørg for, at batterierne bortskaffes korrekt.

- 9 -

Introduktion

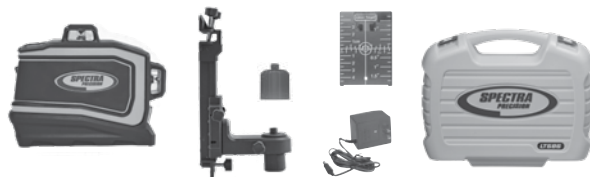
Tak, fordi du valgte Spectra Precision LT58G fra Trimble-gruppen af laserinstrumenter. Denne let anvendelige krydslinjelaser med (3) x 360° laserlinjer gør det muligt for dig at justere vandrette og lodrette opgaver præcist. Læs denne brugermanual grundigt, inden du bruger LT58G. Der medfølger informationer om anvendelse, sikkerhed og vedligeholdelse. Sørg for, at brugsanvisningerne følger med laseren, hvis du giver den videre til andre personer.

Kommentarer eller forslag modtages gerne; Kontakt os venligst på:

Trimble / Precision Tools
5475 Kellenburger Road
Dayton, Ohio 45424 USA
Telefonnummer: +1 (937) 203-4419
+1 (800) 527-3771
Internet: www.spectralasers.com

Egenskaber

Med LT58G følger: laser, multifunktionelt tilbehør, udvidelse, magnetisk måltavle, oplader, brugervejledning og etui.



- 2 -

Specifikationer

Nøjagtighed	±3 mm / 15 m
Arbejdsområde	30 m
Laser - effekt - klasse / diode	Mindre end 1 mw Klasse 2 / 520 - 635 nm
Strømforsyning - batterier - batterilevetid	Li-Ion, 7200 mAh, 3,7 V 11 - 19 timer
Ladetid	8 timer (30 minutters hurtig opladning vil give 2 timers drift med 2 stråler)
Oplader	Input: 100-240V AC 190 mA Output: 5V DC 2 A
Indikation for ude af niveau	Blinkende stråle – tre blink pr. 10 sekunder
Selvnivelleringsinterval	4° ±1° samtlige retninger
Beskyttelsesgrad - Driftstemperatur - Opbevaringstemp	IP54 -10 °C til 45 °C -20 °C til 60 °C
Tåler fald fra	1 m
Størrelse (l x b x h)	152 x 116 x 84 mm
Vægt	670 g

- 6 -

Opbevaring

Temperaturgrænserne for opbevaring af laseren skal overholdes, navnlig vinter/sommer.

Tag laseren ud af etuiet, hvis den er blevet våd. Laseren, transportkassen og tilbehør skal rengøres og tørres (ved maks. 40 °C). Læg først udstyret tilbage, når det er helt tørt. Kontrollér laserens nøjagtighed, inden den bruges igen efter en lang opbevarings- eller transportperiode.

Transport

Bemærk - LT58G skal være låst under transport.

Brug den originale emballage eller emballage af tilsvarende kvalitet til transport eller forsendelse af dit udstyr.

ADVARSEL

Tag altid batterierne ud inden transport af laseren.

Lasersikkerhed

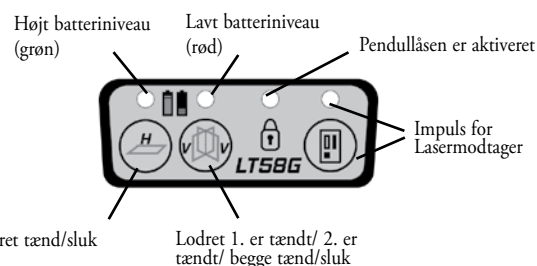
Hvis andre end de der har fået oplæring i brugen af dette produkt, bruger udstyret, kan det føre til, at de bliver eksponeret for farligt laserlys.

- Fjern aldrig advarselsmærker fra enheden.
- LT58G er et laserprodukt i klasse 2M (520-635 nm).
- Se aldrig ind i laserstrålen og ret den aldrig direkte mod andres øjne.
- Anvend altid enheden på en måde, der forhindrer laserstrålen i at ramme andre øjne.



- 10 -

Generel anvendelse Tænd og sluk - ON/OFF



Batteri

LT58G bruger lithiumionbatterier. Batterierne oplades med den medfølgende oplader. Lithiumionbatteriet har 2 - 3 års levetid og kan udskiftes. LT58G kan også sluttes til stikkontakten.

Fuldt opladet (grøn blinkende) Lader (rød blinkende)



Synlighed

Laserlysets synlighed på gulvet forbedres væsentligt, hvis LT58G hæves 150 - 500 mm over gulvhøjde.

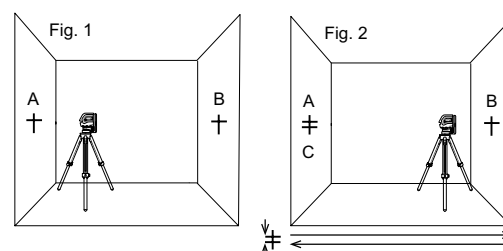
- 3 -

Kontrol af kalibrering

Det anbefales, at man lejlighedsvist kontrollerer kalibreringen af LT58G.

Kontrol af vandret kalibrering

- Find et rum, der mindst er 5 meter bredt
- Tænd både for de vandrette og lodrette linjer
- Anbring LT58G i nærheden af en væg (Fig. 1)
- Markér den vandrette linje på den nærmeste væg A
- Drej LT58G og markér den vandrette linje på væg B.
- Flyt stativet til et sted i nærheden af den anden væg (Fig. 2)
- Justér LT58G, således at den vandrette linje rammer punkt B
- Drej LT58G og marker den vandrette linje ud for på punkt A. Kald punktet C.
- Forskellen mellem A og C er målenøjagtigheden af 2x afstanden mellem væggene
- Eksempel. Afstanden mellem væggene er 5 m og afstanden mellem A og C er 3 mm, målenøjagtigheden er der derefter 3 mm ved 10 m.



- 7 -

Garanti

Trimble garanterer, at LT58G er fri for materiale- og udførelsesfejl og -mangler i en periode på 3 år. Li-Ion atteri garanti i 2 år. Garantiperioden træder i kraft fra den dato, hvor udstyret leveres af Trimble eller selskabets autoriserede forhandler til køber, eller tages i brug af en forhandler som demo-model eller lejet komponent. Ethvert tegn på forsømmelig eller unormal anvendelse, eller forsøg på at reparere produktet foretaget af en anden end de af Trimble autoriserede personer eller med andre dele end dem, der er godkendt eller anbefalet af Trimble, medfører, at garantien automatisk bortfalder. Ovenstående erklæring udgør Trimbles fulde ansvar med hensyn til køb og anvendelse af dets udstyr. Trimble hæfter ikke for indirekte tab eller skader af nogen art. Denne garanti gælder frem for enhver anden garanti, med undtagelse af det ovenfor anførte, herunder enhver implicit garanti. Vi fralægger os hermed garanti for salgbarhed eller egnethed til et særligt formål. Kunder skal fremsende produktet til nærmeste fabrikk, forhandler eller servicecenter for garantireparation, med forudbetalt fragt. I lande, hvor der findes Trimble servicecentre, vil de reparerede produkter blive returneret til kunden mod forudbetalt fragt.

- 11 -

Kompensatorlås



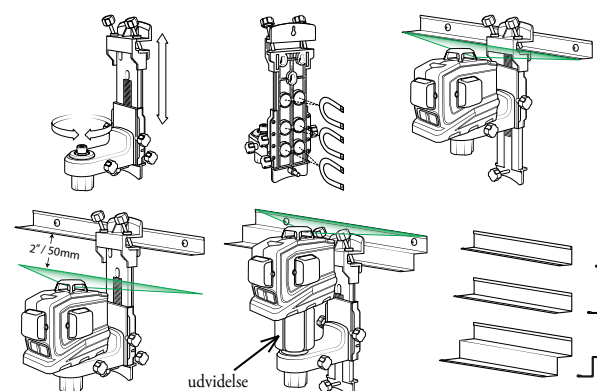
Lås

Lås op

Bemærk - LT58G skal låses op for at aktivere impulsfunktionen, der er nødvendig for at bruge laseren med modtager.

Bemærk - LT58G skal være låst under transport

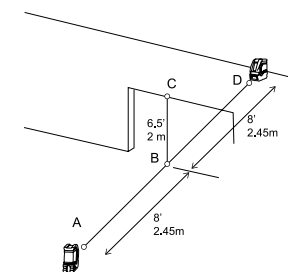
Monteringsholderen - omfatter disse funktioner.



- 4 -

Kontrol af lodret kalibrering

- Find en ca. 2 m høj døråbning.
- Markér punkt A ved 2,45 m fra døren
- Tænd for LT58G's lodrette linje og anbring den på punkt A med strålen rettet mod karmen.
- Brug den lodrette linje til at markere punkt B nederst på karmen, markér punkt C øverst på karmen og punkt D 2,45 m fra karmen.
- Flyt LT58G til punkt D og ret den lodrette linje mod punkterne A, B og D.
- Markér det punkt, hvor den lodrette linje møder toppen af dørstolpen i nærheden af punkt C.
- Hvis afstanden til punkt C er inden for 1 mm, er den lodrette linje inden for tolerancen.



- 8 -

Serviceanmodning

Ønsker du at finde lokal forhandler eller autoriseret Trimble Service Center uden for USA med henblik på service, tilbehør eller reservedele, kan du besøge ét af vores websteder: www.trimble.com and www.spectralasers.com.

Erklæringer

Vi erklærer, at det er vores eneansvar, at dette produkt opfylder følgende direktiver og standarder:

EN 50081-1, EN 61000-6-2, 2004/108/EC.

Type: LT58G

Information til vores europæiske kunder

Instruktioner og yderligere information om genbrug findes på:
www.trimble.com/environment/summary.html

Genbrug i Europa

Genbrug af Trimble WEEE, ring på +31 497 53 2430 og spørg efter "WEEE associate" eller skriv til denne adresse og anmod om vejledning i genbrug:
Trimble Europe BV
c/o Menlo Worldwide Logistics
Meerheide 45
NL - 5521 DZ Eersel

