



ED 100, ED 250

Montagevejledning

WN 059801 45532/14005 – 2019-06

DK

dormakaba 

Indhold

1	Generel information	2	7	Indkøring	33
2	Sikkerhed	3	8	Installering af opgraderingskort	34
3	Produktbeskrivelse	4	9	Parameterindstillinger	36
4	Før montage	10	10	Diagnose/fejlfinding	42
5	Installation af automatik	20	11	Fejlmeddelser	44
6	Tilslutning af tilbehør	31			

1 Generel information

Denne dokumentation indeholder vigtige instruktioner om installation og sikker drift. Læs disse instruktioner omhyggeligt, inden installationen påbegyndes. Følg alle vedlagte anvisninger for at garantere din sikkerhed. Forkert installation kan medføre alvorlige skader. Brug af tilbehør, indstillinger eller procedurer, som ikke er beskrevet i denne dokumentation, kan forårsage elektrisk overgang, stød, fare på grund af elektriske spændinger og / eller fare for mekaniske skade.

1.1 Anvendelse

ED 100 og ED 250 er en elektromekanisk svingdørsautomatik, anvendes udelukkende til åbning og lukning af hængslede døre. Maksimal dørvægt, henholdsvis 160 og 400 kg. Valg af korrekt enhed er afhængig af dørbladets bredde og vægt, kamdybde etc. Ved installation på røg- eller branddør skal det sikres, at valgte løsning er godkendt i forbindelse med døren. Inden start af installationen, kontroller at din enhed er egnet til den ønskede dørsituation, se kapitel 4, og at døren er udstyret med hængsler, der er egnede til automatik. Kabellængden til eksterne komponenter må ikke overstige 30 m.

1.2 Ansvarsbegrænsning

ED 100 og ED 250 må kun bruges i henhold til deres tilsigtede anvendelse. dormakaba Deutschland GmbH påtager sig intet ansvar for skader, der skyldes uautoriserede ændringer eller utilsigtet brug af dørautomatikken. dormakaba påtager sig intet ansvar for brug af tilbehør, som ikke er godkendt til brug i forbindelse med ED 100 og ED 250.

1.3 Risikovurdering

Installatøren, dvs. den person, der udfører installationen, og den ordregivende myndighed, skal sammen udføre en individuel risikovurdering ved planlægning af automatikløsning. I denne forbindelse henvises til vores vejledende formular "Risikovurdering", kontakt dormakaba Danmark. På grund af særlige omstændigheder og brugere af døren, kan det være nødvendigt at bruge sikkerhedssensorer - også i "Low Energi" tilstand (LE).

1.4 Særlige krav vedr. sårbare og udsatte brugere

Hvis resultatet af risikovurderingen indikerer, at dørbladet kan ramme og derfor skade personer, skal der monteres ekstra sensorer for at eliminere faren. Dette gælder især hvis børn, ældre eller handicappede er brugere af dørsystemet.

1.5 Standarder, love, retningslinjer og regler

De nyeste versioner af de generelle gyldige og landespecifikke standarder, love, retningslinjer samt forskrifter skal overholdes.

1.6 Normer og forskrifter skal overholdes, ved anvendelse af ED 100 og ED 250 på brand- og røgdøre

- DS/EN 1154, DS/EN 1155 og DS/EN 1158
- Retningslinier i henhold til DBI.

1.7 Forsat risiko

Afhængig af aktuelle forhold, dørens udførelse og egenskaber, sikkerhedssensorer, vil der være en risiko ved automatiske døre, såsom påvirkning med begrænset kraft, ved utilsigtet brug og børns leg ved døren. Yderligere mekanisk sikring mod klemningsfare forefindes, kontakt special leverandør.

1.8 Orientering / Info

Når dørsystemet er monteret, idriftsat og funktionelt testet, skal installations- og betjeningsvejledning overleveres til anlæggets brugere/drifansvarlige. Der skal foretages en orientering om betjening og vedligeholdelse af dørsystemet.

Medmindre andet er angivet, er alle dimensioner angivet i mm.

1.9 Anvendte sikkerhedsinstruktioner



FARE

Dette indikerer en situation med øjeblikkelig risiko, som kan føre til død eller alvorlig skade, ved uopmærksomhed.



ADVARSEL

Dette indikere en mulig farlig situation, der kan resultere i død eller alvorlig personskade, hvis den ignoreres.



FORSIGTIG

Dette indikerer en situation med potentiel risiko, som kan føre til mindre eller lettere skader, ved uopmærksomhed.



BEMÆRK

Dette indikerer en situation med potentiel risiko, der kan føre til skader på materiel eller miljø, ved uopmærksomhed.



TIPS OG ANBEFALINGER

Dette indikerer nyttige oplysninger til effektiv og problemfri drift.

2 Sikkerhed

2.1 Sikkerheds instruktioner



FARE

Livsfare!

Arbejde med elektriske produkter skal udføres af kvalificerede personel.

- Før arbejde med det elektriske system og udstyr påbegyndes, skal netspændinger være frakoblet og sikret.



FARE

Livsfare!

Risiko for elektrisk stød.

- Vær opmærksom med metalgenstande.



FARE

Livsfare!

Er ED 100 / ED 250 monteret på dør og/eller karm af metal, er der risiko for elektrisk stød.

- Tilslut jordkabel.



ADVARSEL

Risiko ved glas!

Glasskader kan føre til personskade.

- Anvend altid sikkerhedsglas i forbindelse med automatiske døre og sidepartier.

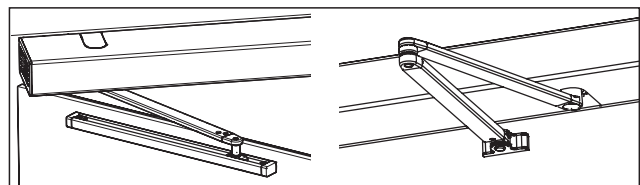
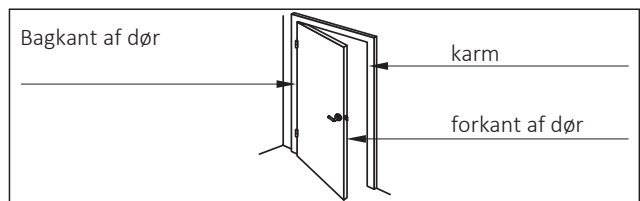


FORSIGTIG

Risiko for personskade

På døre med automatik er der risiko for klemskade mellem forkant dør / karm og bagkant af dør samt omkring arme og glideskinne

- Informer brugere/drifansvarlige

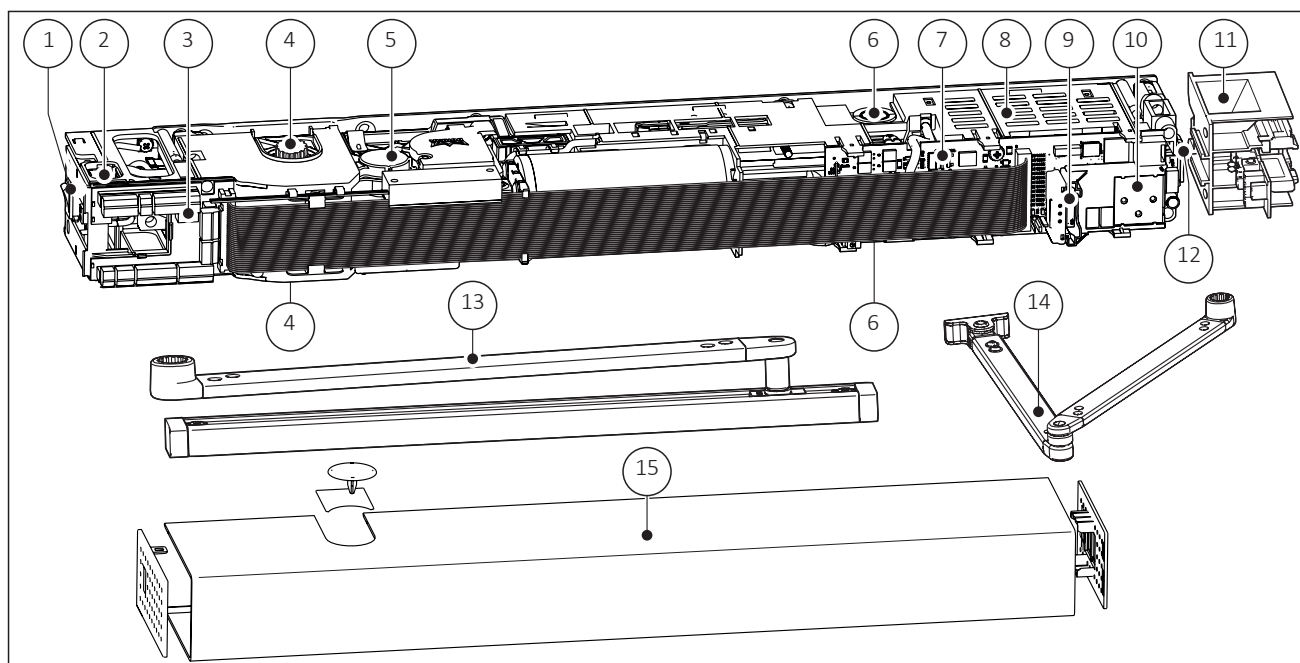


3 Produktbeskrivelse

3.1 Automatik

Automatikken består af flere delkomponenter.

Valg af korrekt enhed er afhængig af dørbladets bredde og vægt, kamdybde etc.



- | | | | |
|-----|-------------------------------------|------|--|
| (1) | Tænd/slukkkontakt | (9) | Sokkel til opgraderingskort |
| (2) | Tilslutningsstik | (10) | Programeringspanel med display |
| (3) | Tilslutningsprint | (11) | * ED Cover Basic RM, ED Cover Vario RM |
| (4) | Motoraksel, gennemgående | (12) | Programvælger |
| (5) | Drivenhed (motor/gear/lukkefjeder) | (13) | * Glideskinne med arm (sæt) |
| (6) | Justering af lukkekraft/lukkestyrke | (14) | * Normal-arm |
| (7) | Styreprint | (15) | * Dækkape komplet (sæt) |
| (8) | Transformer | | * Ikke inkluderet i dørautomatik-enheden |

3.2 Funktioner

3.2.1 Drift modus

ED 100, ED 250 kan opsættes i 2 drift modus: som dørlukker eller dørautomatik. I dørlukker modus (se afsnit Parameterindstillinger, parameter "hd" = 1), enheden er optimeret til manuel brug. Denne modus anvendes også ved power-assist indkoblet. Automatik modus (se afsnit Parameterindstillinger, parameter "hd" = 0) enheden er optimeret til automatisk brug, døren åbnes automatisk med tryk, radar ect. I tilfælde af blokeringer under lukningen, og hvis sikkerhedssensorer anvendes, vil døren genåbne/reversere.

3.2.2 Power-assist-funktion

Enheder i dørlukker modus, power-assist funktion (se afsnit Parameterindstillinger, parameter "hd" = 1) skal aktiveres. Power assist vil derefter være tilgængelig ved manuel åbning. Power assist tilpasser sig automatisk til den indstillede lukkekraft (dørlukker). Power assist kan justeres, i henhold til krav DIN 18040, DIN Spec 1104, CEN / TR 15894, BS 8300/2100 og dokument "M", op til lukkekraft EN 6.

Minimum justerbare åbningsmoment 23 Nm, under forudsætning at hold-open-systemet ikke er aktiveret. Power-assist funktionen overholde kravene i henhold til DS/EN 1154 og giver samtidig mulighed for en barriere-fri adgang. Power-assist i kombination med Push & Go-funktionen eller vindbelastningskontrollen er ikke mulig.

3.2.3 Push & Go

Når Push & Go er aktiveret (se afsnit Parameterindstillinger, parameter "PG" = 1), vil døren åbne automatisk når dørblad manuelt åbnes mere end 4° fra lukket position. Push & Go funktionen kan kun aktiveres i automatisk funktion. (parameter "hd" = 0)

3.2.4 Vindbelastningskontrol

ED 100 og ED 250 er især velegnede til facade døre der er udsat for skiftende vindbelastninger og indvendige døre, hvor trykforskelle kan forekomme. I automatisk tilstand overvåger vindbelastningsstyringen den aktuelle hastighed og kompenserer for den, hvis hastigheden afviger fra den indstillede værdi.

I kombination med opgraderingskort Full Energy (FE) kan ED 100/ED 250 yde en lukkekraft op til 150Nm, dette kan kompensere for påvirkninger fra omgivelserne. Yderligere lukkesikkerhed kan understøttes med motoriseret sluttryk. Døren kan betjenes manuelt, vi anbefaler da at bruge Push & Go-funktionen.

3.3 Low energy produkt (LE)

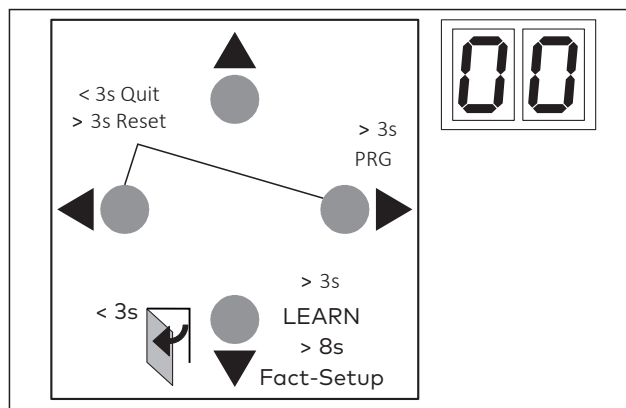
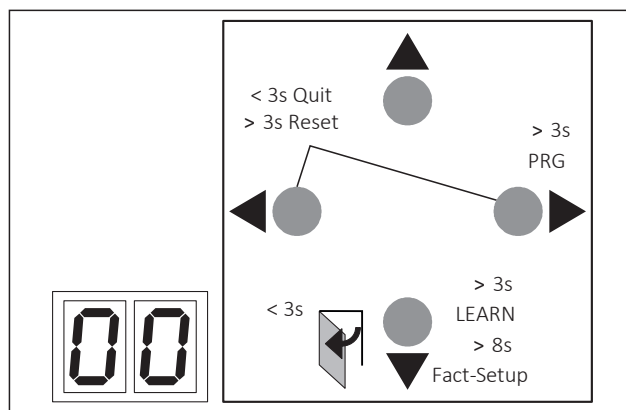
ED 100/250 kan justeres, så kravene til personsikkerhed overholdes i overensstemmelse med DS/EN 16005 eller DIN 18650, ANSI 156.19 og BS 7036-4.

Under idriftsættelsen skal parametrene justeres i henhold til specifikationerne i den respektive standard.

Den påkrævede sikkerhed opnås med følgende egenskaber:

- Reduceret dynamisk lukketryk (fjeder)
- Tilpasset åbne- og lukkehastighed
- Reduceret statisk åbne- lukketryk (motor)

På grund af systemtolerancer skal de faktiske kræfter på døren kontrolleres og om nødvendigt justeres, for at overholde de lokale standarder og forskrifter. Yderligere sikkerhedssensorer er ikke påkrævet. Beskyttelsen af dørens bagkant skal overvejes separat.



3.4 Styreprint

ED 100/250 er en elektromekanisk automatik. Samspillet mellem motor og styreprint muliggør en automatisk åbning og lukning. For optimal funktion skal styreprint kende bestemte parametre om montagen og dørens beskaffenhed. Styreprint er udstyret med en bruger- og programmeringsflade bestående af 4 trykknapper og et 2-cifret display. Dette giver mulighed for at foretage alle de indstillinger, der er specificeret i parameterlisten. Under indkøring konfigureres brugerfladen således, at trykknapper og display altid har samme placering og funktion, samt cifre vises korrekt læsbar. Skærmene ved trykknapper og display kan vendes til læsbar placering.

Ved tryk på trykknapper kan følgende funktioner udføres:

▼ Nederste trykknop

- Indstilling af montage-retning efter nymontage og Fact-Setup
- "Rulle" ned gennem parametre og fejlmeddelelser
- Reduktion af parameterværdien
 - Åbenimpuls (impuls-tryk)
 - Starte indkøring/ændring af åbningsvinkel (funktionsvælger i FRA) (tryk >3 sek.)
 - Nulstil med fabriksindstilling (Fact-Setup) (tryk >8 sek., (funktionsvælger i FRA))

▲ Øverste trykknop

- "Rulle" op gennem parametre og fejlmeddelelser
- Forhøje af parameterværdi

▶ Højre trykknop

- Åbn parametermenu (tryk <3 sek.)
- Se aktuel parameterværdi
- Aktiver ændring af parameterværdi
- Gem ændret værdi (tryk >3 sek.)
- Aflæsning af fejlmeddelelse

◀ Venstre trykknop

- Tilbage til parametermenu
- Forlad parametermenu

◀ ▶ Venstre og højre trykknop samtidig

- Bekræfte af fejlmeddelelse (tryk >3 sek.)
- Reset fejlmeddelelse (tryk >3 sek.)

3.5 Opgraderingskort

Opgraderingskort giver mulighed for at udvide og øge funktioner og intervaller på ED 100 og ED 250 dørautomatik. Under installation af opgraderingskort udveksles og tildeles information mellem styreprint og opgraderingskort. Den ønskede funktion kan kun aktiveres, så længe opgraderingskortet er installeret.

- Første installerede opgraderingskort bliver containermodul. Funktioner fra yderligere opgraderingskort overføres og gemmes i containermodulet. 1 styreprint kan kun monteres et containermodul.
- Opgraderingskortets status indikeres af 3 integrerede LED'er.
- Specielt ved DCW opgraderingskort; LED vil lyse rød når DCW-enheder er logget på, dette indikerer DCW-kommunikation.

3.5.1 Opgraderingskort - typer

Der er flere forskellige opgraderingskort, for at skelne mellem den enkelte har de forskellig farve.

Opgraderingskort	Farve	ED 100	ED 250
Full-Energy (FE)	blå	X	
Full-Energy (FE)	blå transparent		X
Fire Protection	rød	X	
Fire Protection	rød transparent		X
Professionel (PROFF)	grøn	X	X
DCW	gul	X	X
Barrier-free toilet	sort	X	X

3.5.2 Opgraderingskort Full-Energy (FE) blå/blå transparent

Opgraderingskort Full Energy (FE) ativere muligheden for maksimal åbne- og lukkehastighed samt maksimal statisk åbne- og lukkekraft. Aktiverer den enkelte automatik. (ved dobbeltdøre 2 stk.)

3.5.3 Opgraderingskort Fire Protection – rød/rød transparent

Opgraderingskortet til branddøre fasthold i åben tilstand, kan anvendes i henhold til EN 14637 eller tilsvarende standarder. Detektorindgang for tilslutning af RM-ED eller integreret røgalarm, er kun tilgængelig med den installeret Fire Protection opgraderingskort. Fuld Energi-funktionen aktiveres automatisk. (ved dobbeltdøre 2 stk.)

3.5.4 Opgraderingskort Professionel (PROFF) grøn

Opgraderingskort Professionel giver mulighed for at aktivere funktioner: differentieret enkelt/dobbelt fløjs åbning samt forlænget hold-åben tid og impulsrelæ. Aktiverer hele anlægget. (ved dobbeltdøre 1 stk. i gående fløj)

3.5.5 Opgraderingskort DCW – gul

Opgraderingskort DCW giver mulighed for tilslutning af DCW-kompatible tilbehør og komponenter. Aktiverer den enkelte automatik. (ved dobbeltdøre 1 stk. i gående fløj)

3.5.6 Opgraderingskort Barrier-free toilet – sort

Opgraderingskort Barrier-free toilet giver mulighed differentiering af ind- og udvendig impuls, info vedr. tilgængelighed rød/grøn lampeindgang og udgang fra styreenhed tildeles de funktioner, der er specielt krævet til denne applikation. De nødvendige komponenter kan tilsluttes direkte til enheden.

Kun til enkelt fløjede døre.

3.6 Tilbehør

Ud over det omfattende dormakaba-tilbehør finder der mange Impulsgivere, elektriske låse, sikkerhedssensorer og andet tilbehør fra andre producenter, der kan anvendes med ED 100- og ED 250-dørautomatik. Ved anvendelse af enheder fra andre producenter kan dormakaba ikke garantere kompatibilitet. Hvis enhederne alligevel anvendes, kan dormakaba ikke garantere fuld funktionalitet og at alle egenskaber er tilgængelige, eller at enhederne fungerer korrekt. Der kan være risiko at beskadige automatik eller tilsluttede enheder. Maksimal spænding til rådighed for ekstern forbrug: 24 V DC/1,5 A. Hvis der er behov for et større forbrug (også i en kort periode), skal en ekstern strømforsyning anvendes.

3.6.1 Impulsgivere

Generelt kan følgende typer impulsgivere anvendes: radar, passive og aktiv infrarøde bevægelsessensorer, tryk/trækkontakter, afbrydere, sensorlister, radio, IR-modtagere, adgangskontrolsystemer, telefon- og intercom-systemer.

Krav til tilbehør:

Driftsspænding fra automatik: 24 V DC +/- 5%

Impulsvarighed: min. 200 ms

Potential-fri udgang: Impuls standard (42/3, 41/3), nat bank (35/3)

Spændingsimpuls: maks. 24 V DC/AC +/-5% (57/57a), eks. dørtелефон.

3.6.2 Elektriske låse

Generelt kan følgende elektriske låse anvendes/tilsluttes ED 100/ED 250: el-slutblik, motorlåse og multi-point motorlåse med tilbagemelding, låse/holde magneter.

Motorlåse og multi-point motorlåse uden tilbagemelding, kan tilsluttes direkte til automatikken, hvis respons-tiden er under 4 sek.

For at sikre en optimal drift af automatik og låseenhed, skal låseenheden opfylde følgende specifikationer:

Krav til låseenhed:

Driftsspænding fra automatik: 24 V DC +/- 5%

Driftsspænding fra ekstern forsyning: maksimal 48 V AC/DC

Belastning af kontaktrælæets låsning: maksimalt 1 A

Anvend elektriske slutblik og motorlåse beregnet for kontinuerlig drift. (100%)

3.6.3 Nøglekontakt ST 32 DCW

Drej nøgle mod venstre > 3s: Tilsluttet DCW programvælger skifter til FRA og LED lyser rød.

Drej nøgle mod højre < 3s: Nat bank impulse

Drej nøgle mod højre > 3s: Tilsluttet DCW programvælger skifter til automatik og LED lyser grøn.

3.6.4 I/O-module DCW

Adresse: 00 (DIP switch-kontakt):
In 1 til In 4 ikke i funktion

Funktioner for Out 1 to Out 4
(Funktioner justeres via håndterminal)

0 Ingen funktion	4 Dør lukket og låst
1 Dør lukket	5 Information eller Fejl
2 Dør åben	6 Større end åbningsvinkler x°
3 Driftsforstyrrelse	

Fabriks indstilling:

Out 1 **4** Out 2 **2** Out 3 **5** Out 4 **6**

3.7 Tekniske data

Produktspecifikationer

Temperatur område	- 15 – + 50 °C
Kun egnet for brug i tørt miljø	relativ fugtighed maks. 93%, ingen kondensering
Spændings tilslutning	230 V AC +10 %/-15 %, 50 Hz
Beskyttelsesklasse	IP 20

Generelt

Dimensioner (BxHxD)	685 x 70 x 130 mm
Min. hængsel afstand - 2 fløjet løsning	1,400 mm
Min. hængsel afstand - 2 fløjet løsning med ESR	1,450 mm
Min. hængsel afstand - 2 fløjet løsning med VARIO dækkaple	1,500 mm
Vægt	12 kg
Driftsspænding til tilbehør	24 V DC +/- 5 %, 1,5 A
Åbningsvinkel	Maksimal 95° – 110° afhængig af installation-løsning
Sikringsstørrelse	16 A
Driftsstøj	Maksimal 50 dB(A)

Tilslutningsprint

Inputs

Terminalklemmer	Maksimal 1.5 mm ²
Potential-fri impuls	input 41/3 og 42/3 (NO kontakt)
Natbank (terminal 57/57a) (intercom/dørtelefon)	8 – 24 V DC/AC + 5 %
Natbank (Potential-fri - nøglekontakt)	Standard NO/NC kontakt
Sikkerhedssensor	På- og modsat hængsel side (NC kontakt)
Test signal sikkerhedssensor	På- og modsat hængsel side
Frakoblingskontakt (4/4a)	NC kontakt / NO kontakt

Outputs

Terminalklemmer	max. 1,5 mm ²
Potential-fri statuskontakt	Dør lukket Dør åben Fejl Dør lukker og låst

Integrerede funktioner	
Motoriseret sluttryk	Styrke justerbar
Hold-åben tid ved automatik	0 – 30 sekunder (Option 0 – 180 sekunder)
Hold-åben tid natbank/nøgletkontakt	0 – 30 sekunder
Hold-åben tid ved manuel betjening	0 – 30 sekunder
Ved blokering i lukkeretning	Reversering / dørlukker funktion
Forsinket start til frikobling af elektrisk slutblik	0 - 4 sekunder
Indgang for tilbagemelding	Motorlås mm
Motoriseret åbne- og lukkekraft	Op til 150 Nm
Spændings-uafhængigt bremsekredsløb	Justerbar med potentiometer
LED statuslys	
	grøn - Driftspænding tilsluttet
	rød - Fejl
	gul - Servicetimer
Integreret programvælgere	-FRA -AUTOMATIK -KONSTANT ÅBEN -UDGANG TIL (kun ved enkelt fløjede anlæg)
Brugerflade informationsdisplay	Status display og Parameterindstillinger
Sokkel til opgraderingskort	Udvide og øge funktioner og intervaller
Interface (lodret stik)	Firmware-opdatering
TMP – Temperature Management Program	Sikkerhed mod overbelastning
IDC – Initial-Drive-Control	Optimering af dørens bevægelser
Dør aktivitets tæller	0 – 1.000.000
Power assist funktion	Åbningshjælp ved manuel brug
Push & Go funktion	Døren åbner automatisk, når døren åbnes 4° manuelt

ED 250	
Maks. strømforbrug	240 Watt
Lukkestyrke	EN 4–6, trinløs justerbar
Maks. dørbladsvægt med karmdybde maks. 300 mm	400 kg, afhængig af dørens bredde
Maks. dørbladsvægt med karmdybde på 301 til 500 mm	160 kg
Dørblads bredde	700 – 1,600 mm
Dørblads bredde klassificere (brand) døre	700 – 1,400 mm
Åbningshastighed 0 – 90°	3* – 12 seconds
Lukkehastighed 90 – 0°	4* – 21 seconds
Aksel forlænger	20/30/60/90 mm
Maks. karmdybde med glideskinne (CPD)	+/- 30 mm (- 60 mm)
Maks. karmdybde med normal-arm	0–500 mm

ED 100	
Maks. strømforbrug	120 Watt
Lukkestyrke EN 1154	EN 2–4, trinløs justerbar
Maks. dørbladsvægt med karmdybde maks. 300 mm	160 kg, afhængig af dørens bredde
Dørblads bredde	700–1,100 mm
Åbningshastighed 0 – 90°	4* – 12 seconds
Lukkehastighed 90 – 0°	5* – 21 seconds
Aksel forlænger	20/30/60 mm
Maks. karmdybde med glideskinne (CPD)	+/- 30 mm (- 60 mm)
Maks. karmdybde med normal-arm	0–300 mm

* Afhængig af dørens vægt, begrænses hastigheden automatisk i henhold til EN 16005 eller DIN 18650 i driftstilstand "low-Energi" (LE). Maksimal hastigheder opnås kun i driftstilstand Fuld Energi (FE), lav dørbladvægt og åbningsvinkel på min. 95 °.

3.8 Tekniske specifikationer

ED 100				
Montage type	Montage på hængselside med glideskinne - trækkende løsning		Montage modsat hængselside med normal-arm / glideskinne - skubbende løsning	
	minimum	maximum	minimum	maximum
Lukkestyrke i.h.t. EN 1154	EN 2	EN 4	EN 2	EN 4
Manual lukke-kraft(Nm)***	13	34	13	37
Automatisk lukke-kraft (Nm)**	20	FE: 150/LE: 67	20	FE: 150/LE: 67
Manual åbne-modstand (Nm)	30	50	35	55
Automatisk åbne-kraft (Nm)**	20	FE: 150/LE: 67	20	FE: 150/LE: 67
Manuel åbne-modstand med Power-assist aktiveret (Nm) *	23	23	23	23

ED 250				
Montage type	Montage på hængselside med glideskinne - trækkende løsning		Montage modsat hængselside med normal-arm / glideskinne - skubbende løsning	
	minimum	maximum	minimum	maximum
Lukkestyrke i.h.t. EN 1154	EN 4	EN 6	EN 4	EN 7
Manual lukke-kraft(Nm)***	26	65	26	70
Automatisk lukke-kraft (Nm)**	20	FE: 150/LE: 67	20	FE: 150/LE: 67
Manual åbne-modstand (Nm)	55	85	60	90
Automatisk åbne-kraft(Nm)**	20	FE: 150/LE: 67	20	FE: 150/LE: 67
Manuel åbne-modstand med Power-assist aktiveret (Nm) *	23	23	23	23

FE Med installeret FE eller Fire Protection opgraderingskort

LE Standard udførsel uden opgraderingskort

* Forudsætter Power-assist indstillet maksimal, effektiv fra åbningsvinkel på ca. 3 °.

** Åbne- og lukke-kraften forudsætter opsætning i "automatiks modus" (parameter "hd" i 0).

*** Som skubbende løsning med glideskinne reduceres kraften med ca. 33%.

4 Forbered installationen

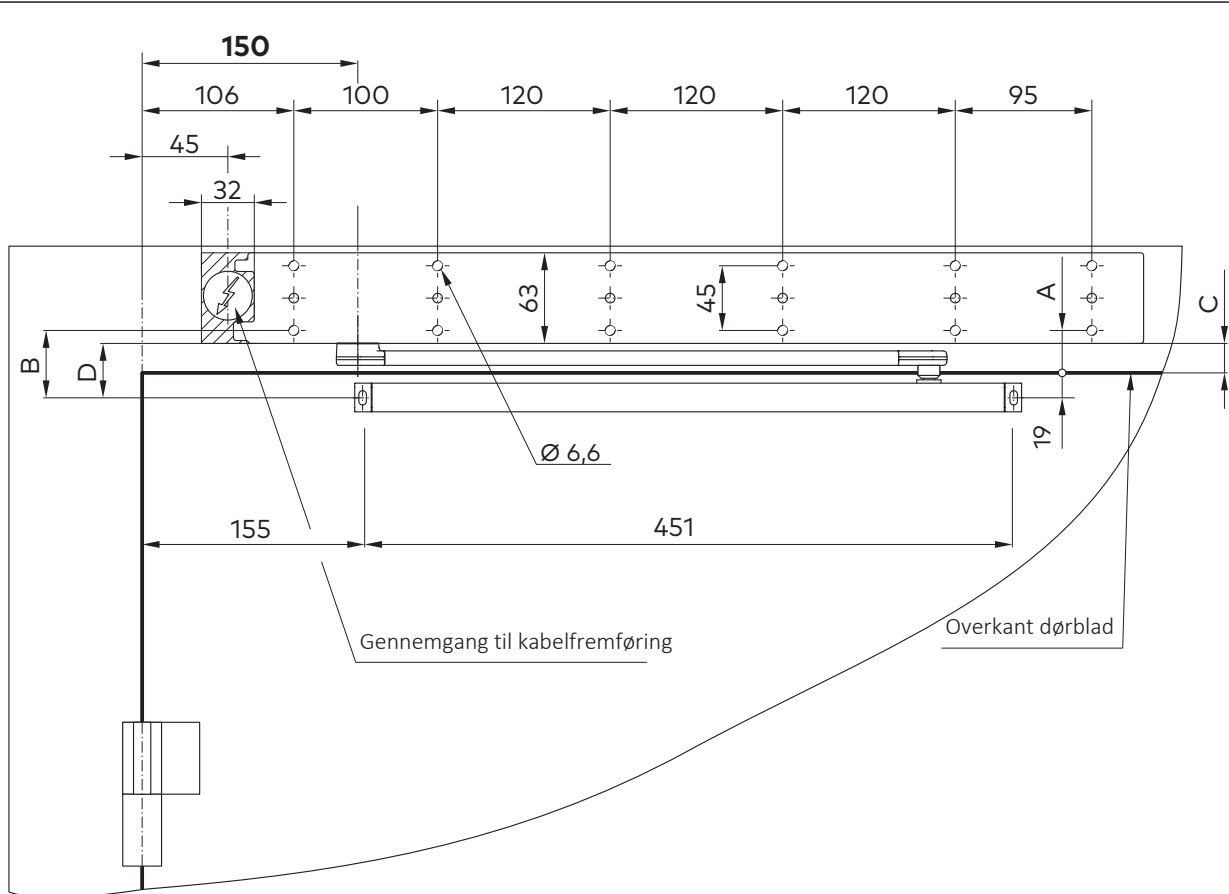
1. Brug følgende data for kontrol, om enheden opfylder de nødvendige krav, før installation påbegyndes.

	ED 100 EN 3 – 4	ED 250 EN 4 – 6	EN 7
Normal-arm 225 29271xxx	F/225	F/225	F/125
Normal-arm 500 29272xxx	F/300	F/500	o
Glideskinne på hængselside 29275xxx	F/30	F/30	o
Glideskinne modsat hængselside 29275xxx	o	F/EN4/30	o
CPD glideskinne på hængselside 29276xxx	F/30	F/30	o
CPD glideskinne modsat hængselside 29276xxx	o	o	o
Aksel forlænger	20 mm 29278012	F	F
	30 mm 29278013	F	F
	60 mm 29278016	F	F
	90 mm 29278019	x	F/350

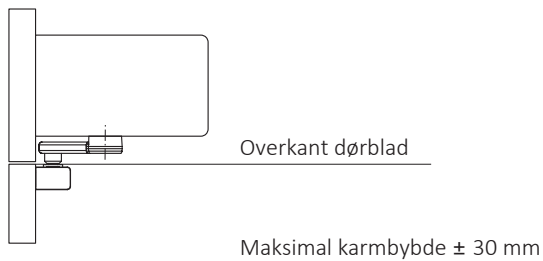
- F** Velegnet til døre med brandklassifikation.
- F/xxx** Velegnet til døre med brandklassifikation; maksimal karmdybde xxx mm.
- F/EN4/xxx** Velegnet til døre med brandklassifikation; begrænset lukkekraft EN 4, maksimal karmdybde xxx mm.
- o** Velegnet til standarddøre.
- x** kombination ikke mulig.

2. Afhængig af installationsløsning vælg opstalt på side 11 til 18.
3. Afmærk og bor for i henhold til valgt opstalt/løsning.

Montage på hængselside med glideskinne, kort aksel til glidestykke (9 mm)

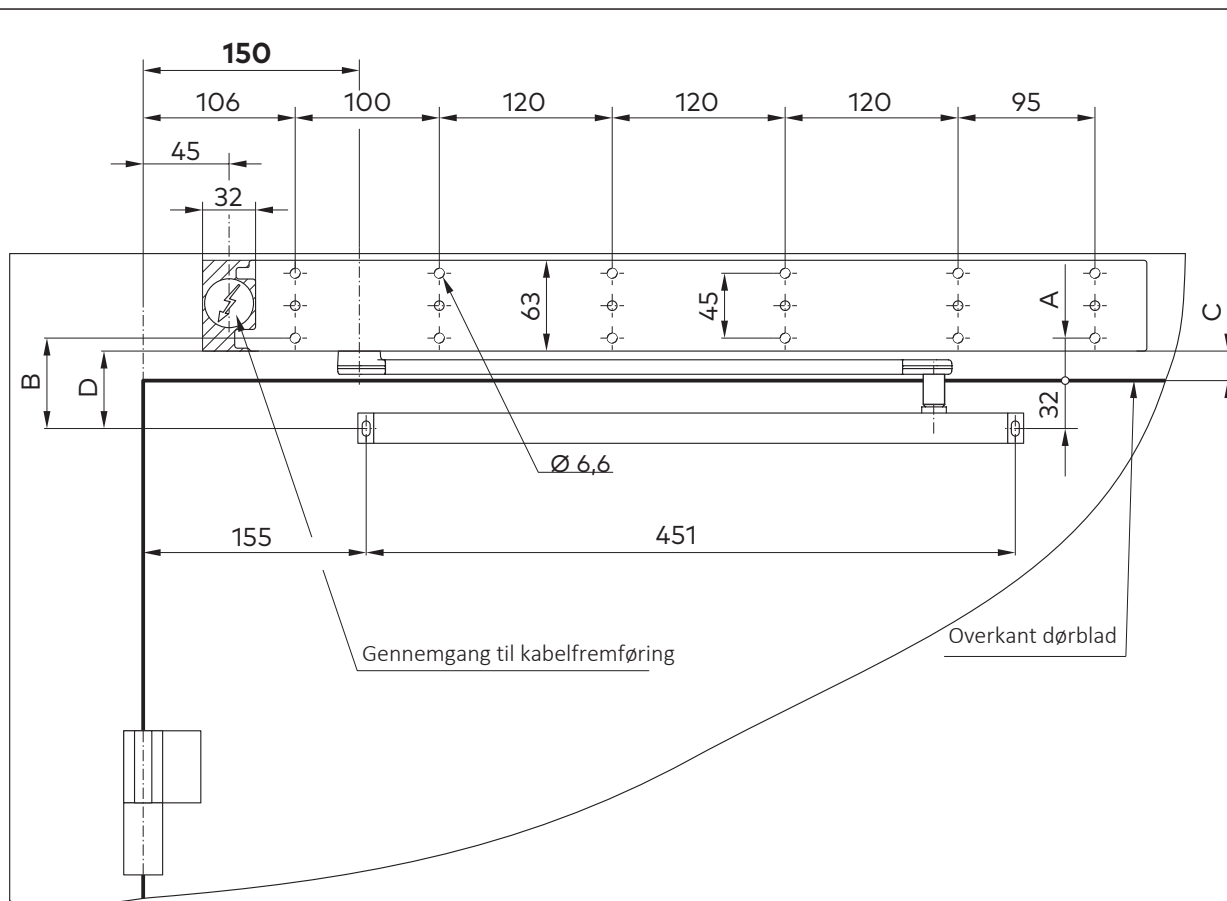


Dør ikke overfalset

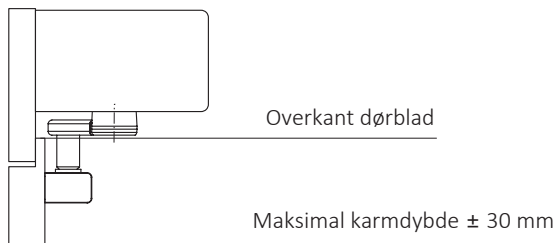


Aksselforlænger	ED 100	ED 250	A	B	C	D
Standard	●	●	31 mm	50 mm	22 mm	41 mm
20 mm	●	●	51 mm	70 mm	42 mm	61 mm
30 mm	●	●	61 mm	80 mm	52 mm	71 mm
60 mm	●	●	91 mm	110 mm	82 mm	101 mm
90 mm	---	●	121 mm	140 mm	112 mm	131 mm

Montage på hængselside med glideskinne, lang aksel til glidestykke (22 mm)

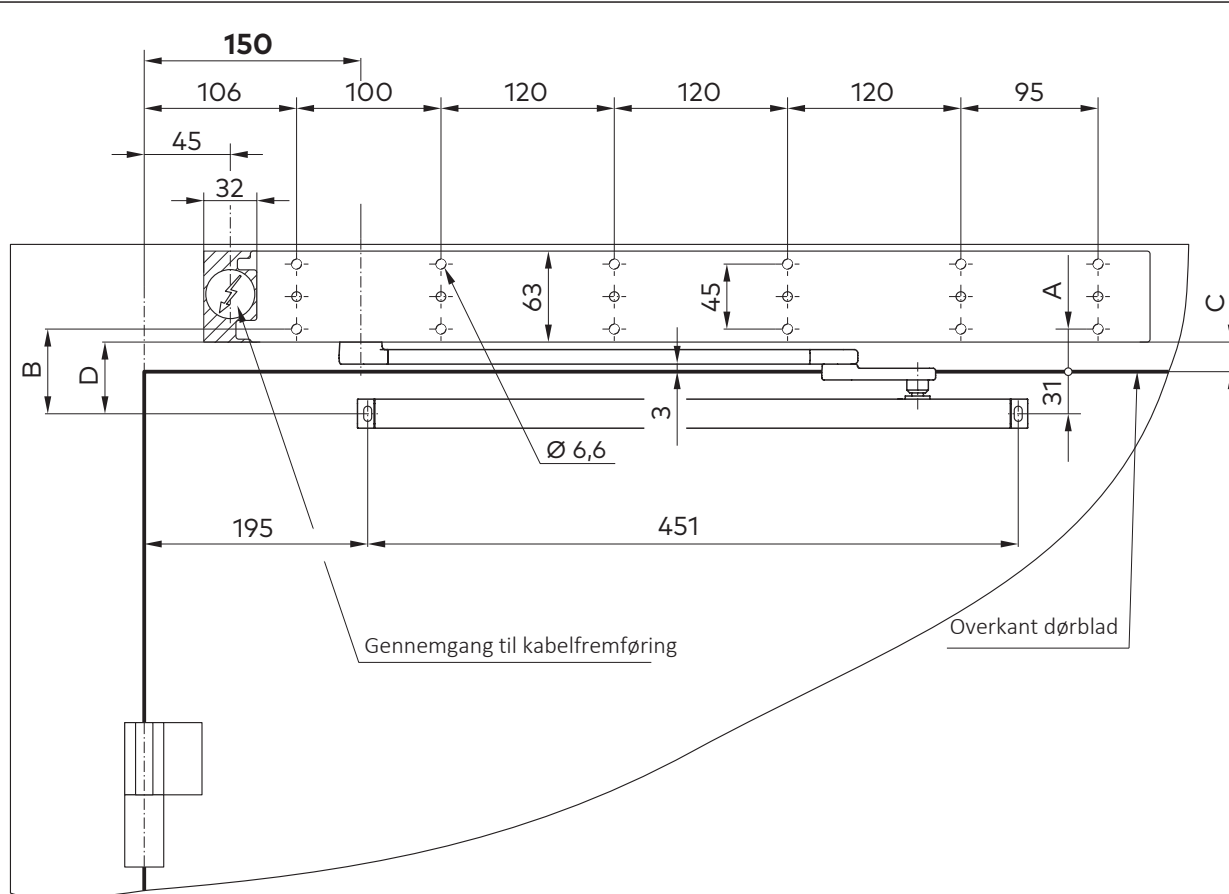


Dør med overfals

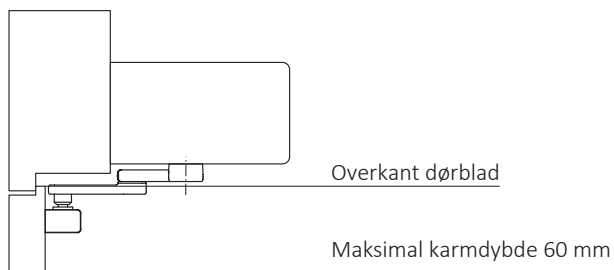


Aksel forlænger	ED 100	ED 250	A	B	C	D
Standard	●	●	31 mm	63 mm	22 mm	54 mm
20 mm	●	●	51 mm	83 mm	42 mm	74 mm
30 mm	●	●	61 mm	93 mm	52 mm	84 mm
60 mm	●	●	91 mm	123 mm	82 mm	114 mm
90 mm	---	●	121 mm	153 mm	112 mm	144 mm

Montage på hængselside med CPD glideskinne, kort aksel til glidestykke (9 mm)

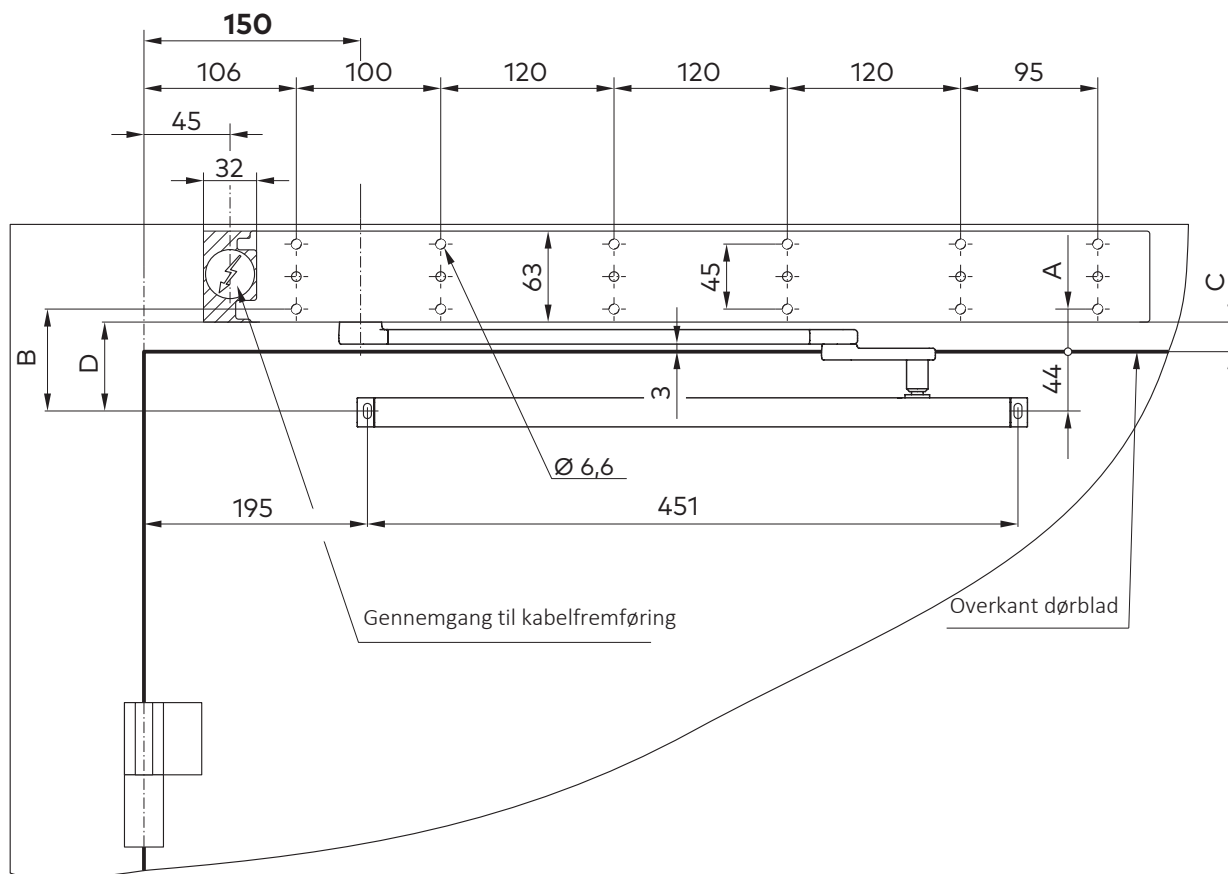


Ved anvendelse af CPD løsning fratrækkes 30 mm fra den aktuelle værdi ved indstilling af parameter "rd" - karmdybde.

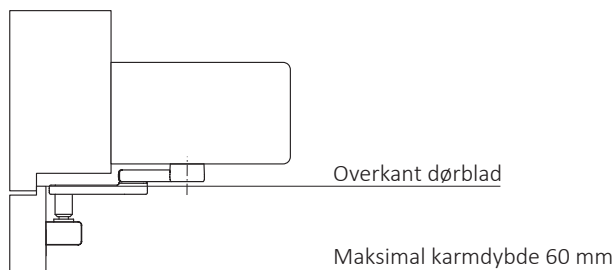


Aksel­for­længer	ED 100	ED 250	A	B	C	D
Standard	●	●	31 mm	62 mm	22 mm	53 mm
20 mm	●	●	51 mm	82 mm	42 mm	73 mm
30 mm	●	●	61 mm	92 mm	52 mm	83 mm
60 mm	●	●	91 mm	122 mm	82 mm	113 mm
90 mm	---	●	121 mm	152 mm	112 mm	143 mm

Montage på hængselside med CPD glideskinne, lang aksel til glidestykke (22 mm)

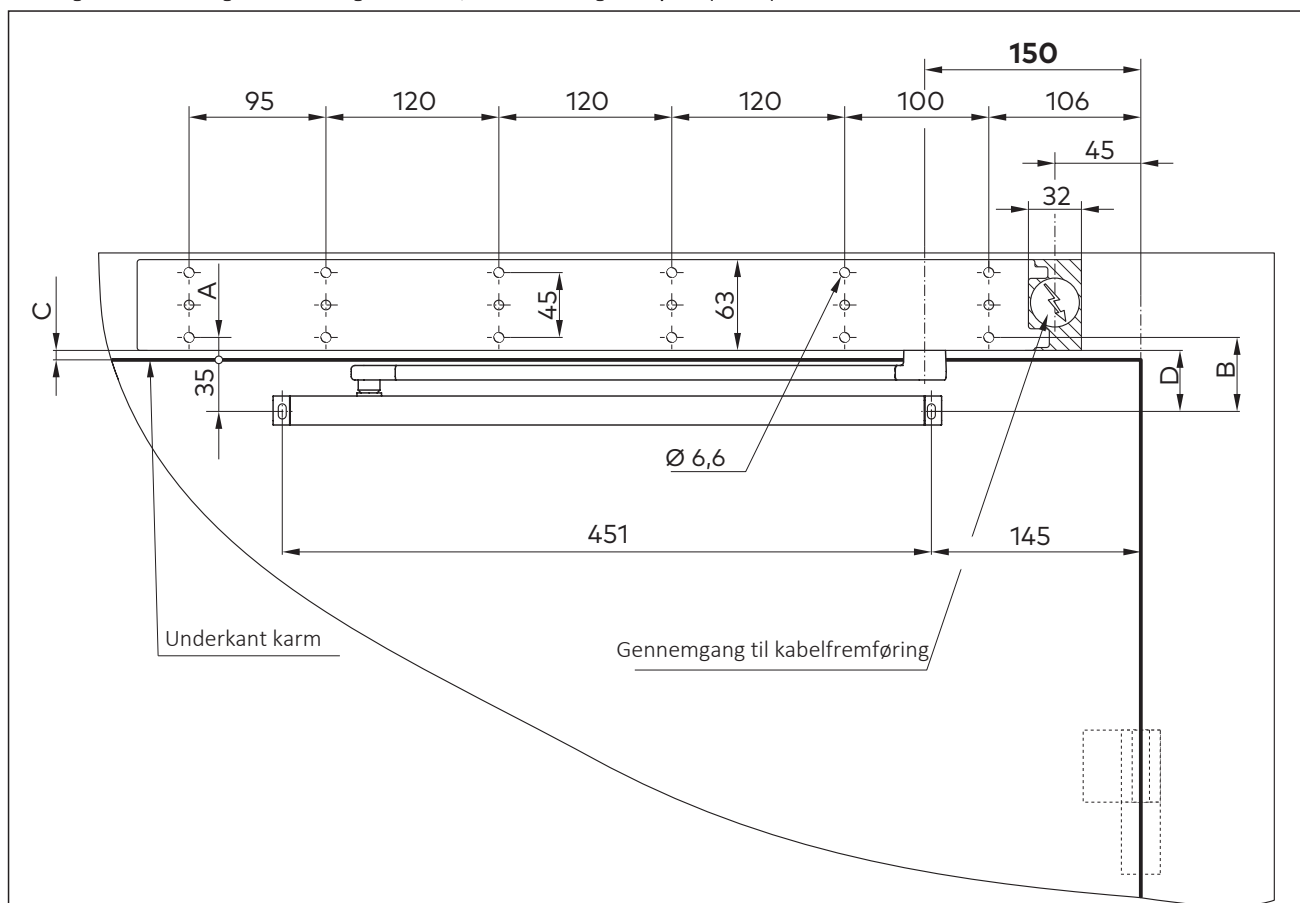


Ved anvendelse af CPD løsning fratrækkes 30 mm fra den aktuelle værdi ved indstilling af parameter "rd" - karmdybde.

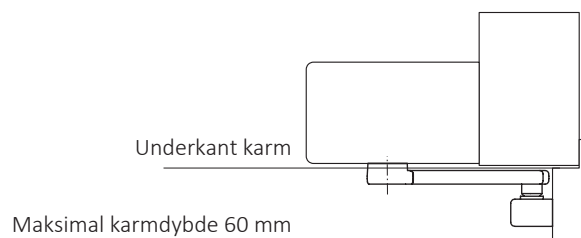


Aksel forlænger	ED 100	ED 250	A	B	C	D
Standard	●	●	31 mm	75 mm	22 mm	66 mm
20 mm	●	●	51 mm	95 mm	42 mm	86 mm
30 mm	●	●	61 mm	105 mm	52 mm	96 mm
60 mm	●	●	91 mm	135 mm	82 mm	126 mm
90 mm	---	●	121 mm	165 mm	112 mm	156 mm

Montage modsat hængselside med glideskinne, kort aksel til glidestykke (9 mm)

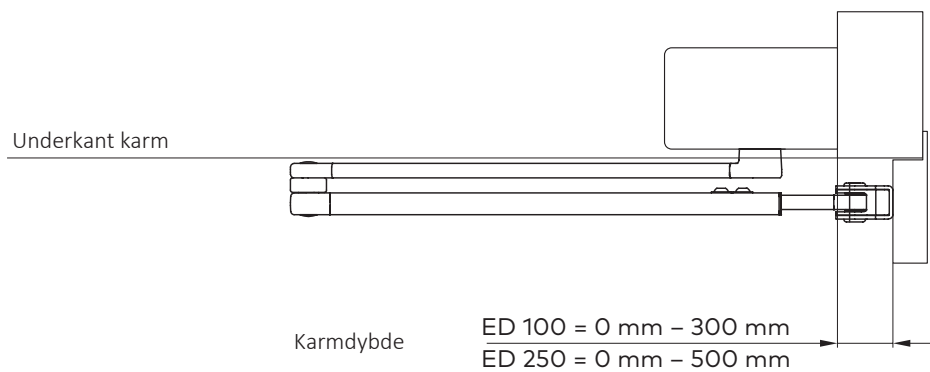
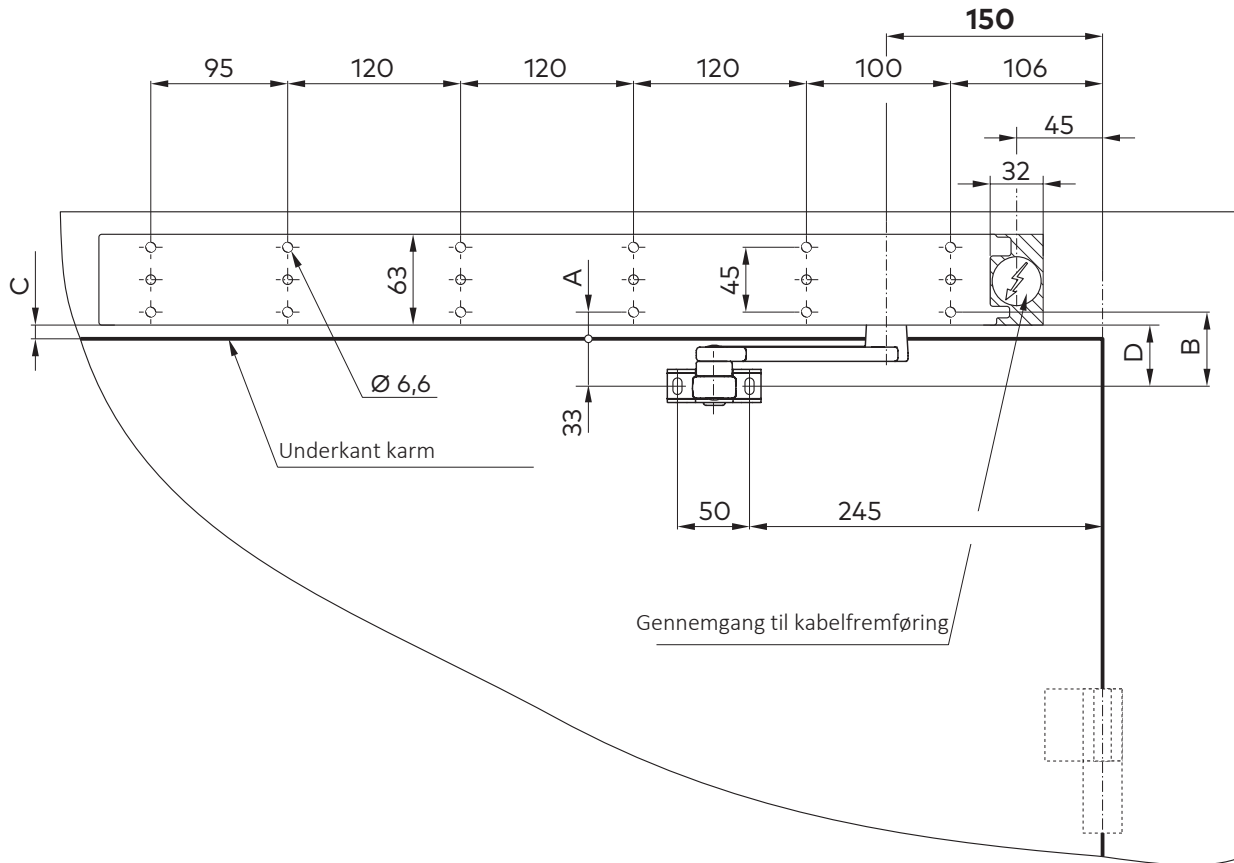


Maksimal åbningsvinkel 95°



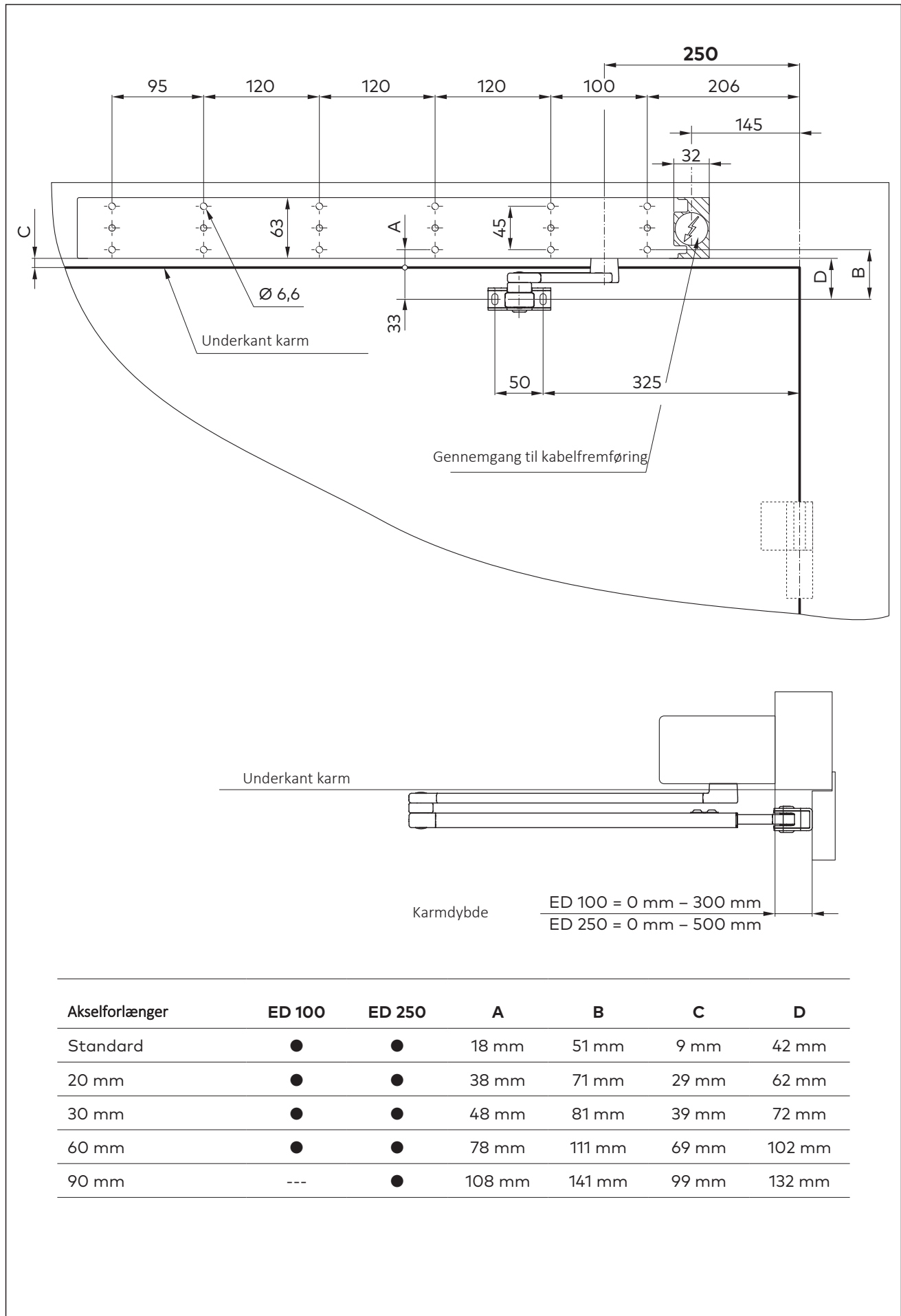
Aksel­for­længer	ED 100	ED 250	A	B	C	D
Standard	●	●	14 mm	49 mm	5 mm	40 mm
20 mm	●	●	34 mm	69 mm	25 mm	60 mm
30 mm	●	●	44 mm	79 mm	35 mm	70 mm
60 mm	●	●	74 mm	109 mm	65 mm	100 mm
90 mm	---	●	104 mm	139 mm	95 mm	130 mm

Montage modsat hængselside med normal-arm



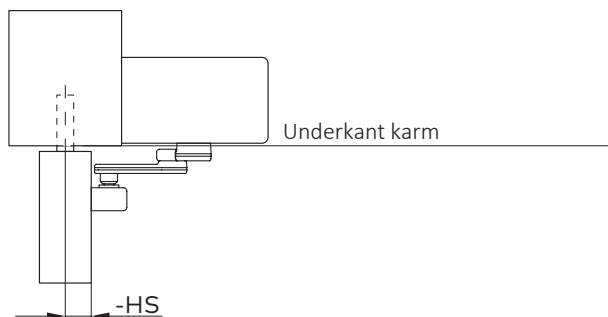
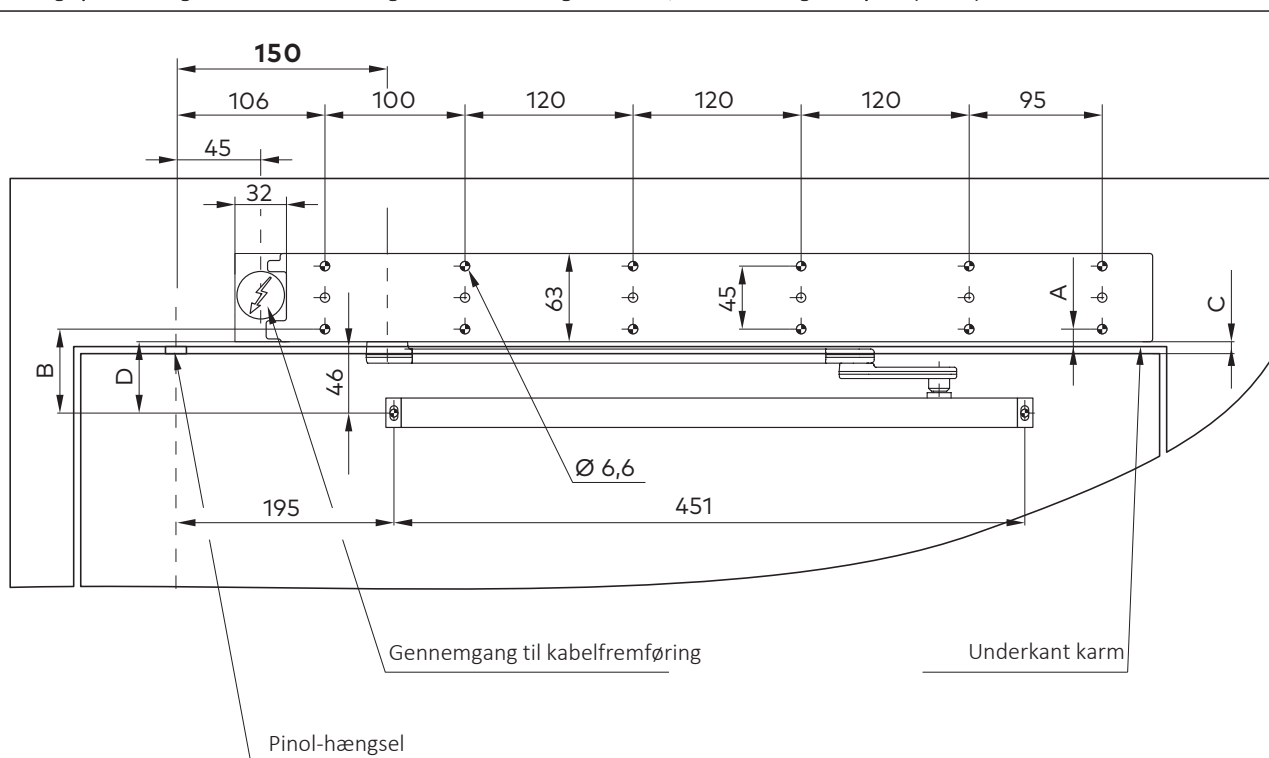
Aksel­for­længer	ED 100	ED 250	A	B	C	D
Standard	●	●	18 mm	51 mm	9 mm	42 mm
20 mm	●	●	38 mm	71 mm	29 mm	62 mm
30 mm	●	●	48 mm	81 mm	39 mm	72 mm
60 mm	●	●	78 mm	111 mm	69 mm	102 mm
90 mm	---	●	108 mm	141 mm	99 mm	132 mm

Montage modsat hængselside med normal-arm EN 7



Aksel­for­længer	ED 100	ED 250	A	B	C	D
Standard	●	●	18 mm	51 mm	9 mm	42 mm
20 mm	●	●	38 mm	71 mm	29 mm	62 mm
30 mm	●	●	48 mm	81 mm	39 mm	72 mm
60 mm	●	●	78 mm	111 mm	69 mm	102 mm
90 mm	---	●	108 mm	141 mm	99 mm	132 mm

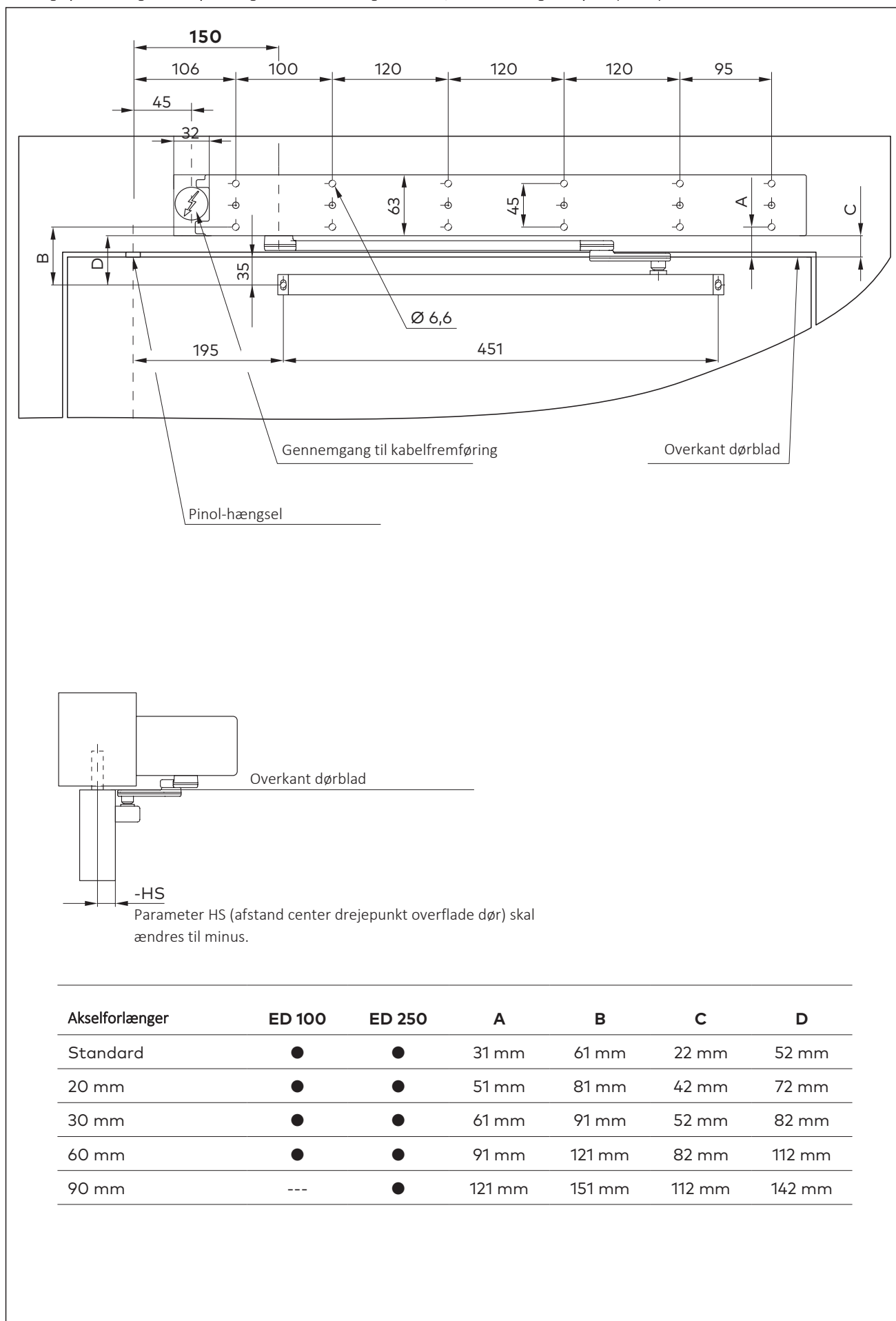
Montage pinol-hængslet dør modsat hængselside med CPD glideskinne, kort aksel til glidestykke (9 mm)



Parameter HS (afstand center drejepunkt overflade dør) skal ændres til minus.

Aksel forlænger	ED 100	ED 250	A	B	C	D
Standard	●	●	15 mm	61 mm	6 mm	52 mm
20 mm	●	●	35 mm	81 mm	26 mm	72 mm
30 mm	●	●	45 mm	91 mm	36 mm	82 mm
60 mm	●	●	75 mm	121 mm	66 mm	112 mm
90 mm	---	●	105 mm	151 mm	96 mm	142 mm

Montage pinol-hængslet dør på hængselside med CPD glideskinne, kort aksel til glidestykke (9 mm)



5 Montering af automatik



ADVARSEL

Risiko!

Tabte dele eller værktøj kan resultere i skader.

- Arbejdsområdet skal sikres for at undgå uautoriseret adgang.

Denne vejledning er kun et eksempel.

Anden procedure kan anvendes grundet situationen, lokale forhold, tilgængelig værktøj eller andre forhold.

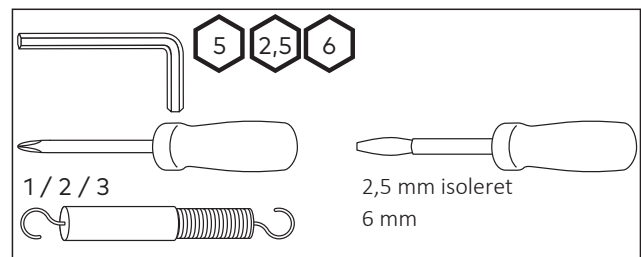
5.1 Krav

- 230 V/50-60 Hz, 16 A forsyningskabel med jord skal være være fremført til installationen.
- Døren skal være velfungerende.

5.2 Standard momentværdier, med mindre andet er angivet

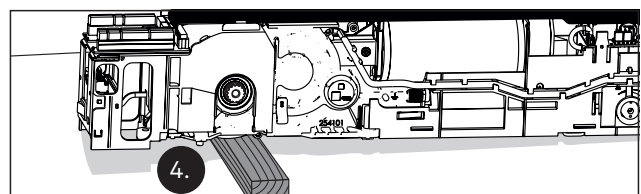
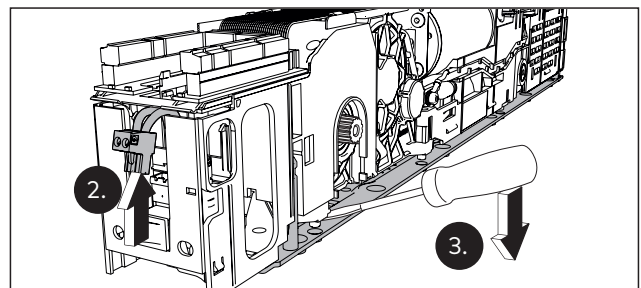
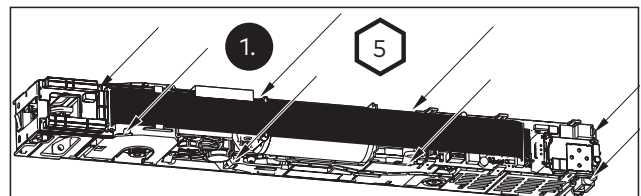
M 5	5 Nm
M 6	9.5 Nm
M 8	23 Nm
M 10	46 Nm
M 12	79 Nm

5.3 Nødvendig standard værktøj



5.4 Adskild automatikken og montagepladen

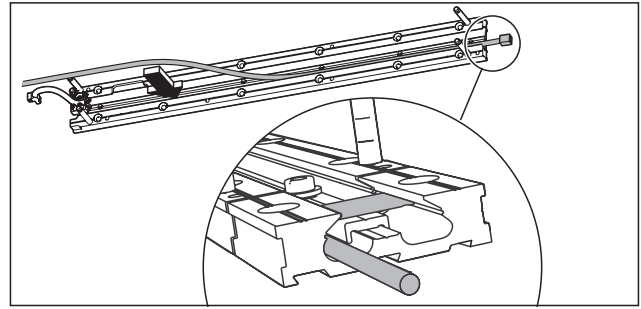
1. Løsne de 8 montageskruer mellem montageplade og automatik.
2. Demonter 230 V stik.
3. Fjern automatikken fra montagepladen. Anvend en skruetrækker til at løfte automatikken fra montagepladen.
4. Anbring et stykke træ eller lignende under automatikken, således at den ikke lider overlast.



5.5 Valgfri montage trin, ekstra udstyr mm.

5.5.1 Montage af kabel for integreret røgmelder RM (tilvalg)

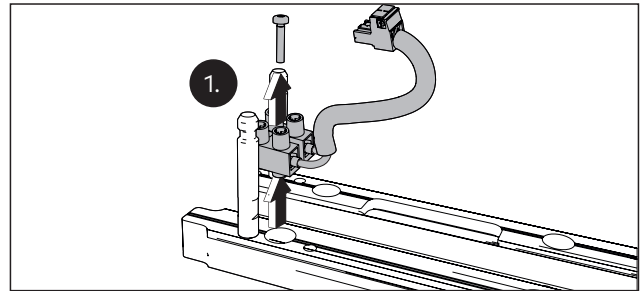
Jf. monteringsvejledning ED RM for BASIC- og VARIO dækkape.



5.5.2 Montering af ledningsafaster (tilvalg)

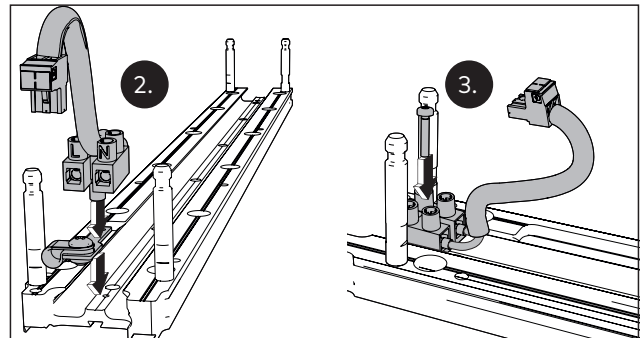
Monter ledningsafastning før montage af montageplade

1. Demonter kronmuffe



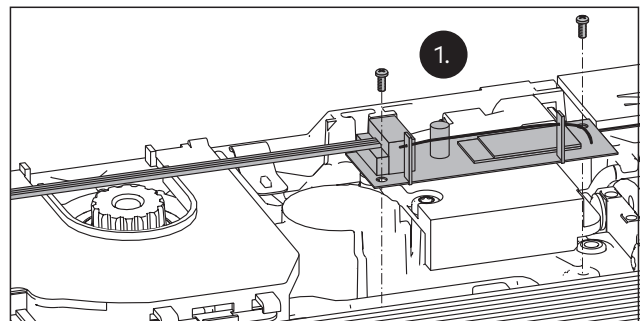
2. Anbring ledningsafaster under kronmuffen.

3. Fastgør ledningsafaster og kronmuffe på montageplade.

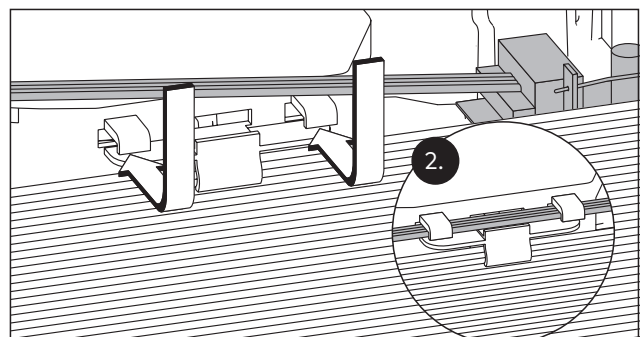


5.5.3 Montering af radiomodtager (tilvalg)

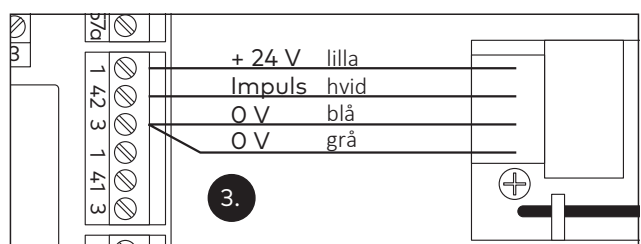
1. Monter radiomodtager på automatikken.



2. Monter kabel i kabelholder.



3. Tilslut radiomodtager.



5.6 Montering af montageplade

1. Monter montagepladen med 12 skruer, i de forborede huller.



TIPS OG ANBEFALINGER

Anvend fastgørelsesmateriale passende til underlaget.

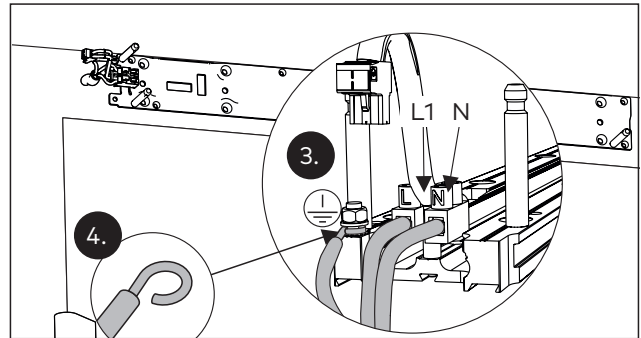
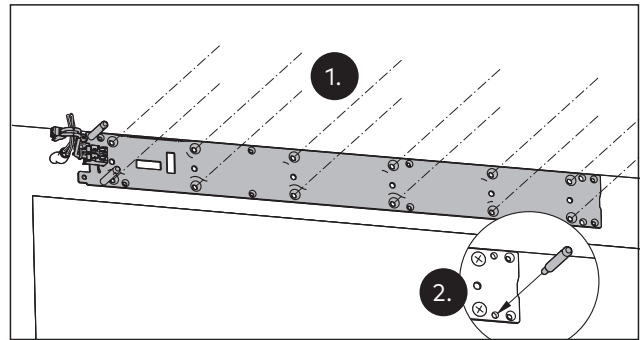
2. Monter styretap i det nederste hul.

Fare!



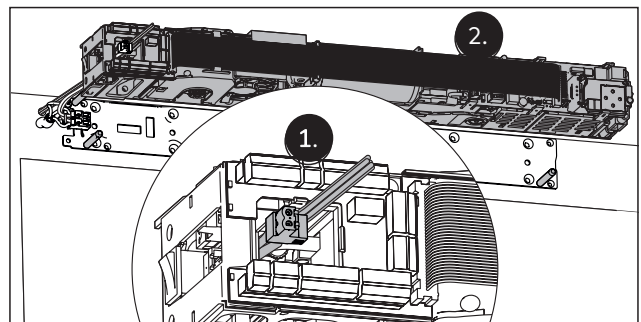
Fare på grund af elektrisk strøm.
Arbejde med elektriske produkter skal udføres af kvalificeret personel.

3. Tilslut 230 V forsyningskabel.
4. Monter jordkabel.

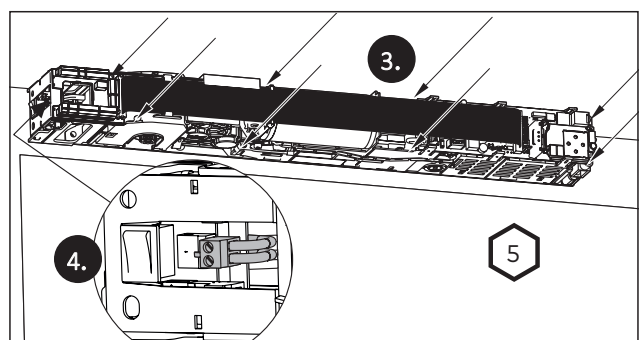


5.7 Montering automatikken på montagepladen.

1. Træk 230 V tilslutningskablet gennem åbningen ved tilslutningsprintet. Anbring automatikken på styretappene på montagepladen. Mortér hovedarmen (B) på akslen i en vinkel på ca. 90° af døren.
2. Tryk automatikken på plads. Et klik vil indikere at enheden er på plads.



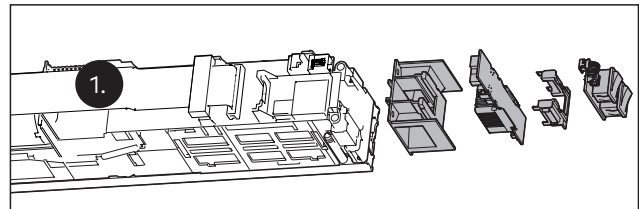
3. Spænd de 8 unbrakoskruer grundigt.
4. Indsæt 230 V stikket i sokkel med tænd/slukkkontakt.



5.8 Montage beslag for ED RM (Tilvalg)

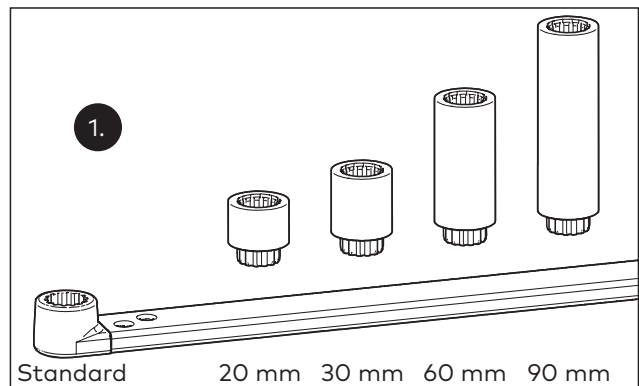
1. Monter integreret røgmelder på automatik.

Jf. montagevejledning for ED dækkappe BASIC RM, ED VARIO RM.



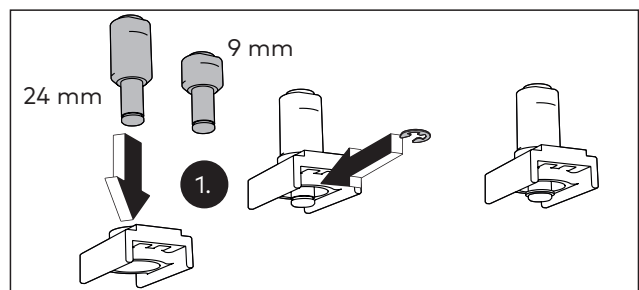
5.9 Akselforlænger (tilvalg)

1. Monter akselforlænger i hoved-arm.



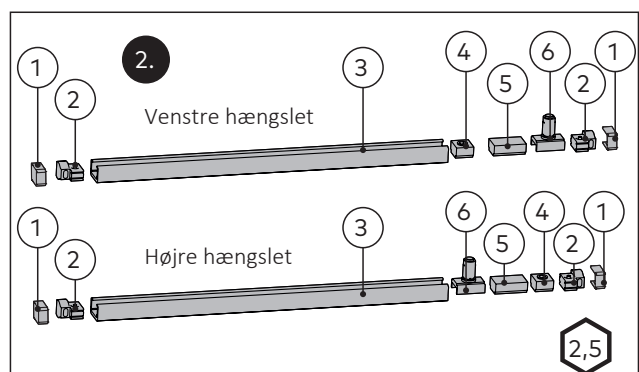
5.10 Montering af glideskinne

1. Monter aksel på glider (kort = 9 mm eller lang 24mm) i glidestykket og fastgør med låsering. Anvend kort aksel på døre uden overfalsning.

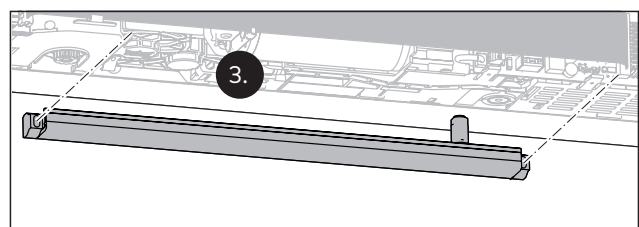


2. Placer de enkelte dele i glideskinnen, i den viste rækkefølge

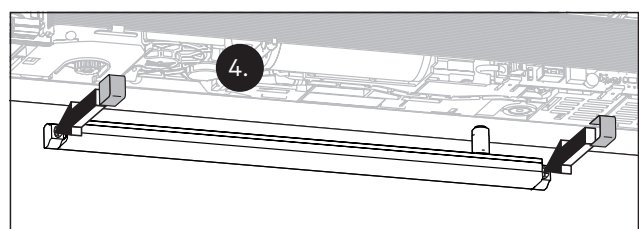
- (1) Endekappe
- (2) Montagebeslag
- (3) Glideskinne
- (4) Endestop
- (5) Buffer
- (6) Glidestykke



3. Monter glideskinnen i de afmærkede (forborede) huller. Anvend skruer passende til underlaget.



4. Monter endekapper.

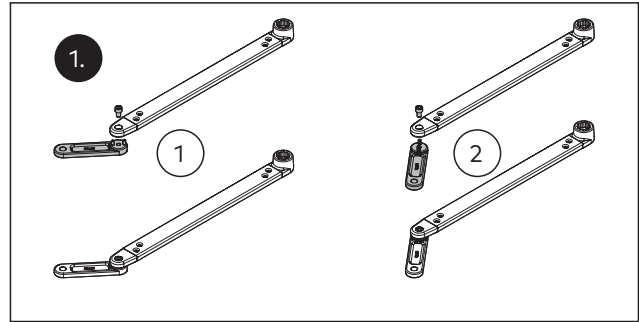


5.11 Montering af CPD arm

Ved anvendelse af CPD arm, skal denne samles korrekt.

- Armen skal samles passende til dørens hængsling!

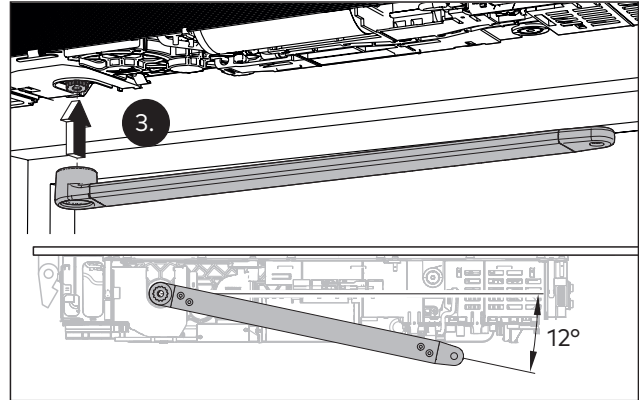
- Løsning: højre hængslet indad gående.
- Løsning: venstre hængslet indad gående.



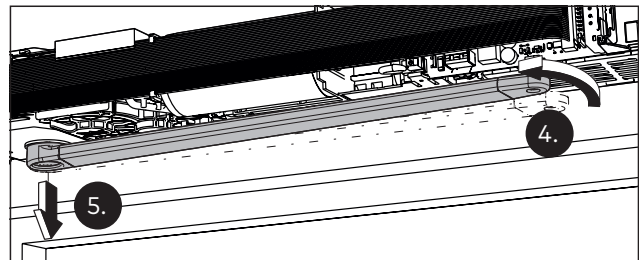
5.12 Montage af arm for glideskinne

For korrekt montage af arm, skal det sikres at akslen på automatikken er i 0-position.

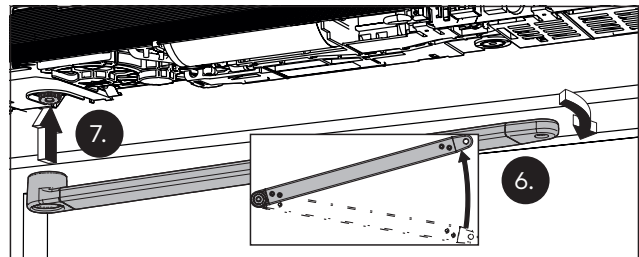
- Juster fjederkraften med ca. 10 omgange, se „justering af lukkekraft“ side 26.
 - Akslen vil anbringe sig i sin 0-position.
- Juster fjederkraften tilbage til 0.
- Sæt armen på automatikken i en vinkel på ca. 12° fra dørbblad.



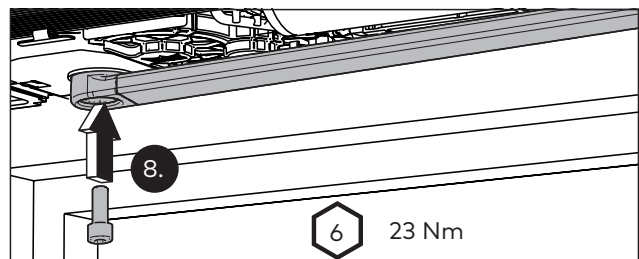
- Drej (træk) armen med aksel ca. 10° i dørens åbne-retning.
- Tag armen af igen.



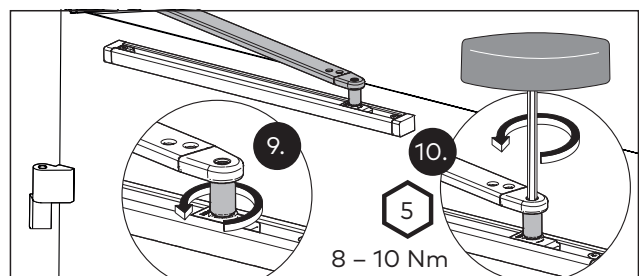
- Drej armen en stråle mod dørbblad (lukkeretning).
- Monter armen på automatikken.



- Monter og spænd unbrako-skruen med 23 Nm. (Husk dækkappe)



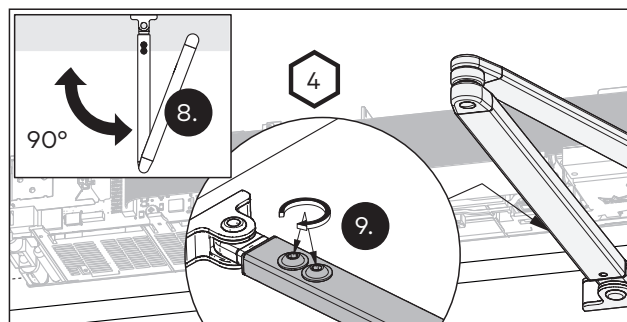
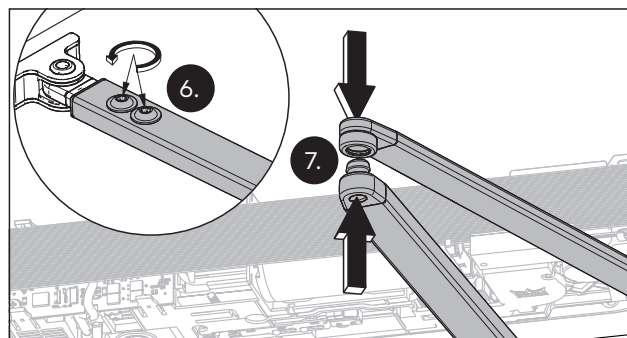
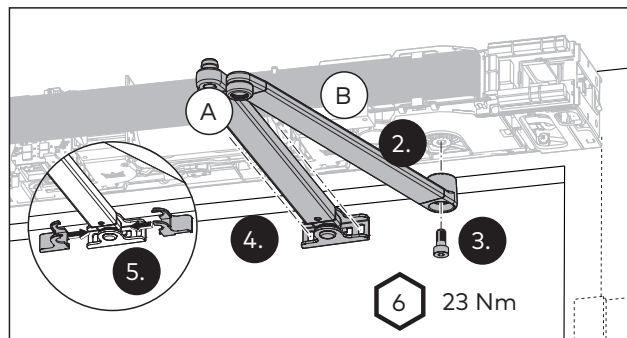
- Monter arm på aksel med gliderstykket.
- Spænd enhederne sammen med 8 – 10 Nm.



5.13 Montering af arm til normal-arm

For korrekt montage af arm, skal det sikres at akslen på automatikken er i 0-position.

1. Juster fjederkraften med ca. 10 omgange, se „justering af lukkekraft“ side 26.
 - ▶ Akslen vil anbringe sig i sin 0-position.
2. Mortér hovedarmen (B) på akslen i en vinkel på ca. 90° af døren.
3. Mortér og spænd unbrako-skruen med 23 Nm. (Husk dækkappe)
4. Mortér teleskop-armen (A) på døren.
5. Mortér dækkapper over skruer.
6. Løsne de 2 skruer på teleskop-armen.
7. Monter teleskop-armen's kugle i hullet på hovedarmen.
8. Juster længden på teleskop-armen så den får en vinkel på 90° til døren.
9. Spænd de 2 skruer.



5.14 Indstilling af bremsekredsløb (lukkebremse)

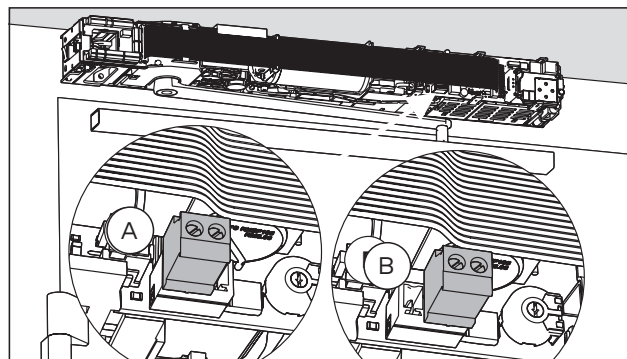
1. Kontroller at netspænding ikke er tilsluttet.

Advarsel!



Risiko for skade på døren
Hvis "jumper" er forkert placeret, vil bremsekredsen ikke virke og døren vil kunne lukke med stor hastighed.

2. Anbring jumper i henhold til montagen.
(A) = installation trækkende (på hængselside)
(B) = installation skubbende (modsat hængselside)



5.15 Justering af lukkekraft. (dørlukker)

Automatikken leveres uden justeret fjederkraft. Spænd fjederen iht. nedenstående skema - min. 10 hele omgange i pilens retning. Fjederkraften vil blive testet under indkøring. Indkøringen vil blive afbrudt ved for lille fjederkraft. Fjederkraften skal derefter tilpasses og ny indkøring startes.

1. Se nedenstående tabel for antal omgange for justering af fjederkraft.

Ønskede EN klassificering					
Dørens bredde i mm	950	1100	1250	1400	1600
EN klassificering	EN 3	EN 4	EN 5	EN 6	EN 7
Minimum lukkekraft ved 2°	18 Nm	26 Nm	37 Nm	54 Nm	87 Nm
Antal hele omdrejninger					
ED 100	14	16	--	--	--
ED 250	--	14	18	24	24
Mulige armtyper					
Normal-arm	X	X	X	X	X
Glideskinne	X	X	X	X	



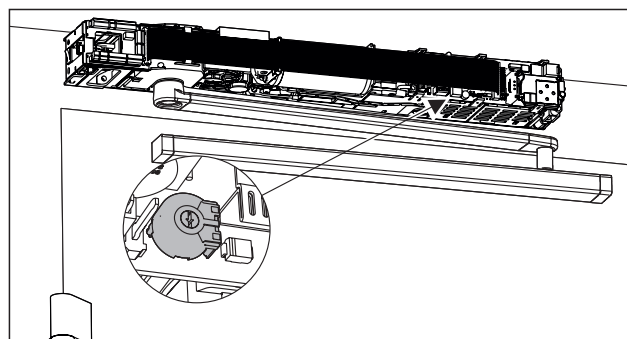
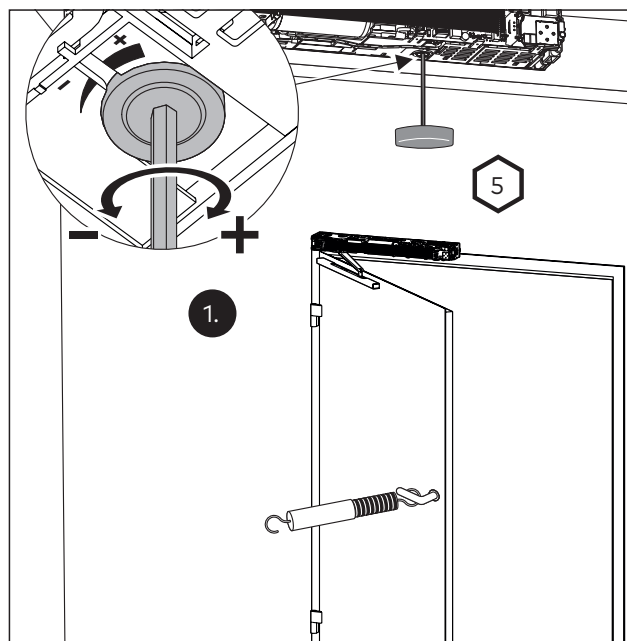
TIPS OG ANBEFALINGER

Værdierne er minimumsværdier og kun vejledende, fjederkraften skal altid tilpasses døren, dens beskaffenhed og miljø. Test om nødvendigt lukkekraften ved 2° i henhold til EN 1154. Ved karmdybde større end 300 mm skal lukkekraften mellem 88° - 92° kontrolleres.

5.16 Justering af lukkehastighed i strømløs tilstand

1. Juster lukkehastigheden på potentiometer

Dørens lukkehastighed skal være langsommere i strømløs tilstand sammenlignet med motoriseret.
Minimum lukketid 3 sekunder.
Ved hurtigere lukkehastighed vil der forekomme fejlmelding ved bremsetest - in 73.



5.17 Indkøring

1. Indkøring af automatikken.
Start indkøring af automatik, se side 33.

5.18 Indstilling af åbningsbegrænser på glideskinne

Åbningsbegrænseren skal indstilles, så døren ikke kan åbne mere ved manuel brug end den åbner i automatik.

1. Sæt funktionsvælgeren i KONSTANT ÅBEN.
 - ▶ Døren åbner til den justerede åbningsvinkel.
2. Flyt åbningsbegrænseren til ca. 5 mm fra glidestykket.
3. Fastspænd åbningsbegrænseren.



BEMÆRK!

dormakaba anbefaler brug af dørstop.
Ved anvendelse af normal-arm, **skal** der monteres dørstop.

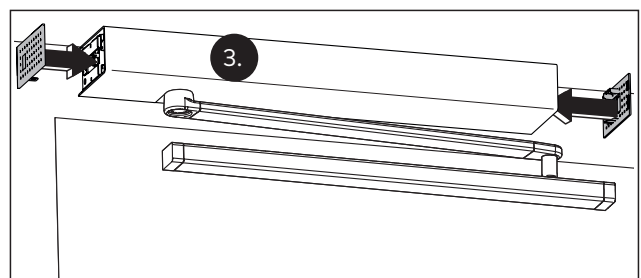
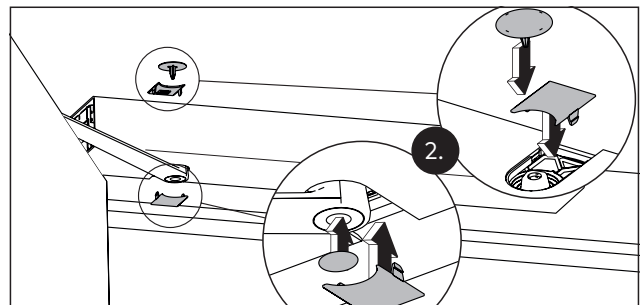
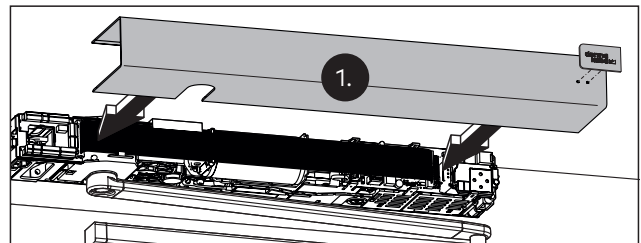
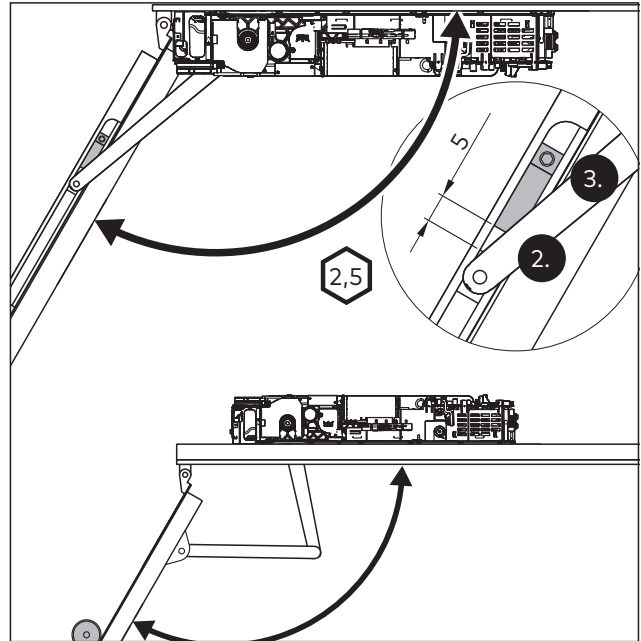
5.19 Montering af dækkappe.



ADVARSEL!

Kontroller at ingen kabler kommer i klemme.

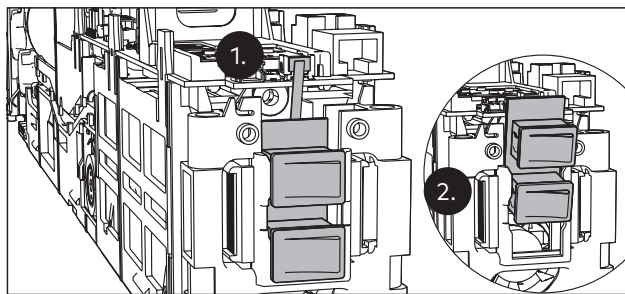
1. Monter dækkappe over automatik - tryk til du høre/mærker et "klik".
2. Monter dækkapper på og omkring akslen.
3. Monter endekapper.
Hvis den indbyggede funktionsvælger er fjernet, kan der monteres blindpropper. Art. nr. 19434503150.



5.20 Montering af dobbeltdørs-automatik med PROFF dækkappe (tilvalg)

Udfør følgende før montage af automatik:

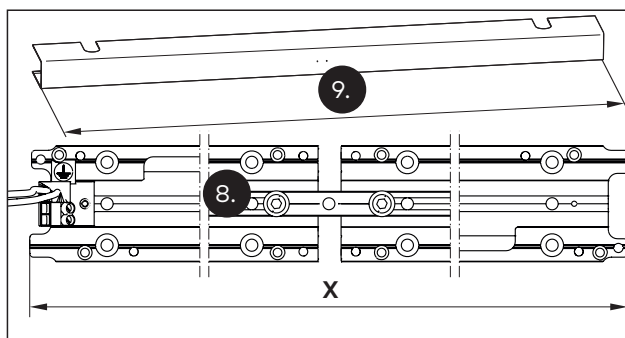
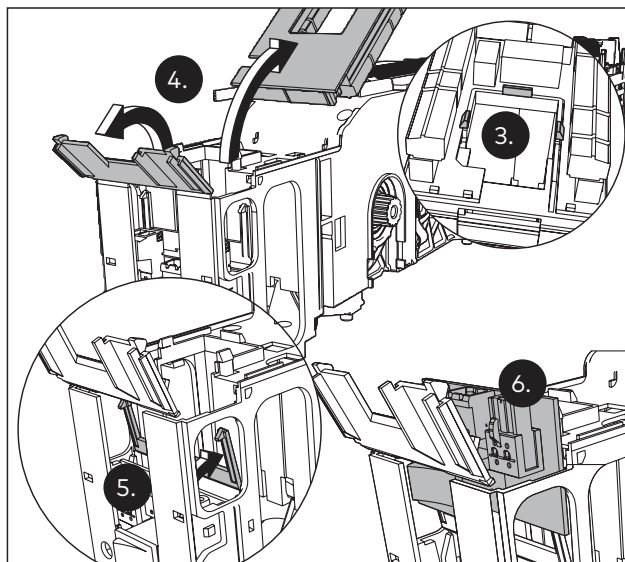
1. Frakoble funktionsvælger på begge maskiner.
2. Afmorter funktionsvælger på begge maskiner.



BEMÆRK!

Kun gældende for den enhed hvor der IKKE tilsluttes 230V direkte.

3. Afmorter tilslutningsprint. Pres forsigtig de 3 plastholdere ind og fjern tilslutningsprintet.
4. Åben de 2 dæksler over tænd/sluk-kontakten.
5. Fjern kablet til print med tænd/sluk-kontakt.
6. Fjern print med tænd/sluk-kontakt.
7. Luk de 2 dæksler og monter tilslutningsprint.
8. Placer begge montageplader på plant underlag, i lige linje.
9. Mål længden på dækkappen. For at beregne samlet længde af montageplader anvend formelen: dækkappe - 91mm = X . X = samlet længde af montageplader.
10. Saml montageplader og mellemstykke - vær opmærksom på opstalter afsnit 4 side 11 til 19 samt se vejledning 12 "A" til "C".



TIPS OG ANBEFALING

Efter samling af montageplader og mellemstykke, monter automatikker og kontroller om dækkappen passer.

11. Kontroller hængselsafstand.
12. Samling af montageplader.

Der er 3 løsninger på samling af montageplader, afhængig af hængselsafstand.

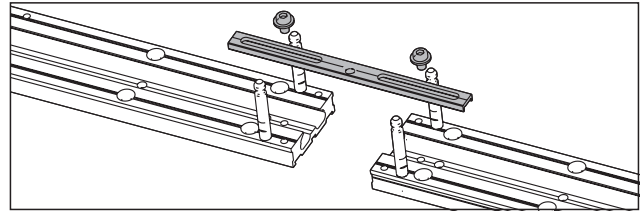
- | | | |
|------------------------------------|---------|-----|
| Hængselsafstand 1,400 – 1,415 mm = | løsning | "A" |
| Hængselsafstand 1,416 – 1,475 mm = | løsning | "B" |
| Hængselsafstand over 1,476 mm = | løsning | "C" |



Løsning "A"

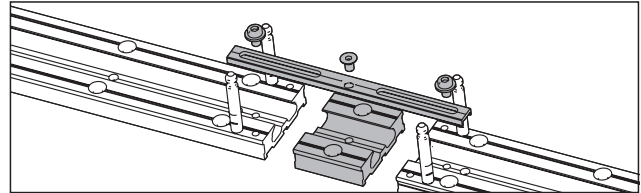
Hængselsafstand 1.400–1.415 mm

Saml montageplader uden mellemstykke med lang samlestykke.

**Løsning "B"**

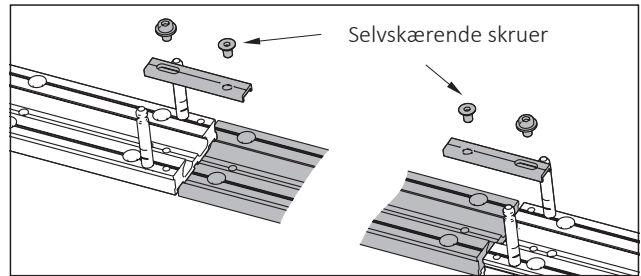
Hængselsafstand 1.416–1.475 mm

Saml montageplader og kort tilpasset mellemstykke med lang samlestykke.

**Løsning "C"**

Hængselsafstand over 1.476 mm

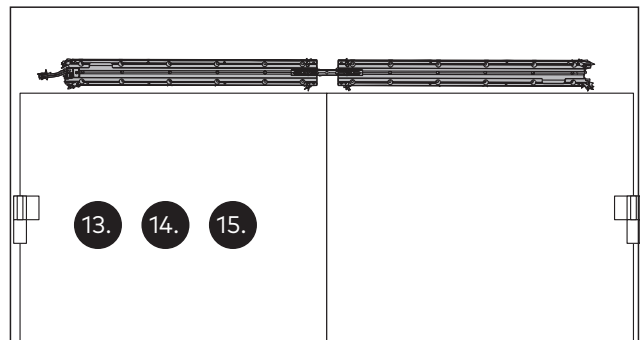
Saml montageplader og lang tilpasset mellemstykke med 2 korte samlestykker.



13. Monter montageplader med 12 skruer, i de forborede huller jf. opstalter afsnit 4

**TIPS OG ANBEFALING**

Anvend fastgørelsesmateriale passende til underlaget.



14. Monter styretappe på montageplader.



Fare!

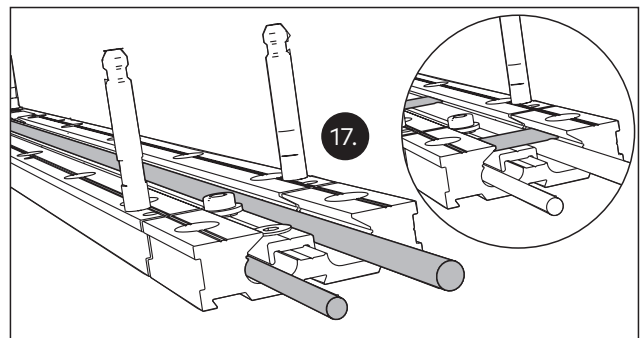
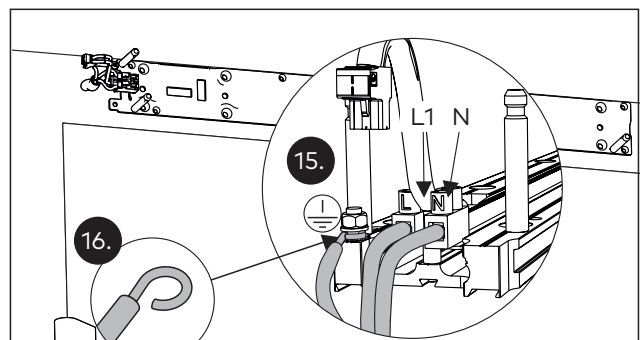
Arbejde med elektriske produkter skal udføres af kvalificeret personel.

15. Tilslut 230 V forsyningskabel.

16. Monter jordkabel.

17. Anbring forbindelseskabel til 230V, kabel til funktionsvælger og eventuelt andre kabler i kabelkanalen, fastgør med de medfølgende plastbeslag.

18. Monter begge maskiner på montagepladen, se side 22, afsnit 5.7.



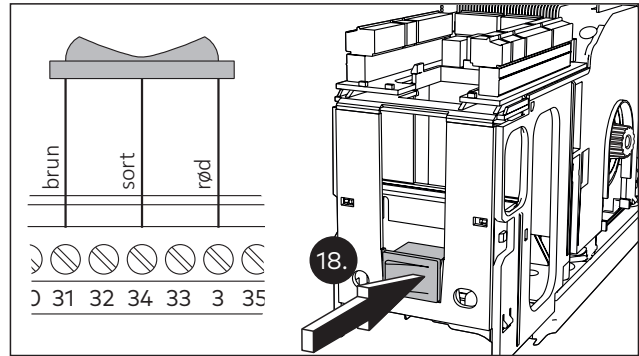
Hvis anlægget skal udføres med mekanisk synkronisering (ESR), installer dette nu (se montagevejledning ED 100/250 ESR).

Hvis anlægget skal udføres med integreret røgmelder, installer det nu, jf. montagevejledning ED Cover Basic RM, ED Cover VARIO RM.

Monter (klips ind) ny funktionsvælger på enhed hvor tænd/sluk-kontakt er demonteret. Tilslut ny funktionsvælger på gående fløj, klemme 31 -34 - 3 (terminal for ekstern funktionsvælger)

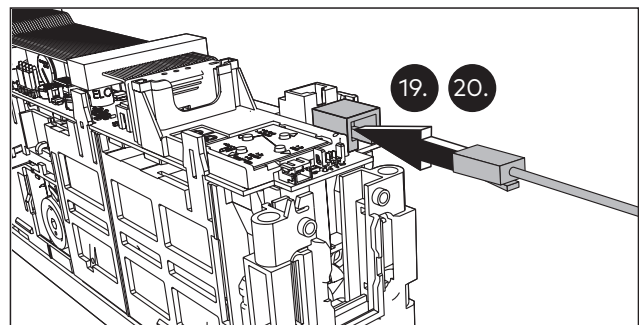
HUSK

sæt parameter "PS" til 1 ved indkøring af gående fløj.



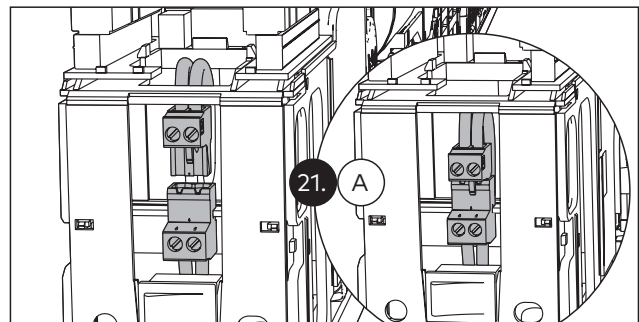
19. Hvis funktionsvælgeren er monteret på gående fløj, tilpas længden på kabel.
Anvend kabelsko.

20. Tilslut kommunikations-kabel mellem gående og stående fløj i de "horizontale" stik på styreprint.



21. 230 V tilslutning, intern, ekstern.

A Tilslutning af 230V, intern forbindelseskabel. (modsat 230V tilgang)



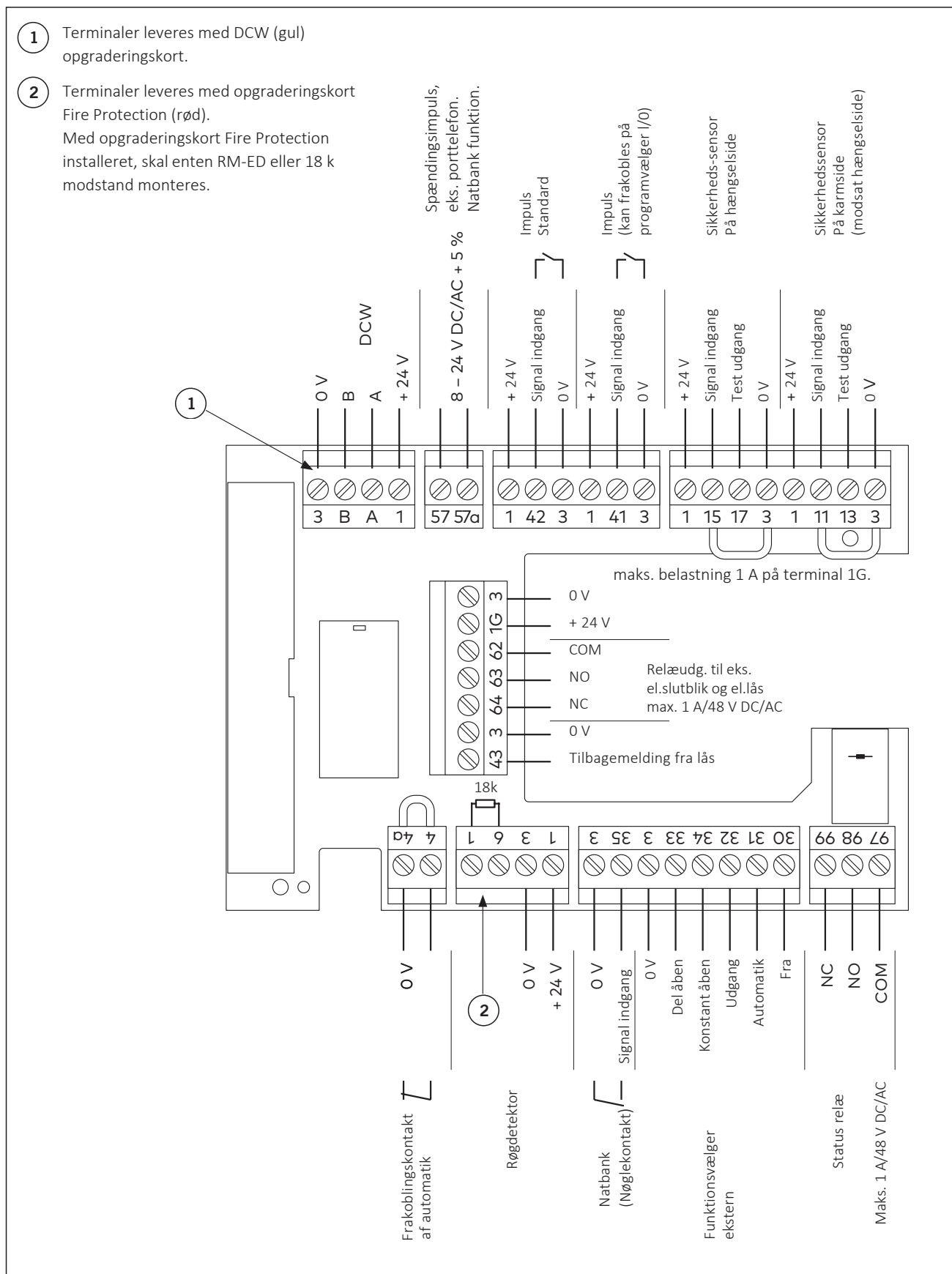
B Tilslutning 230V, intern på tænd/slukkontakt. Tilslut 230V på tilgang på tænd/slukkontakt.



6 Tilslutningsprint, oversigt

1. Tilslut kablerne til terminalerne på tilslutningsprint.
 - Samlet maksimal belastning på terminalerne 1, 1G og 3 - 1,5 A.
 - Maksimal belastning på terminal 1G alene - 1,0 A.
 - Maksimal kabellængde 30 m ved brug af J-Y(ST)Y 0.8 mm.

6.1 Terminal oversigt

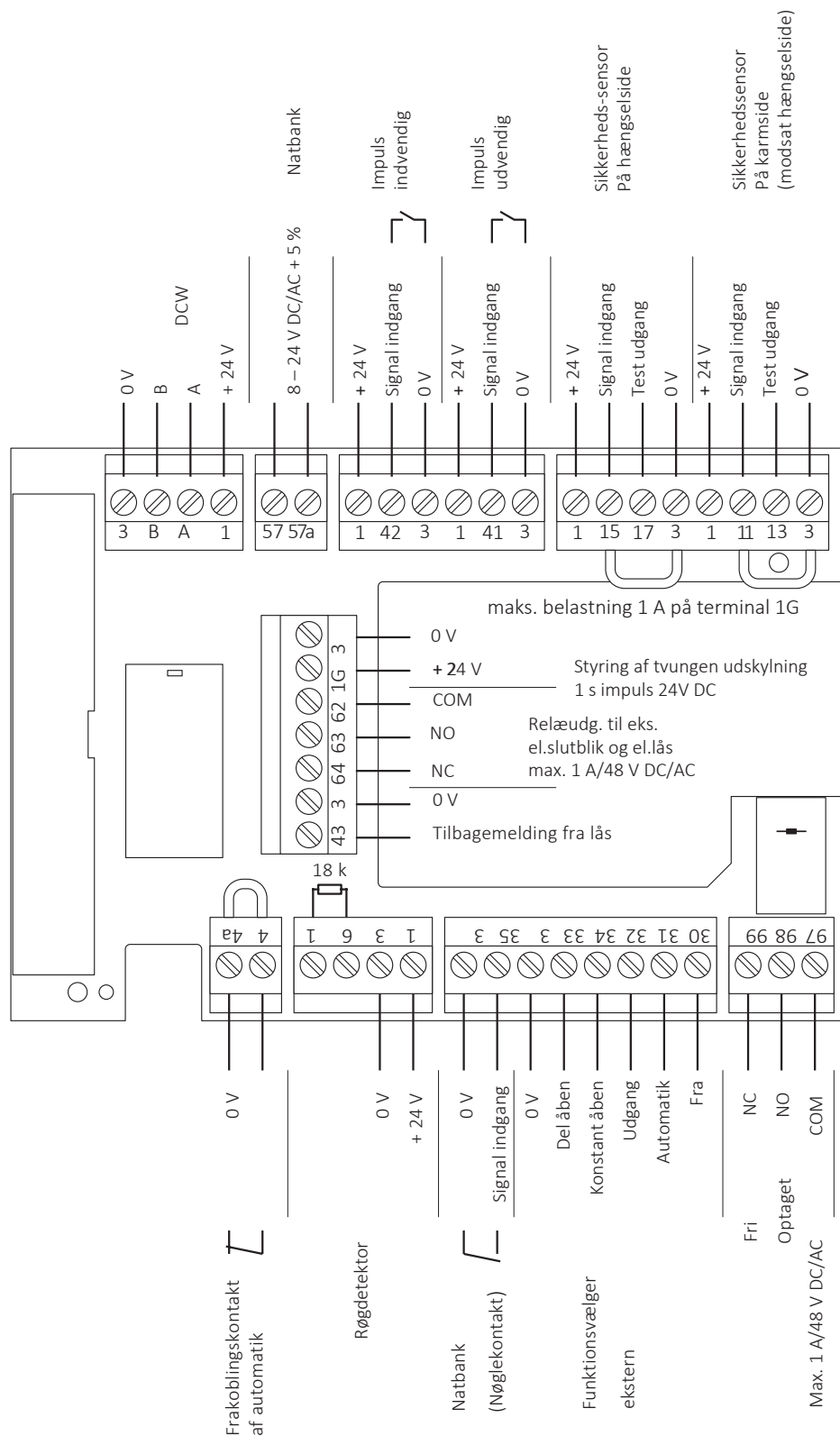


6.2 Terminal oversigt for Opgraderingskort Barrier-free toilet (handicaptilet)

Løsningen skal være udstyret med følgende komponenter:

- Strømløst låst el-slutblik eller anden el-lås med panikfunktion
- Dørgreb indvendig og dørknop udvendig
- Albue-tryk eller tilsvarende, ind- og udvendig
- Udvendig status-display „fri/optaget-grøn/rød“
- Indvendig status-display „optaget/rød“

Nødbåbner kan installeres på indvendig og udvendig side.
Dormakaba anbefaler at kombinere barrier-free toilet løsning med nødopkaldssystem.



7 Indkøring

(også gældende efter fabriks-reset (Fact-Setup))

7.1 Krav

- Automatikken er korrekt og komplet monteret og installeret i henhold til forskrifterne
- Eksterne enheder (impulsgivere, el.låse, sikkerhedssensorer ect.) er monteret og tilsluttet i henhold til forskrifterne
- Automatikken er kold.

7.2 Idriftsættelse af automatik

1. Tænd for netspændingen til automatik.

- ▶ Automatikken foretager en række interne test.



Displayet vil vise en række symboler, som indikere den aktuelle status.

Systemet kontrolleres.



2 streger i midt, bevæger sig frem og tilbage: venter på intern information (maks. 1 sek.).



2 streger bevæger sig op og ned, indikere at indbygningspositionen kan angives, bestem retning.

2. Tryk på nedre knap/tryk (kun nødvendig ved grundindkøring)

Ved for sen indtastning kan informationen på display og knappen være omvendt (på hovedet).

Genstart maskinen.



Informationer om automatikken vil "løbe" gennem displayet. ED 100 eller ED 250 og firmware version (eks. V 2.3).

Roterende "o" og et "P" indikere, at automatikken er klar til indstilling af grundparametre (kun ved grundindkøring og efter fabrik-reset).



3. Følgende parametre skal indstilles:

Montage type (AS), karmdybde (rd) og dørbredde (Tb). For betydning og værdi af parametre, se side 36.

7.3 Indstilling (ændring) af parametre

1. Åbne parameter-meny Hold knap/tryk ind i min. 3 sek.	▶
2. Tryk kortvarig for valg af parameter	▼ eller ▲
3. Tryk kortvarig for visning af parameterværdi	▶
4. Tryk kortvarig for "åbne" parameterværdi => Værdien blinker	▶
5. Tryk kortvarig for ændring af parameterværdi til den ønskede værdi	▼ eller ▲
6. Tryk kortvarig for bekræfte af parameterværdi OBS Ved indkøring og reset skal parameterværdi altid blinke og bekræftes	▶
7. Tryk kortvarig for retur til parameter-meny	◀
8. Tryk kortvarig for valg af anden/næste parameter	▼ eller ▲
9. Tryk kortvarig for afslut ændring af parametre	◀

7.4 Indkøring

Indkøringen skal ske ved kold motor. Døren må ikke bevæges eller blokeres under indkøring, da styringen ikke vil kunne indlære parametre korrekt. sikkerhedssensorer og impulsgivere er frakoblet under indkøring.

1. Dørens svingfelt skal være fri og manuelt sikres.
2. Døren skal være lukket og begge funktionsvælgere stå i 0.

Efter indstilling af parameter "Tb" dørbledsbredde, tryk 2 x ◀



Et lille roterende "o" og "O" indikere at indkøring kan påbegyndes.

3. Tryk og hold nederste knap/tryk ▼ i mere end 3 sekunder.

- ▶ Døren udfører flere bevægelser og displayet viser en sekvens med symboler.

- ▶ Dørbladets bevægelserne må ikke forhindres.



Døren stopper i en åbningsvinkel på 70° og venter på indstilling af dørens åbningsvinkel.

4. Skub døren til den ønskede åbningsvinkel - maks. 110°

Bekræft åbningsvinkel, tryk ▼.

Døren vil udfører flere bevægelser og displayet viser flere symboler.



Hvis kraften på lukkefjederen ikke er spændt tilstrækkelig, vil displayet vise et lille roterende "o" og "F".

5. Spænd fjederen og start indkøringen igen.

(se skema side 26)



Automatikken er færdig indkørt med standard parameter og klar til brug.



TIPS OG ANBEFALING

På grund af systemtolerancer, skal de faktiske kræfter på dørblad måles efter indlæringen og om nødvendigt justeres for at overholde lokale standarder og forskrifter.

7.5 Indkøring af dobbeltdørs-automatik

1. Indkør gående fløj.
2. Sæt programvælger på "konstant åben".
3. Indkør stående fløj.

Ændring af parametre

På gående fløj:

- Parameter >dL<: "1" overfalset dør.
"3" uden overfals (dører åbner samtidig)
- Parameter >Ad<: forsinket åbning af stående fløj.
(mellem 5° til 10° anbefales)

På stående fløj:

- Parameter >dL<: "2" overfalset dør.
"4" uden overfals (dører åbner samtidig)

7.6 0-punkt søgning efter nulstilling



Under søgning efter 0-punktet, vil displayt vise et lille roterende "o" og "b".

7.7 Indkøring med integreret røgmelder.

Jf. montagevejledning ED Cover Basic RM, ED Cover VARIO RM.

8 Installering af opgraderingskort

8.1 Forudsætninger

- Installationen er komplet.
- Indkøring er gennemført.
- Netspænding er tilsluttet.
- Funktionsvælgere er sat på 0/FRA.
- Informations-display er inaktiv.



8.2 Løsning ved dobbeltdørs-automatik

Full-Energy:

Full Energy (FE) opgraderingskort kan installeres på en eller begge automatikker.

Fire Protection:

Fire Protection opgraderingskort skal installeres på begge automatikker.

Professional:

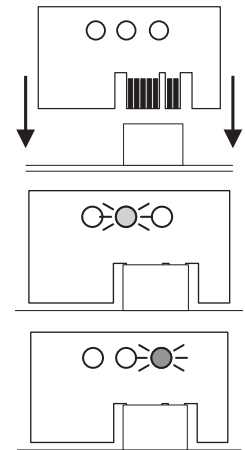
Professional (PROFF) opgraderingskort skal installeres på gående automatik.

DCW:

DCW opgraderingskort skal installeres på den maskine hvor DCW produktet er tilsluttet.

8.3 Installering af opgraderingskort

1. Indsæt opgraderingskort i sokkel.
Se side 4, afsnit 3, pos 9



- ▶ Den gule LED vil blinke under indlæring.

- ▶ Grøn LED blinker: data er overført og opgraderingskort kommunikere korrekt

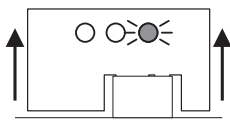
- ▶ Funktioner fra opgraderingskortet er nu tilgængelige og kan aktiveres (se side 39, Parameter F1 – F8).

- ▶ Anlægget er klar til drift.

8.4 Installering af flere opgraderingskort

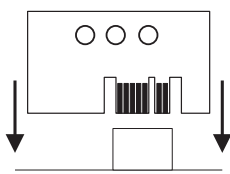
Der kan installeres flere opgraderingskort i samme automatik. Det første opgraderingskort, som er blevet installeret, bliver Containermodul (lagringskort). Alle ønskede funktioner er tilgængelige så længe Containermodul er installeret i automatikken.

1. Demonter containermodul.

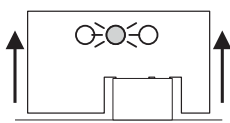


2. Indsæt det ønskede opgraderingskort

- Funktionen fra dette kort vil blive kopieret til automatikkens styrekort. Opgraderingskortet vil blive tømt og kan ikke genanvendes.

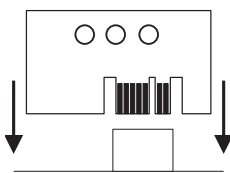


3. Demonter opgraderingskortet når gul LED lyser.

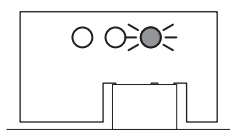


4. Indsæt containermodul.

- Styringen genkender containermodul og overfører de nye funktioner til dette modul.



- Grøn LED vil blinke og indikere godkendt opgradering og funktioner kan aktiveres; aktiver funktioner (se side 39, parameter F1 – F8).

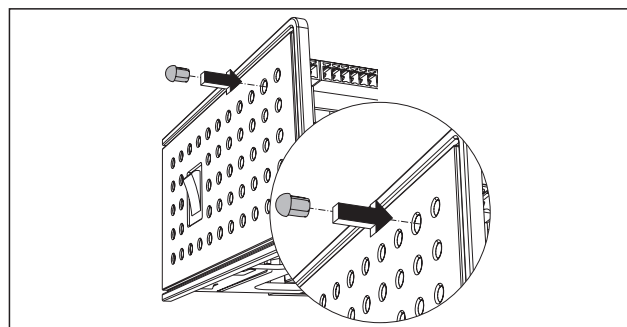


Vedrørende installation af opgraderingskort, bemærk følgende:

- Hvis opgraderingskort fjernes, deaktiveres de tidligere aktiverede funktioner efter et stykke tid.
- Ved en ny installation af opgraderingskort er det nødvendigt at udføre en udvidet fabriks-reset af automatikken.
- Ved udskiftning af styreprint: opgraderingskort fra det gamle styreprint afmonteres og indsættes i nyt styreprint. Det nye styreprint synkroniserer med opgraderingskort og alle funktioner er tilgængelige.
- Opgraderingskort afvises, hvis styring allerede har aktiveret andet opgraderingskort. Indikeret ved hurtige Gul LED blink. Modulet kan derfor ikke aktiveret.
- Hvis containermodul monteres i anden styring, vil modulet blive afvist, indikeret ved hurtige blink gul og grøn LED. Containerkort kan frigives via "fabriks reset", se side 39 eller via håndterminal.
- Blink fra rød LED indikere defekt opgraderingskort.

8.4.1 Installering af Fire Protection opgraderingskort.

1. Installer Fire Protection opgraderingskort, se afsnit 8.3 og 8.4.
2. Isæt medfølgende lysleder i det "store hul" i endekappe på netkontaktsiden.



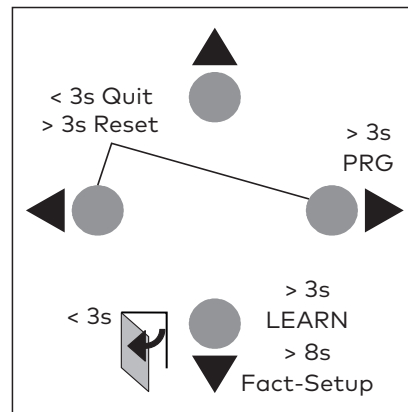
8.4.2 Barrier-free WC opgraderingskort










1. Installer Barrier-free WC opgraderingskort, se afsnit 8.3 og 8.4.
2. Sluk og tænd ED 100/ ED 250, funktionerne vil blive aktiveret. Ved brug af det Barrier-free toilet opgraderingskort vil det ændre funktionen på visse terminaler, se afsnit 6.2.










9 Parameterindstillinger










Efter vellykket indkøring er automatikken klar til drift, i henhold til standard-fabriksindstilling.











Det er muligt at tilpasse automatikken/parametre til de aktuelle forhold, at aktivere de udvidede funktioner og tilsluttet udstyr. Disse parametre skal indstilles efter driftsættelsen i henhold til brugerens ønsker og krav.




















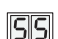
Parameter / display	Værdi interval	Værdi/enhed Fabriksindstilling = FED	Forklaring
Montage type 	0 – 5	0	Montage på karm med glideskinne, på hængselside, trækkende løsning
		1	Montage på karm med normal-arm, modsat hængselside, skubbende løsning
		2	Montage på karm med glideskinne, modsat hængselside, skubbende løsning
		3	OHC_R ANVENDES IKKE I EUROPA
		4	OHC_L ANVENDES IKKE I EUROPA
		5	Montage på karm med normal-arm, modsat hængselside, skubbende løsning, version EN 7
Karmdybde 	ED 100: – 3 til +30 ED 250: – 3 til +50	0	Karmdybden opgives i trin på 10 mm. Mål karmdybden når automatikken er færdig installeret. Eks.: -3 = -30 mm el. 5 = 50 mm. Ved CPD løsning fratrækkes 30 mm fra den faktiske karmdybde før indtastning.
Dørblads bredde 	ED 100: 7 – 11 ED 250: 7 – 16	10	Dørbladets bredde opgives i trin på 100 mm. Evt. overfals er inkluderet i dørbladbredden.
Dørtype 	0 – 4	0	Enkelt fløjet dør.
		1	Gående fløj ved dobbeltdørs løsning, døre overfalsat (aktiv dør).
		2	Stående fløj ved dobbeltdørs løsning døre overfalsat (passiv dør).
		3	Gående fløj ved dobbeltdørs løsning, åbner samtidig med stående dør(aktiv dør).
		4	Stående fløj ved dobbeltdørs løsning, åbner samtidig med gående dør(passiv dør).
Åbnehastighed 	ED 100: 8 – 50 ED 250: 8 – 60 (I LE low energy modus: maksimal 27°/sek.)	grader / sekund 25	Åbnehastigheden gælder i "Automatik" modus. Hastigheden kan justeres i dette parameter. En intern overvågning kontrollerer, at den valgte værdi kan bruges. Hvis indstillingen overstiger tilladt værdi, vil den valgte værdi og værdi som gælder veksle i displayet.
Lukkehastighed 	ED 100: 2 – 50 ED 250: 2 – 60 (LE low energy modus: maksimal 27°/sek.)	grader / sekund 25	Lukkehastigheden gælder i "Automatik" modus. Hastigheden kan justeres i dette parameter. En intern overvågning kontrollerer, at den valgte værdi kan bruges. Hvis indstillingen overstiger tilladt værdi, vil den valgte værdi og værdi som gælder veksle i displayet.
Hold-åben tid 	0 – 30 sek. Med opgraderingskort PROFESSIONEL 0 – 180 sek.	sekunder 5	Juster hold-åben tiden sådan, at brugerne af døren har tilstrækkelig tid til, at passere gennem døren. Hold-åben-tiden er den tid døren holder pause i åben position, inden lukning påbegyndes. Gældende for.: impuls, spændings-impuls og Push&Go. Ny impuls resetter hold-åben tiden. Minimum hold-åben-til ved LE:5 sek. Med PROFESSIONEL opgraderingskort forøges hold-åben tiden til. maks. 180 sek. Beregning af tid / Parameter indstilling:1-30 = sek, 31: 30 sek + 1x5 sek = 35 sek, 40: 30 sek + 10x5 sek = 110 sek. 60(maks.): 30 = 30 sek. + 30x5 sek = 180 sek.
Hold-åben tid nat-bank 	0 – 30	sekunder 10	Hold åben tiden for impuls fra "nat bank" kan justeres separat. Hold-åben tiden er den tid døren holder pause i åben position, inden lukning påbegyndes. Ny impuls resetter hold-åben tiden.
Hold-åben tid ved manuel brug 	0 – 30	Sekunder 1	Hold åben tid ved manuel betjening, Power-assistent og efter impuls fra sikkerhedssensor. Hold-åben tiden er den tid døren holder pause i åben position, inden lukning påbegyndes.

Parameter / display	Værdi interval	Værdi/enhed Fabriksinstilling = FED	Forklaring
Eliminering af væg på hængselside 	60 – 99 99 = deactivated	Grader 80	Når dørbledet når den indstillede vinkel, vil styringen ignorere signal fra sikkerhedssensoren på hængselsiden. Eliminering af væg er nødvendig når dørbledet skal åbne mod en væg eller anden hindring. Jo større område sikkerhedssensoren kontrollerer, desto større område før væg må automatikken ignorere. For at øge sikkerheden anbefales, at det ignorerede området gøres så lille som muligt. Når signal fra sikkerhedssensor er frakoblet, blinker diode i øverste venstre hjørne af display.
Test af sikkerhedssensor 	0 – 6	0	Test frakoblet, sikkerhedssensor vil ikke blive testet. Ved brug af sikkerhedssensor i henhold til EN 16005 eller DIN 18650, skal parameter værdi 1 til 6 vælges. Valg af testniveau (aktiv høj eller lav) er afhængig af sensoren, og selve sensoren må justeres tilsvarende.
		1	Sensortest på hængselside – niveau: aktiv og høj
		2	Sensortest på karmside – niveau: aktiv og høj
		3	Sensortest på hængselside & karmside – niveau: aktiv og høj
		4	Sensortest på hængselside – niveau: aktiv og lav
		5	Sensortest på karmsiden – niveau: aktiv og lav
		6	Sensortest på hængselside og karmside – niveau: aktiv og lav
Åbneimpuls fra sikkerhedssensor på karmside 	0 – 1	0	Styring vil ignorere åbneimpuls fra sikkerhedssensoren når døren er lukket.
		1	Styring vil acceptere åbneimpuls fra sikkerhedssensoren når døren er lukket.
Sikkerhedssensor på hængselside aktiv under indkøring. 	0 – 1	0	Sikkerhedssensor på hængselside ikke aktiv under indkøring.
		1	Sikkerhedssensor på hængselside aktiv under indkøring.
Forsinket start på åbning 	0 – 40	100 ms 1	Forsinkelse af start på automatik. Dørbladet åbner efter den indstillede tid er udløbet, forsinkelse 0,1 til 4 sek.. Hvis parameteret er indstillet til "0", skal styringen have en tilbagemelding «rigel inde» fra motorlås, alternativt en bro mellem klemme 3 og 43.
Lukkekræft mod karm før åbning 	0 – 9	0	Juster (hvis der er behov) hvor meget kræft der skal trykkes mod karm, i den tid, der er indstillet i parameter «Ud». (se ovenfor) Hvis tidsindstillingen under «Ud» er kort, men kræften er indstillet højt, er det muligt, at styringen ikke kan nå, at levere det ønskede tryk mod karm inden døren åbner. Trykkraften mod karm bør indstilles så lavt som muligt, da det belaster montagen.
PR-module test 	0 – 1	0	Test frakoblet
		1	Ved anvendelse af SVP-2000 DCW og M-SVP 2000 DCW fra V1.5, kan anvendes batteri back-up, denne skal testes regelmæssigt. Testen aktiveres automatisk med opgraderingskort Fire Protection i kombination med SVP-2000 DCW eller M-SVP 2000 DCW fra V1.5. Parameteren kan derefter indstilles til 0, men vil blive genaktiveret ved fabriks reset. Test af PR-modulet udføres hver 24. time, første gang 10 minutter efter, at lysnettet er tændt. Ved fejl vil der ikke blive udført åbninger samt automatik vil blive frakoblet
Statik motoriseret åbnekræft (grundparameter til vindbelastning-regulering) 	2 – 15 (fabriksinstilling i henhold til Low-Energy krav)	10 N 6	Juster / tilpas motoriserede åbne-kræft. En intern overvågning kontrollerer, at det valgte parameter kan bruges. Hvis indstillingen overstiger acceptabel værdi, vil det valgte og parameteret som er gældende veksle i displayet, maks. åbnekræft std. LE = 60 Nm. Ved opgraderingskort FE = 150 Nm. Vind-belastningsfunktion er kun aktiv med parameter "hd" i værdi 0.
Statik motoriseret lukkekræft (grundparameter til vindbelastning-regulering) 	2 – 15 (fabriksinstilling i henhold til Low-Energy krav)	10 N 6	Juster / tilpas motoriserede lukke-kræft. En intern overvågning kontrollerer, at det valgte parameter kan bruges. Hvis indstillingen overstiger acceptabel værdi, vil det valgte og parameteret som er gældende veksle i displayet, maks. åbnekræft std. LE = 60 Nm. Ved opgraderingskort FE = 150 Nm. Vind-belastningsfunktion er kun aktiv med parameter "hd" i værdi 0.

Parameter / display	Værdi interval	Værdi/enhed Fabriksindstilling = FED	Forklaring
Motoriseret sluttryk 	0 – 9	0	Ligesom automatikken har et mekanisk sluttryk i strømløs tilstand, findes også et motoriseret. Det motoriserede sluttryk er konstrueret til, at overvinde tryk fra tætningslister på låse/ slutblik mm. Start med laveste værdi og forøg trin for trin. Indstil ikke kraften højere end nødvendigt for at undgå skade på dør og omgivelser. Sikre, at dør eller omgivelser kan tåle sluttrykket. Ved usikkerhed benyt laveste nødvendige værdi.
Startvinkel for motoriseret sluttryk 	2 – 10	Grader 3	Indstil vinklen hvorfra motoriseret slut-tryk skal starte. OBS! Når automatikken har startet slut-trykket kan den ikke reverserer. Sørg for, at slut-trykket ikke starter før dørbladet er kommet indenfor karmen. Dette er vigtigt med tanke på klemfare af fingre etc.
Karmtryk ved lukket dør 	0 – 9	0 = fra 1 – 9 = til	Karm-tryk indstilles efter låse-type og er beregnet til at holde døren i lukket position ved vindbelastning. Karm-tryk kan justeres mellem 0 til 9. Kun aktiv med parameter "hd" 0
Push & Go 	0 – 1	0 = fra 1 = til	Når Push & Go er aktiveret, vil døren åbne automatisk når dørblad manuelt åbnes mere end 4° fra lukkeposition. For at aktivere denne funktion skal parameter "hd" være til værdi 0.
Funktionsvælger type 	0 – 4	0 1 2 3 4	Indbygget funktionsvælger, standard - aktiv. 1 Ekstern funktionsvælger er tilsluttet klemrækkerne, eller der er bro for permanent automatisk drift (klemme 3/31). Indbygget funktionsvælger skal afmonteres. 2 Ekstern DCW funktionsvælger er tilsluttet klemrækkerne. Indbygget funktionsvælger afmonteres 3 Styring af funktionsvælger via TMS software 4 Styring af funktionsvælger via TMS software eller DCW program kontakt Frakoblet
EPS DCW – funktion efter strømsvigt. 	0 – 1	0 1	I tilfælde af strømsvigt eller strømfafbrydelse af automatik, vil programvælger automatisk genstarte i sidst kendte position, når strømmen tilsluttes. Vigtigt: hvis ovennævnte situation opstår, vil der være risiko for, at døren vil være uaflåst, når situationen normaliseres. 1 I tilfælde af strømsvigt eller strømfafbrydelse af automatik, vil programvælger automatisk genstarte i FRA, når situationen normaliseres. Denne funktion sikre at døren er aflåst, når situationen normaliseres.
Forsinket funktion på funktionsvælger 	0 – 1	0 1	Ved skifte på funktionsvælger, ændres funktionen på styringen straks. 1 Ved skifte på funktionsvælger, forsinkes ændringen af funktionen på styringen med 10 sek.
Frakobling af lås i dagtimer 	0 – 1	0 1	Døren er altid låst når døren er lukket. Er gældende i alle funktionsvælgerens stillinger. 1 Døren låses ikke, når døren er lukket, med funktionsvælgeren i Automatik stilling. Relæ klemme 62 og 63 slutter konstant i Automatik stilling. Løsningen giver hurtig åbning af dør med motorlås
Status relæ 	0 – 6	0 1 2 3 4 5 6	Status relæ ikke aktiv. 1 Statusrelæ skifter når døren er lukket. 2 Statusrelæ skifter når døren er i åben position. 3 Fejl Alle fejlmeldinger vist i display vil få relæ til at skifte. 4 Statusrelæ skifter når døren er lukket og låst. 5 Fejl eller information Alle fejlmeldinger eller informationer vist i display vil få relæ til at skifte. 6 Statusrelæ skifter hvis døren åbnes mere ind indstillet åbningsvinkel

Parameter / display	Værdi interval	Værdi/enhed Fabriksindstilling = FED	Forklaring
Situation omkring 24VDC output 1G, ved frakobling via terminaler 4/4a 	0 – 1	0	Output på terminal 1G påvirkes ikke ved frakobling via 4/4a.
		1	Output på terminal 1G brydes ved frakobling via 4/4a. Frakobling er permanent. Låseenhed skal kunne tåle 100% konstant spænding. Denne funktion er ikke aktiv med motorlås DCW aflåsning (gul opgraderingskort).
Døraktivitet Antal åbninger 	0 – 99	10.000 Åbninger	Antallet af døråbninger vises i trin a 10.000 åbninger. For eksempel: Displayet viser 4 = 40,000 åbninger. Præcist antal åbninger kan aflæses ved hjælp af DORMA håndterminal. Værdi 99 på displayet betyder, at antal åbninger er 990,000 eller mere.
Sletning af fejllog 	0 – 1	0	Ingen funktion
		1	Fejl log bliver slettet. Parameteret bliver automatisk sat til 0
Reset dørtæller og serviceinterval (Gul LED) 	0 – 1	0	Ingen funktion.
		1	Dørtæller og serviceinterval bliver reset, gul LED slukkes. Serviceinterval 200,000 åbninger / 12 måneder, afhængig af først kommende situation. Serviceinterval kan ændres via håndterminal
Totalreset til fabriksindstilling. Se side 5 	1 – 2	1	Standard fabriks-reset: tryk Fact-Setup knap ind i > 8 sek. Alle parametre vil blive reset til fabriks-indstilling, dog vil installerede opgraderingskort og indtastede funktioner ikke blive berørt.
		2	Udvidet fabriks-reset: tryk Fact-Setup knap ind i > 8 sek. Alle parametre vil blive reset til fabriks-indstilling. Installerede opgraderingskort frigøres fra styring. Styring returnere til værdi 1 efter reset.
Åbningsvinkel 	0 – 110	Grader	Dørens indstillede åbningsvinkel (blot til info). Indstilles- og ændres ved indkøring. Pga. montage, arme og tolerancer, kan værdien afvige fra den faktiske åbningsvinkel.
Automatik eller dørlukker funktion 	0 – 1	0	Automatisk funktion. Anvendes hvis døren fortrinsvis åbnes automatisk med tryk, radar ect. og hvis sikkerhedssensorer anvendes. I tilfælde af blokeringer under lukningen, vil døren genåbne/reversere. Vindbelastningskontrollen og Push & Go-funktionen er kun aktiv i denne funktion.
		1	Dørlukker-funktion. Anvendes hvis døren fortrinsvis anvendes manuelt og kun sjældent automatisk. I tilfælde af blokeringer under lukning, forbliver døren i den aktuelle position. Denne indstilling skal anvendes ved Power-assist "hA"
Power-assist Start vinkel 	1 – 5	Grader 3	Justering af startvinklen hvor PowerAssist funktion påbegyndes. Døren skal bevæges 1-5 grader før PowerAssist starter.
Power-assist åbningsstyrke 	0 – 10	0	Indstil power-assist. Jo højere værdi, jo lettere er døren at åbne manuelt. Ved 0 er funktion deaktiveret. Power-assist kan kun anvendes med parameter "hd" i 1. Er værdien sat for høj, kan døren åbnes automatisk.
Power-assist fra LUKKET position 	0 – 10	0	Indstilling af styrken på Power-assist fra LUKKET stilling. Jo højere værdi, jo lettere er det at åbne døren manuelt fra lukket position. Power-assist kan kun anvendes med parameter "hd" i 1.

Parameter display	Værdi interval	Værdi/enhed Fabriksindstilling = FED	Forklaring
Opgraderingskort			
Værdi-forklaring	0 – 3	0 1 2 3	Opgraderingskort ikke installeret, funktioner ikke tilgængelige. Opgraderingskort installeret, funktioner er ikke aktiverede. Opgraderingskort installeret, funktioner aktive. Opgraderingskort er fjernet, funktioner ikke tilgængelige.
Opgraderingskort Fire Protection 		0,2,3	Ved installation af opgraderingskort ændres værdien til 2. Opgraderingskortet til branddøre fasthold i åben tilstand, kan anvendes i henhold til EN 14637 eller tilsvarende standarder. Detektorindgang for tilslutning af RM-ED er kun tilgængelig med den installeret Fire Protection opgraderingskort. Fuld Energi-funktionen aktiveres automatisk.
Opgraderingskort Full-Energy 		0, 2, 3	Ved installation af opgraderingskort ændres værdien automatisk til 2. Det fulde indstillingsområde på parametrene "So", "Sc", "Fo" og "Fc" vil være tilgængelige.
Opgraderingskort Professional			
Impulse relay 		0, 1, 2, 3	Ved installation af opgraderingskort ændres værdien til 1. Funktionen aktiveres ved at ændre parametret til 2. Følgende funktioner vil være til rådighed: Terminaler: 41/3 og 42/3 åbne-impuls, hold åben tid parameter "dd". Terminaler: 35/3 og 57/57a 1. impuls åbner - 2. impuls lukker (Flip/flop). Kan kombineres med parameter "F4" og "F5".
Udvidet hold åben tid 		0, 2, 3	Ved installation af opgraderingskort ændres værdien til 2. Hold åben tiden på parameter "dd" ændres fra 0 – 30 sek. til 0 – 180 sek.
Enkel /dobbeltdørs åbning 		0, 1, 2, 3	Ved installation af opgraderingskort ændres værdien til 1. Funktionen aktiveres ved at ændre parametret til 2. Terminaler: 41/3, åbne-impuls enkelt fløj, hold åben tid parameter "dd". Terminaler: 42/3, åbne-impuls dobbelt fløj, hold åben tid parameter "dd". Ved Puch&Go aktiveres gående fløj. Terminaler: 35/3, åbne-impuls enkelt fløj, hold åben tid parameter "dn". Funktionen "Udgang" er ikke tilgængelig. Kan kombineres med parameter "F4" og "F5".
Barrier-free WC Opgraderingskort 		0, 1, 2, 3	Ved installation af opgraderingskort ændres værdien til 1. Funktionen aktiveres ved at ændre parametret til 2. Automatikken skal genstartes, afbryd netspændingen og tænd igen efter ca. 10 sek. Ved anvendelse af opgraderingskort Barrier-free WC får impuls-indgang 41/3 og 42/3 forskellig funktion, se side 32. Andet tilbehør kan tilsluttes direkte.
Opgraderingskort DCW 		0, 2, 3	Ved installation af opgraderingskort ændres værdien til 2. DCW-bus er tilgængelig efter aktiveringen. Følgende komponenter kan tilsluttes: - Programvælger EPS DCW (maks. 2 stk.) - Motorlås-styring SVP-S 2x DCW (maks. 2 stk.) - Motorlås SVP 2000 (maks. 1 stk.) - RM-ED (maks. 2 stk.) - Nøglekontakt ST 32 DCW (maks. 2 stk.) - I/O module DCW (maks. 1 stk.)

Parameter / display	Værdi interval	Værdi/enhed Fabriksindstilling = FED	Forklaring
Konfiguration af interface COM1 (opretstående stik anvendes) 	0 – 1	0	Håndterminalopsætning. Interface er programmeret til kommunikation med håndterminalen.
		1	TMS software
Åbningsbremse ved manuel brug (ÖD/BC) 	5 – 40	10°	Åbningsbremse ved manuel brug (ÖD/BC) Værdien indikerer antal grader, hvornår åbningsbremsen aktiveres før indstillet åbningsvinkel. Eksempel: indstillet åbningsvinkel: 90°, parameter "bc": 12° => åbningsbremse starter ved 78°
Dørtykkelse 	0 – 99	0...35...99 mm	Dørtykkelse.
Frakobling af automatik (4/4a) 	0 – 1	0	Hvis klemme 4 og 4a brydes, frakobles automatikken. ABDL, rigelkontakt mm. NC
		1	Hvis klemme 4 og 4a sluttes, frakobles automatikken. ABDL, rigelkontakt mm. NO
Natbank (Nøglekontakt) 	0 – 1	0	Åbneimpuls over klemme 35/3 ved slutte-kontakt (NO). Overstyre programvælger.
		1	Åbneimpuls over klemme 35/3 ved bryde-kontakt (NO). Overstyre programvælger. Kan anvendes med RWA eller GLT system
Lukning af døre med Fire Protection opgraderingskort. 	0 – 1	1	Manuel funktion tilsluttet. Manuel lukning kan foretages, bevæg døren i lukkeretning 10° (+/- 2°) . En manuel udløserknop er ikke påkrævet.
		0	Manuel funktion frakoblet. Lukning skal foretages via manuel udløserknop..
Dobbeltdøre: forsinkelse af stående fløj 	0 – 30	0...30°	Antal grader gående fløj åbner før stående fløj påbegynder sin åbning. Anbefalet indstilling: 5-10°.
Hængsel dybde 	+ 5 – - 5	3	Afstand fra centrum af drejepunkt hængsel til overflade af dørblad. Standard 3=30mm Ved pinol-hængslede døre skal værdien være negativ. Efter indstilling er ny indkøring af åbningsvinkel påkrævet.
Special funktion 	0 – 1	0 ikke aktiv 1 = aktiv	Ikke tilgængelig i Europa. OHC-konstant åben via Nøglekontakt.
Special funktion 	0 – 1	0 ikke aktiv 1 = aktiv	Ikke tilgængelig i Europa. OHC-ændret detektion af hindringer.
Special funktion 	0 – 1	0 ikke aktiv 1 = aktiv	Omvendt funktion på SL-BGS med parameter "hd"=1

10 Diagnose/fejlfinding

ED 100, ED 250, er konstrueret efter høje tekniske sikkerhedsstandarder og opfylder tekniske krav og regler for området. Styringen overvåger interne funktioner samt eksterne sikkerhedsfunktioner som må være tilkoblet.

Når automatikken er i drift kan situationer og hændelser føre til fejlmeldinger.

Styringen vil søge at definere fejlen og handle derefter.

Reaktionen afhænger af, hvor alvorlig fejlen er og kan variere fra en fejlindikation i displayet, til frakobling af den automatiske drift (nød-funktion). Hvis automatikken skifter til nød-funktion, vil den fungere som dørlukker. Døren vil kunne anvendes manuelt.

Informations-meddelelser kaldes "In" og fejlmeldinger kaldes "E" og vises blinkende i displayet på styringen. Fejlmelding indikeres også via rød LED på siden af automatikken mod hængslet. LED'en viser en blinkende kode som kan findes i fejlkode-tabellen.

Fejlmeldingerne "E0"... "E9" bliver lagret i fejlloggen og kan aflæses på displayet eller ved hjælp af DORMA håndterminal, disse benævnes "E0" ... "E9". Den sidste opståede fejl bliver altid lageret som fejl "E0". I tilfælde af en anden fejl eller dens bekræftelse vil den blive flyttet til fejlmeddelelse E1.

Det kan maksimalt lagres 9 fejl i hukommelsen. Hvis den samme fejl opstår flere gange efter hinanden, vil den kun blive registreret som én fejl.

Aflæsning af fejlmeddelelser: (via programpanelet)

Kort tryk på ► (under 3 sek.) og rul gennem fejlmeddelelser.

Fejl kvittering: Tryk kort på ◀► (under 3 sek.)(fjern info fra display)

10.1 Information "In"

Meddelelserne skal øge muligheden for fejlfinding / fejlrettelse ved at vise fejlmeldinger eller status, som forstyrrer / afbryder den automatiske drift.

Eksempel:

In08 -> Nødstop/ABDL er aktiveret, styring er afbrudt. Dør fungere ikke automatisk, kan anvendes manuelt.

In01 -> Dør blokeret, men automatikken kan fortsat anvendes. Hvis en informations-melding opstår gentagene gange, kan dette føre til en fejlmelding.
(dør går i manuel-mode)

10.2 Error meddelelse "E0" ... "E9"

Fejlmeldingen indikere fejlmontering, hardwarefejl eller manuel brug af automatikken samtidig med, at automatikken udfører en sikkerhedstest. Dette kan medføre en fejl som gør, at automatikken går i nød-funktion.

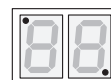
Reset af fejlmeldinger kan gøres på følgende måder:

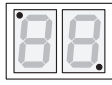
1. Sæt funktionsvælgeren i FRA eller reset automatikken via progamerings-panelet på styreprint.
2. Spændings-/sikringerreset. Styringen er udstyret med automat-sikring, både på 230 V og 24 V. Afbryd / frakoble 230 V i 10 sek., sikringen vil gen-indkobles når 230 V tilsluttes igen.

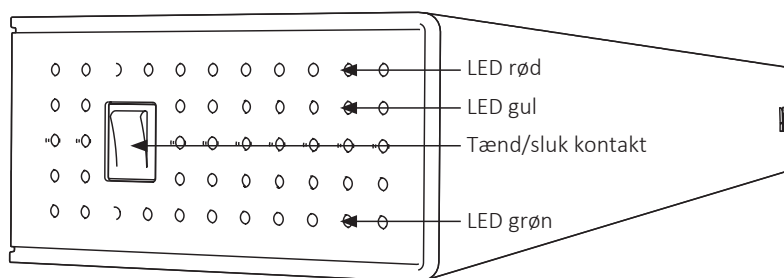
Find årsagen til fejlmeddelelsen og udbedre fejlen før der kvitteres for fejlmeddelelsen.

Tabellen på de følgende sider giver forslag til udbedring af fejl.

Fejl	Mulig årsag	Hvad kan gøres
Døren åbner ikke ved impuls (automatisk), kan kun anvendes manuelt	Kontrolgrøn LED. Hvis den grønne LED ikke lyser, kan der være problemer med strømforsyningen.	Kontroller om både ekstern og intern afbryder er tændt. Kontroller - er netkablet tilsluttet.
	Kontroller rød LED. Hvis den røde LED blinker, har styringen opdaget en fejl, automatikken går i nøddrift. Manuel)	Hvis automatikken har strøm, men det er ikke 24 V DC tilgængelig fra automatik, må transformator skiftes. Følg fejlsøgningsproceduren i listen: "Information og fejlmeldinger"
	Funktionsvælger er sat på FRA eller UDGANG.	Sæt programvælger i AUTOMATIK eller KONSTANT ÅBEN.
	Døren åbner ikke fordi sikkerhedssensoren på hængselside er aktiveret. Side 16 klemme (15 og 3 + 11 og 3).	Signal fra sikkerhedssensoren vises med to punktum på displayet på styringen. Det aktuelle punktum lyser op, hvis sensoren har detekteret en hindring. Kontroller kabling og sensor for korrekt funktion. Når LED i øvre venstre hjørne blinker, er vægafblænding aktiveret – blink indikerer ikke en fejl.



Fejl	Mulig årsag	Hvad kan gøres
Under installation: Døren er meget tung at betjene manuelt og lukker med høj hastighed.	Bro på bremsekredsen er placeret forkert	Bro placeres korrekt, afhængig af arm-system Se 26 punkt 5.14
Automatikken starter ikke Indkøring.	Programvælger er indstillet forkert.	Anbring funktionsvælgere i FRA (0).
	Indgang 4/4a - bro er brudt.	Tjek bro / kabling til 4/4a.
Intern eller ekstern funktionsvælger virker ikke eller giver forkert funktion.	Parameteret for Funktionsvælger er ikke korrekt.	Sæt parameteret "PS" for "Ekstern Funktionsvælger" til korrekt værdi.
	Ledningerne til den interne funktionsvælger er ikke tilkoblet.	Kontroller og tilslut ledninger, om nødvendig.
	Fejl kabling eller defekt programvælger.	Kontroller kabling og funktioner i funktionsvælger.
Døren åbnes automatisk, bliver stående åben meget længe eller lukker ikke.	Hold-åben tiden er justeret for lang.	Reducer parameter "dd" for hold-åben-tid.
	Funktionsvælger er sat på KONSTANT ÅBEN.	Sæt Funktionsvælger i AUTOMATIK eller FRA.
	Døren lukker ikke fordi sikkerhedssensoren på lukkesiden (modsat hængselsiden) er aktiveret.	Signal fra sikkerhedssensoren vises med to punktum på displayet på styringen. Det aktuelle punktum lyser op, hvis sensoren har detekteret en hindring.  Kontroller kabling og sensor for korrekt funktion. Hvis LED i øvre venstre hjørne blinker, er vægafblænding aktiveret – blink indikerer ikke en fejl.
Døren lukker ikke fordi en impulsindgang er aktiveret.	Tjek kabling og funktion af impulsgivere. Standard impuls på impulsindgangen er en NO kontakt. Impulsindgangen 57/57a er spændingsimpuls . Impulsindgangene 35, 57, 42 og 41 må frakobles..	
Hastighederne afviger stærkt fra de indstillede parametre.	Indkøringen blev udført med varm motor, og dørens vægt kan derfor være fejlagtigt bestemt.	Genindkør automatikken ved kold moter



11 Fejlmeddelelser

Display	LED (rød) indikation	Forklaring / årsag	Udbedring af fejl
In 01	ingen	Blokering En hindring har blokeret dørens bevægelse og automatisk drift er stoppet.	Kontroller dørens fri bevægelse, strømløs og i automatik. Fjern evt. hindringer, så døren kan bevæge sig frit. Hvis automatikken bruges på en skadet dør, kan automatikken lide overlast. Personer som anvender døren, er som regel årsag til blokering, de holder igen i eller rammer døren. Dette kan skyldes for høj åbne-hastighed, forkert placerede impulsgivere. Tilpas åbne-hastighed og justér placering af impulsgivere.
In 08	ingen	Sluk for automatikken Indgang 4/4a er åben. Automatikken går automatisk til "Nød-funktion" og døren kan kun betjenes manuelt.	Et nødstop, en mikrokontakt i låsekassen, ABDL eller en anden sikkerheds-funktion er tilkoblet denne indgang. Tjek om disse funktioner er frakoblet. Kontroler kabling. Bro-forbind klemme 4 og 4a og tjek automatik.
In 09	ingen	Signalfejl fra Opgraderingskort Det installerede opgraderingskort er blevet fjernet. Eller ved to opgraderingskort er Containerkortet ikke installeret.	Opgraderingskort må ikke fjernes, skal være permanent monteret. Hvis flere opgraderingskort er blevet installeret, skal det først opgraderingskort (Containerkort) være permanent monteret. Se side 34-35 Opgraderings kort.
In 11	Rød LED Lysers konstant	Konstant hold-åben signal Dette er et Fire Protection opgraderingskort i funktion.	Konstant hold-åben signal kan udløses automatisk af røgdetektoren, manuelt med udløserknop eller ved at frigøre dørpanelet. I henhold til DIN 18263-4 skal genindkobling udføres manuelt. Afhængigt af konfiguration åbnes døren manuelt, programvælger skiftes til FRA eller ved at nulstille via trykknapper på intern brugerfelt. Kontroller røgdetektor. Hvis genindkobling ikke kan ske, kan der være en fejl på røgdetektor/forbindelsen, systemet skal inspiceres af kvalificeret personel.
In 14	ingen	24V ikke til tilgængelig.	Kortslutning på 24V forsyningen.
In 23	ingen	Dør kan ikke åbnes. Døren er blokeret i "lukket" stilling.	Denne fejl opstår hovedsagelig, fordi døren er låst. Denne fejl kan undgås ved, at installere en slutblik-/mikrokontakt i låsekassen. Kontakten giver tilbagemelding når døren er låst og afbryder automatikken. Vi anbefaler montering af slutblik-/mikrokontakt i låsekassen.
In 61	ingen	Kommunikationsfejl, 2-fløjet dør De to styringer på automatikkene kommunikerer ikke korrekt.	Kontroller kommunikationskablet mellem automatikkene. Kontroller at rigtig dørtype er valgt (gående/stående) parameter "dL". Kontroller software versioner på styreprint, begge maskiner skal have samme version.
In 71	ingen	Error in 2nd switch-off path. 2nd switch-off path test failed	After an error has been detected in the 2nd switch-off path, the test is repeated during the next closing movement. If there is no error then, the information is deleted, otherwise the error is still displayed.
In 72	ingen	Intern test af strømkreds Styringen/automatikken kunne ikke gennemføre en intern test af strømkredsene.	Tolerancer i automatik, styring og montagen kan påvirke den interne test. Dette kan føre til, at testen ikke gennemføres i første forsøg. Derfor vises denne information. Testen kan også fejle, hvis døren benyttes manuelt under testen. I så fald vil testen blive udført på ny.

Display	LED (rød) indikation	Forklaring / årsag	Udbedring af fejl
In 73	ingen	Test af intern bremsekreds Automatikken kunne ikke udføre en intern periodisk test af bremsekreds. (udføres hver 24. time).	Tolerancer i automatik, styring og montagen kan påvirke bremsekredsløbet. Derfor kan testen ikke altid afsluttes første gang. Oplysningerne vises i dette tilfælde. Dette er f.eks. tilfældet, hvis døren betjenes manuelt under indkøring. Hvis testen har været negativ 10 x i træk, vises fejlmeddelelsen E 73. Bremsetesten vil også fejle, hvis døren lukker hurtigere i strømløs tilstand end med motor. Kontroller lukkehastigheden strømløst (manuelt), juster potentiometer, se side 26, 5.16.
In 91	ingen	DCW kommunikation Mindst 1 tilkøbet DCW-enhed mangler.	Re-installer DCW-enhed Hvis dette ikke er muligt, skal automatikken genstartes. Tryk samtidigt på ◀ og ▶ i mindst 3 sekunder.
E 02	2 x blink	Fejl på låseudstyr Automatikken prøver, at åbne eller lukke et elektromekanisk låseudstyr med tilbagemelding eller en DCW låseenhed. En fejl er opstået i denne proces.	Tjek om låseudstyr er defekt. Tjek om kabling / tilkobling er korrekt. Tilbagemeldingen fra låsen skal kontrolleres og eventuelle fejl udbedres / udskiftes.
E 03	3 x blink	DCW funktionsvælger mangler	Kontrollér, evt udskift DCW funktionsvælger
E 04	4 x blink	Fejl ved test af sikkerhedssensorer Testen af sikkerhedssensorene er fejlet. Styringen sender et testsignal for, at kontrollere om sensorerne er i orden før automatikken åbner / lukker døren.	Kontroller at parameter SR er rigtigt indstillet, for test af sikkerhedssensorer, se side 39. Kiontrller, at testen på selve sensorerne er på samme niveau. Testen er, på nogle sensorer, deaktiveret når sensorerne leveres.
E 12	12 x blink	EEPROM fejl Test af det intern hukommelse er fejlet. Automatikken er i dørlukker funktion.	Fabriks-reset styring og genindkør. Tjek evt. software opdateringer - kræver håndterminal. Skift styreprint om nødvendigt.
E 13	13 x blink	Motor har for højt strømforbrug Motoren bruger / har behov for mere strøm end transformer kan levere.	Motor bruger for meget strøm eller motorregulatorer på styreprint er defekt. Hvis fejlen opstår må motor/gear og/eller styreprint udskiftes.
E 15	15 x blink	Fejl i Indkøring Automatikken kunne ikke fuldføre indkøringen.	Denne fejl opstår, hvis indkøringen er blevet forstyret, f.eks, døren er blevet påvirket/manipuleret under indkøring. Indkøring skal udføres på ny.
E 25	5 x blink	SVP DCW PR module Negativ test.	Kontrollér kabling, om nødvendig, udskift PR module.
E 51	5 x blink	Fejl på encoder. Overvågningen af encoderen har registreret en fejl.	Encoderen, som udmåler og bestemmer dørens position, overvåges på flere måder. Kontroller kabel mellem encoderen og styringen, og mellem motor og styring. Kontroller også evt. elektronisk aflåsning, fejlen kan opstå pga. kortslutning i låseenhedens elektriske kredsløb. Ingen synlige fejl eller defekt encoder, udskift motor/gear.
E 52			
E 53			
E 62	6 x blink	Fejl på dobbelt fløjet døre. ikke samme firmware på begge enheder.	Kontroller firmware-versioner på begge enheder, opdater til samme version med håndterminal eller udskift styreprint.
E 63	6 x blink	Fejl på dobbelt fløjet døre med fire protection opgraderingskort de 2 enheder har ikke samme opsætning.	Ved dobbelt fløjet døre, skal opgraderingskort Fire Protection installeres på begge enheder.
E 71	7 x blink	System fejl 1 (sluk funktion) For optimal sikkerhed ved SLUK-funtion er der indbygget flere kontrol-elementer . Disse elementer testes periodisk for sikker drift.	Hvis testen fejler konstant, skal styringen skiftes.
E 72	7 x blink	System fejl 2 (strømkredsløb) Strømkredsløbet testes med jævne mellemrum. Automatikken fungerer manuelt.	Hvis testen fejler konstant, skal styringen skiftes.
E 73	7 x blink	System fejl 3 (bremsekreds) Af sikkerhedsmæssige årsager, testes bremse-kredsen periodisk, hver 24. time). Testen udføres i dørlukker-funktion. Test: Motor frakobles i lukkeretning og døren bevæger sig mod lukket position. Testen opfattes som et kort ryk i dørlblad - dette er normalt og kan ikke frakobles.	Døren lukker for hurtig i strømløs tilstand (manuel, lukker på under 3 sek. fra 90°) Hvis testen fejler konstant, skal styreprint skiftes. Inden udskiftning: kontroller motortilslutninger, jumpers placering og lukkehastighed i manuel-funktion. (strømløst) (se side 26, 5.14)

Display	LED (rød) indikation	Forklaring / årsag	Udbedring af fejl
	PF	Kortslutning af 24V forsyningspænding	Kontroller 24V tilslutninger for evt. kortslutninger.
	- 1	Energistyring	Hastighed i lukkeretning reduceres.
	- 2	Motoren er for varm (på grund af høj omgivelsestemperatur). Systemet reagerer automatisk.	Hastighed i ÅBNE- og LUKKE retning reduceres.
	- 3		Systemet lukker ned i 3 minutter. kan betjenes manuelt.
	- 4		Hold Åben Tiden vil blive forlænget.

Øversættelse af det originale dokument, kan ændres uden varsel

www.dormakaba.com

dormakaba Danmark A/S
Roholmsvej 10, 1
2620 Albertslund
T: +45 4454 3000
mail: info.dk@dormakaba.com