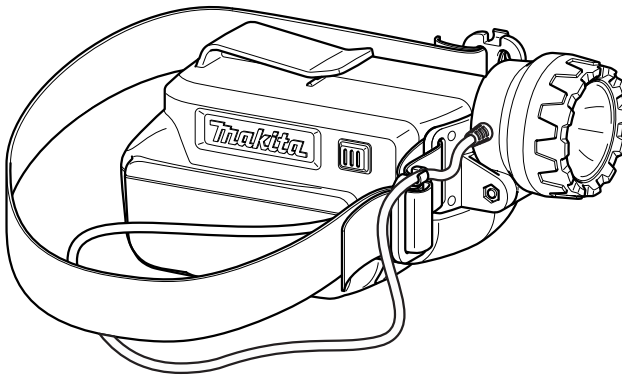
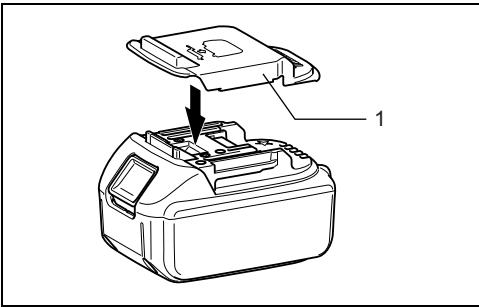




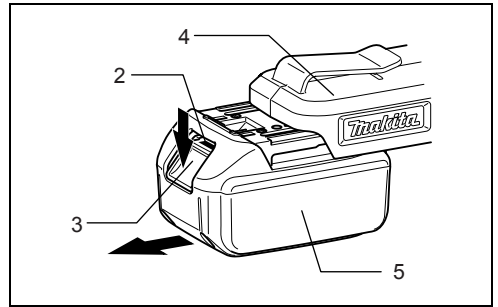
GB	Rechargeable Flash light	Instruction manual
F	Lampe Bracelet	Manuel d'instructions
D	Akku-Lampe	Betriebsanleitung
I	Torcia ricaricabile	Istruzioni per l'uso
NL	Oplaadbare lamp	Gebruiksaanwijzing
E	Lámpara Recargable	Manual de instrucciones

DML800

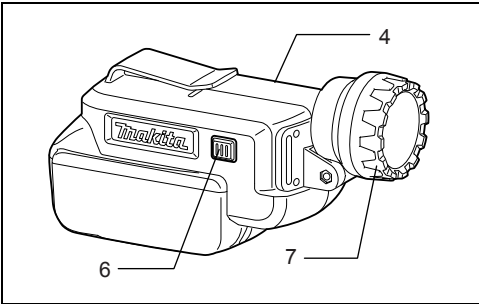




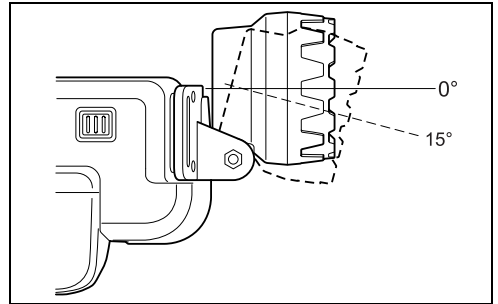
1



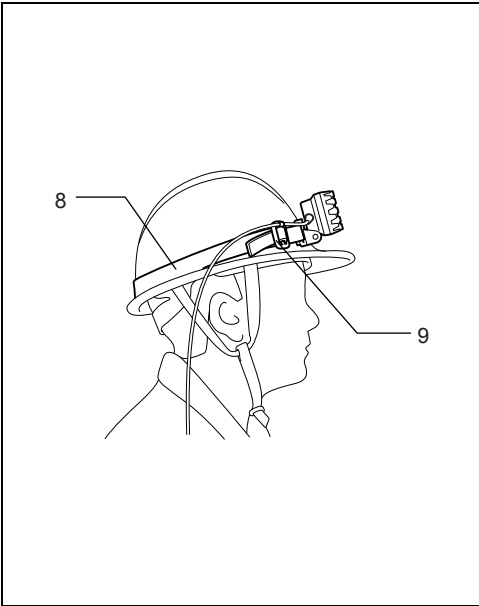
2



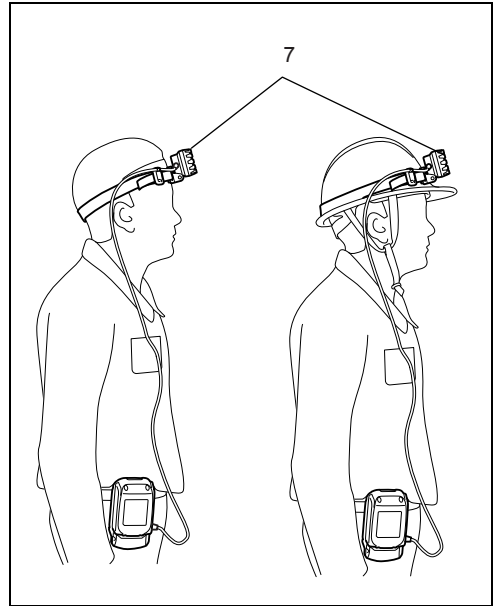
3



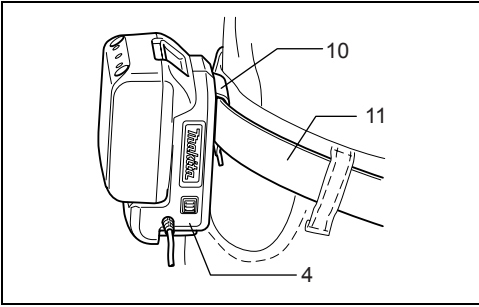
4



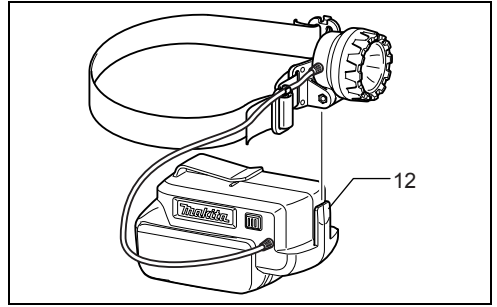
5



6



7



8

Symbols

The following show the symbols used for the equipment. Be sure that you understand their meaning before use.

Symboles

Les symboles utilisés pour l'appareil sont indiqués ci-dessous. Assurez-vous d'avoir bien compris leur signification avant l'utilisation.

Symbole

Im Folgenden sind die Symbole dargestellt, die im Zusammenhang mit der Ausrüstung verwendet werden. Es ist wichtig, dass Sie deren Bedeutung vor dem Einsatz des Geräts kennen.

Simboli

L'elenco seguente riporta i simboli utilizzati per l'apparecchio. È importante conoscerne il significato prima dell'uso.

Symbolen

Hieronder staan de symbolen die voor dit gereedschap worden gebruikt. Zorg ervoor dat u weet wat ze betekenen alvorens het gereedschap te gebruiken.

Símbolos

Se utilizan los siguientes símbolos para el equipo. Asegúrese de que comprende su significado antes del uso.



- Read instruction manual.
- Reportez-vous au manuel d'Instructions.
- Lesen Sie die Bedienungsanleitung.
- Leggere il manuale di istruzioni.
- Lees de gebruiksaanwijzing.
- Lea el manual de instrucciones.



- Indoor use only
- Utilisation en intérieur uniquement
- Verwendung nur im Inneren
- Da utilizzare esclusivamente al chiuso
- Alleen voor gebruik binnenshuis
- Para uso en interiores solamente



Cd
Ni-MH
Li-ion

- Only for EU countries
Do not dispose of electric equipment or battery pack together with household waste material!
In observance of the European Directives, on Waste Electric and Electronic Equipment and Batteries and Accumulators and Waste Batteries and Accumulators and their implementation in accordance with national laws, electric equipment and batteries and battery pack(s) that have reached the end of their life must be collected separately and returned to an environmentally compatible recycling facility.
- Pour les pays européens uniquement
Ne pas jeter les appareils électriques et les bloc-batteries dans les ordures ménagères !
Conformément aux directives européennes relatives aux déchets d'équipements électriques ou électroniques (DEEE) ainsi qu'aux batteries, aux accumulateurs et aux batteries et accumulateurs usagés et à leur transposition dans la législation nationale, les appareils électriques, les batteries et les bloc-batteries doivent être collectés à part et être soumis à un recyclage respectueux de l'environnement.
- Nur für EU-Länder
Entsorgen Sie Elektrowerkzeuge, Batterien und Akkus nicht über den Hausmüll!
Gemäß der Europäischen Richtlinie über Elektro- und Elektronik- Altgeräte und über Batterien und Akkumulatoren sowie Altbatterien und Altakkumulatoren und ihrer Umsetzung in nationales Recht müssen verbrauchte Elektrowerkzeuge sowie Altbatterien und Altakkumulatoren getrennt gesammelt und einer umweltgerechten Wiederverwertung zugeführt werden.
- Solo per Paesi UE
Non gettare le apparecchiature elettriche o le batterie tra i rifiuti domestici.
Secondo le Direttive Europee sui rifiuti di apparecchiature elettriche ed elettroniche, su batterie e accumulatori e sui rifiuti di batterie e di accumulatori, e la sua attuazione in conformità alle norme nazionali, le apparecchiature elettriche e le batterie esauste devono essere raccolte separatamente, al fine di essere riciclate in modo eco-compatibile.

- Alleen voor EU-landen

Geef elektrisch gereedschap en accu's niet met het huisvuil mee!

Volgens de Europese richtlijn inzake oude elektrische en elektronische apparaten, en inzake batterijen en accu's en oude batterijen en accu's, en de toepassing daarvan binnen de nationale wetgeving, dienen elektrisch gereedschap, accu's en batterijen die het einde van hun levensduur hebben bereikt, gescheiden te worden ingezameld en te worden afgevoerd naar een recyclebedrijf dat voldoet aan de geldende milieu-eisen.

- Sólo para países de la Unión Europea

¡No deseche el aparato eléctrico o la batería junto con los residuos domésticos!

De conformidad con la Directiva Europea sobre residuos de aparatos eléctricos y electrónicos, y sobre baterías y acumuladores y el desecho de baterías y acumuladores y su aplicación de acuerdo con la legislación nacional, la herramienta eléctrica y las baterías y paquetes de baterías cuya vida útil haya llegado a su fin se deberán recoger por separado y trasladar a una planta de reciclaje que cumpla con las exigencias ecológicas.

ENGLISH (Original instructions)

Explanation of general view

- | | | |
|-------------------|----------------|----------------|
| 1. Battery cover | 5. Battery | 9. Band clips |
| 2. Red indicator | 6. Switch | 10. Belt hook |
| 3. Button | 7. Flash light | 11. Belt |
| 4. Battery holder | 8. Head band | 12. Front hook |

SPECIFICATIONS

Model		DML800
Voltage		14.4 V / 18 V d.c.
LED		1.6 W
Operating time		Approx. 7.5 hours (BL1415)
		Approx. 9.5 hours (BL1415N)
		Approx. 17 hours (BL1430)
		Approx. 26 hours (BL1440)
		Approx. 32 hours (BL1450)
		Approx. 8.5 hours (BL1815)
		Approx. 10 hours (BL1815N)
		Approx. 14 hours (BL1820/BL1820B)
		Approx. 20 hours (BL1830/BL1830B)
		Approx. 28 hours (BL1840/BL1840B)
		Approx. 36 hours (BL1850/BL1850B)
		Approx. 43 hours (BL1860B)
Dimensions	Flash light	ø55 mm X 55 mm
	Battery holder	151 mm X 76 mm X 88 mm (with battery BL1830)
Net weight		0.56 kg (with battery BL1415/BL1415N)
		0.76 kg (with battery BL1430/BL1440/BL1450)
		0.62 kg (with battery BL1815/BL1815N/BL1820/BL1820B)
		0.87 kg (with battery BL1830/BL1830B/BL1840/BL1840B/BL1850/BL1850B/BL1860B)
Degree of protection against water	Flash light	IPX4
	Battery holder and battery	Not protected

IMPORTANT SAFETY INSTRUCTIONS

WARNING:

When using electric tools, basic safety precautions should always be followed to reduce the risk of fire, electric shock, and personal injury, including the following:

READ ALL INSTRUCTIONS.

- Before using battery cartridge, read all instructions and cautionary markings on (1) battery charger, (2) battery, and (3) product using battery.
- Do not use the tool in explosive atmospheres, such as in the presence of flammable liquids, gases or dust.
- Recharge only with the charger specified by the manufacturer. A charger that is suitable for one type of battery pack may create a risk of fire when used with another battery pack.
- Use electric tools only with specifically designated battery packs. Use of any other battery packs may create a risk of injury and fire.
- Use a power source with the voltage specified on the nameplate of the charger.
- Do not attempt to use a step-up transformer, an engine generator or DC power receptacle.
- Charge the battery cartridge with room temperature at 10°C - 40°C (50°F - 104°F).
- When battery pack is not in use, keep it away from other metal objects like: paper clips, coins, keys, nails, screws, or other small metal objects that can make a connection from one terminal to another. Shorting the battery terminals together may cause sparks, burns, or a fire.
- After charging or before attempting any maintenance or cleaning, unplug the charger from the power source.
- This battery holder part is not waterproof. Do not use it in damp or wet locations. Do not expose it to rain or snow. Do not wash it in water.
- Do not touch the inside of the flashlight head with tweezers, metal tools, etc.
- Under abusive conditions, liquid may be ejected from the battery, avoid contact. If contact accidentally

occurs, flush with water. If liquid contacts eyes, additionally seek medical help. Liquid ejected from the battery may cause irritation or burns.

13. Do not short the battery cartridge:
 - (1) Do not touch the terminals with any conductive material.
 - (2) Avoid storing battery cartridge in a container with other metal objects such as nails, coins, etc.
 - (3) Do not expose battery cartridge to water or rain.A battery short can cause a large current flow, overheating, possible burns and even a breakdown.
14. If electrolyte gets into your eyes, rinse them out with clear water and seek medical attention right away. It may result in loss of your eyesight.
15. If operating time has become excessively shorter, stop operating immediately. It may result in a risk of overheating, possible burns and even an explosion.
16. Be careful not to drop or strike battery.
17. Do not incinerate the battery cartridge even if it is severely damaged or is completely worn out. The battery cartridge can explode in a fire.

CAUTION:

1. When the tool is not in use, always switch off and remove the battery cartridge from the tool.
2. Do not store the tool and battery cartridge in locations where the temperature may reach or exceed 50°C (122°F).
3. Do not give the tool a shock by dropping, striking, etc.
4. Do not expose the light to eyes continuously. It may hurt them.
5. Do not cover or clog the lit tool with cloth or carton, etc. Covering or clogging it may cause a flame.
6. Do not disassemble the charger or battery cartridge; take it to a qualified serviceman when service or repair is required. Incorrect reassembly may result in a risk of electric shock or fire.
7. If any problem develops, consult your nearest Makita Service Center or dealer. To maintain product safety and reliability, repairs, maintenance or adjustment should be carried out by Makita Authorized Service Center.

The lamp was classified at risk Group 1.

- a) The lamp or lamp system is in excess of the Exempt Group and that the viewer-related risk is dependent upon how the users install and use the product;
- b) The most restrictive optical radiation hazard and other optical radiation hazards in excess of Exempt Group.
- c) Proper assembly, installation, maintenance and safe use, including clear warnings concerning precautions to avoid possible exposure to hazardous optical radiation.
- d) Advice on safe operation procedures and warnings concerning reasonably foreseeable malpractices, malfunctions and hazardous failure modes.
- e) NOTICE: UV and IR emitted from this product.
- f) WARNING: IR emitted from this product.
- g) CAUTION: Possibly hazardous optical radiation emitted from this product.
- h) Minimise exposure to eyes or skin. Use appropriate shielding.
- i) Use appropriate shielding or eye protection.
- j) Do not stare at operating lamp. May be harmful to the eyes.

- k) Eye or skin irritation may result from exposure. Avoid eye exposure.

FUNCTIONAL DESCRIPTION

Charging (Fig. 1)

- Charge the battery cartridge with the Makita charger before use.
- Use the battery cover to protect the battery terminals from water or dust when the tool is not in use.

Installing or removing battery cartridge (Fig. 2)

- To install the battery cartridge, align the tongue on the battery cartridge with the groove in the housing and slip it into place. Always insert it all the way until it locks in place with a little click. If you can see the red indicator on the upper side of the button, it is not locked completely. Install it fully until the red indicator cannot be seen. If not, it may accidentally fall out of the tool, causing injury to you or someone around you.
- To remove the battery cartridge, slide it from the tool while sliding the button on the front of the cartridge.

Battery protection system

The protection system is equipped, which automatically cuts off the output power for its long service life. The light goes off during operation when the remaining battery capacity gets low. This is caused by the activation of protection system and does not show the light trouble. Remove the battery cartridge from the light and charge it.

Lighting up the LED light (Fig. 3)

Push the switch on the battery holder to light up the LED light. To turn off, push the switch again.

Head angle (Fig. 4)

The head angle can be adjusted for every 15°.

Wearing flash light

Wear the flash light on your head using the head band to secure it in place. (Fig. 5)

If the head band is too loose or too tight, adjust its length with the band clips.

Slip the cord between the protrusions of the band clip to keep it out of the way. (Fig. 6)

You can carry the battery holder on your waist belt using the belt hook. (Fig. 7)

This flash light can be used as a stationary type light as well. Install the flash light on the battery holder using the front hook on the battery holder. (Fig. 8)

Do not remove the lamp cover to keep out the water.

The lamp shall not be repaired or replaced by the user. If you remove the lamp cover accidentally, install it firmly with rubber band.

MAINTENANCE

CAUTION:

- Always be sure that the tool is switched off and the battery cartridge is removed before attempting to

perform inspection or maintenance except for the following troubleshooting related to the light.

Tips for maintaining maximum battery life

1. Charge the battery cartridge before completely discharged.
 - Always stop tool operation and charge the battery cartridge when you notice less tool power.
2. Never recharge a fully charged battery cartridge. Overcharging shortens the battery service life.
3. Charge the battery cartridge with room temperature at 10°C - 40°C (50°F - 104°F).
 - Let a hot battery cartridge cool down before charging it.
4. Charge the battery cartridge once in every six months if you do not use it for a long period of time.

Cleaning

From time to time wipe off the outside (tool body) of the tool using a cloth dampened in soapy water.

CAUTION:

- Never use gasoline, benzine, thinner, alcohol or the like. Discoloration, deformation or cracks may result.
- To maintain product SAFETY and RELIABILITY, repairs, any other maintenance or adjustment should be performed by Makita Authorized Service Centers, always using Makita replacement parts.

OPTIONAL ACCESSORIES

CAUTION:

- These accessories or attachments are recommended for use with your Makita tool specified in this manual. The use of any other accessories or attachments might present a risk of injury to persons. Only use accessory or attachment for its stated purpose.

If you need any assistance for more details regarding these accessories, ask your local Makita Service Center.

- Makita genuine battery and charger

NOTE:

- Some items in the list may be included in the tool package as standard accessories. They may differ from country to country.

FRANÇAIS (Instructions d'origine)

Descriptif

- | | | |
|-----------------------------|-------------------|---------------------------|
| 1. Couvercle de la batterie | 5. Batterie | 9. Attaches du serre-tête |
| 2. Voyant rouge | 6. Interrupteur | 10. Crochet de ceinture |
| 3. Bouton | 7. Lampe bracelet | 11. Ceinture |
| 4. Support de batterie | 8. Serre-tête | 12. Crochet avant |

SPÉCIFICATIONS

Modèle		DML800
Tension		14,4 V / 18 V CC
DEL		1,6 W
Durée de fonctionnement		Environ 7,5 heures (BL1415)
		Environ 9,5 heures (BL1415N)
		Environ 17 heures (BL1430)
		Environ 26 heures (BL1440)
		Environ 32 heures (BL1450)
		Environ 8,5 heures (BL1815)
		Environ 10 heures (BL1815N)
		Environ 14 heures (BL1820/BL1820B)
		Environ 20 heures (BL1830/BL1830B)
		Environ 28 heures (BL1840/BL1840B)
		Environ 36 heures (BL1850/BL1850B)
Dimensions		Environ 43 heures (BL1860B)
		ø 55 mm X 55 mm
Lampe bracelet		151 mm X 76 mm X 88 mm (avec la batterie BL1830)
Support de la batterie		
Poids net		0,56 kg (avec la batterie BL1415/BL1415N)
		0,76 kg (avec la batterie BL1430/BL1440/BL1450)
		0,62 kg (avec la batterie BL1815/BL1815N/BL1820/BL1820B)
		0,87 kg (avec la batterie BL1830/BL1830B/BL1840/BL1840B/BL1850/BL1850B/BL1860B)
Degré de protection contre l'eau		IPX4
		Non protégés

CONSIGNES DE SÉCURITÉ IMPORTANTES

AVERTISSEMENT :

Lors de l'utilisation des outils électriques, vous devez toujours prendre des précautions élémentaires en matière de sécurité pour réduire les risques d'incendie, de choc électrique et de blessure. Ces précautions sont notamment les suivantes :

LISEZ TOUTES LES INSTRUCTIONS.

- Avant d'utiliser la batterie, veuillez lire toutes les instructions et tous les avertissements inscrits sur (1) le chargeur, (2) la batterie et (3) l'appareil alimenté par la batterie.
- N'utilisez pas l'outil dans les atmosphères explosives, par exemple en présence de liquides, gaz ou poussières inflammables.
- N'utilisez que le chargeur spécifié par le fabricant. Un chargeur qui convient à un type de batterie peut créer un risque d'incendie s'il est utilisé avec un autre type de batterie.
- Utilisez les outils électriques uniquement avec les batteries indiquées. L'utilisation d'autres types de batterie peut créer un risque de blessures et d'incendie.
- Utilisez une source d'alimentation dont la tension correspond à celle spécifiée sur la plaque signalétique du chargeur.
- N'essayez pas d'utiliser un transformateur élévateur, un générateur de moteur ou une prise de courant continu.
- Chargez la batterie alors que la température de la pièce se trouve entre 10°C et 40°C (entre 50°F et 104°F).

8. Lorsque vous n'utilisez pas la batterie, conservez-la à l'écart d'autres objets métalliques, tels que : des trombones, pièces de monnaie, clés, clous, vis ou autres petits objets métalliques susceptibles d'établir une connexion d'une borne à l'autre. Court-circuiter les bornes de la batterie peut provoquer des étincelles, des brûlures ou un incendie.
9. Après le chargement ou avant d'effectuer la maintenance ou le nettoyage, débranchez le chargeur de la source d'alimentation.
10. Le support de batterie n'est pas étanche. Ne l'utilisez pas dans les endroits humides ou mouillés. Ne l'exposez ni à la pluie, ni à la neige. Ne la lavez pas dans l'eau.
11. Ne touchez pas l'intérieur de la lampe bracelet avec des brucelles ou tout autre outil en métal.
12. En cas de mauvaise utilisation, du liquide peut fuir de la batterie ; évitez tout contact. En cas de contact accidentel, nettoyez la surface en question à l'eau. Si le liquide entre en contact avec les yeux, consultez un médecin. Le liquide émis par la batterie peut provoquer une irritation ou des brûlures.
13. Ne court-circuitez pas la batterie :
 - (1) Ne touchez les bornes avec aucun matériau conducteur.
 - (2) Évitez de ranger la batterie dans un contenant où se trouvent d'autres objets métalliques tels que des clous, pièces de monnaie, etc.
 - (3) N'exposez pas la batterie à l'eau ou à la pluie. Un court-circuit de la batterie risque de provoquer un fort courant, une surchauffe, parfois des brûlures et même une panne.
14. Si l'électrolyte pénètre dans vos yeux, rincez-les à l'eau claire et consultez immédiatement un médecin. Il y a risque de perte de la vue.
15. Cessez immédiatement d'utiliser l'outil si le temps de fonctionnement devient excessivement court. Il y a risque de surchauffe, de brûlures, voire d'explosion.
16. Veillez à ne pas laisser tomber ou heurter la batterie.
17. Ne jetez pas la batterie au feu même si elle est sérieusement endommagée ou complètement épuisée. La batterie peut exploser au contact du feu.

ATTENTION :

1. Après avoir utilisé l'appareil, vous devez toujours l'éteindre et retirer la batterie.
2. Ne rangez pas l'outil ou la batterie dans des endroits où la température risque d'atteindre ou de dépasser 50°C (122°F).
3. Évitez de faire subir un choc à l'outil en le laissant tomber, en le heurtant, etc.
4. N'exposez pas les yeux à la lumière de manière continue. Il y a risque de blessure.
5. Ne recouvrez pas et n'obtenez pas la lampe avec du tissu, du carton ou autre. Vous risqueriez de déclencher un incendie.
6. Ne démontez pas le chargeur ni la batterie ; apportez-les chez un réparateur agréé si la lampe a besoin d'entretien ou d'une réparation. Un remontage incorrect peut entraîner une décharge électrique ou un incendie.
7. En cas de problème, consultez le Centre de service après-vente ou le revendeur Makita le plus proche. Pour garantir la sûreté et la fiabilité du produit, les réparations, l'entretien ou le réglage doivent être

confiés à un Centre de service après-vente Makita agréé.

La lampe a été classée dans le groupe 1 en matière de risques.

- a) La lampe ou le système de lampe est supérieur(e) au groupe d'exceptions et le risque lié à la visionneuse dépend de la manière dont les utilisateurs installent et utilisent le produit.
- b) Danger de rayonnement optique le plus restrictif et autres dangers de rayonnement optiques supérieurs au groupe d'exceptions.
- c) Montage, installation, entretien et utilisation en toute sécurité complets, y compris mises en garde claires pour éviter l'éventuelle exposition au rayonnement optique dangereux.
- d) Conseils sur les procédures de fonctionnement en toute sécurité et les mises en garde concernant les fautes professionnelles, dysfonctionnements et modes de défaillance dangereux raisonnablement prévisibles.
- e) NOTE : Rayons UV et infrarouges émis par ce produit.
- f) AVERTISSEMENT : Rayons infrarouges émis par ce produit.
- g) ATTENTION : Risque de rayonnements optiques dangereux par ce produit.
- h) Limitez l'exposition des yeux et de la peau. Utilisez une protection adéquate.
- i) Utilisez une protection adéquate ou une protection pour les yeux.
- j) Ne regardez pas fixement la lampe lorsqu'elle fonctionne. Vous risqueriez de vous blesser les yeux.
- k) Une exposition peut entraîner une irritation des yeux ou de la peau. Évitez d'exposer vos yeux.

DESCRIPTION DU FONCTIONNEMENT

Chargement (Fig. 1)

- Rechargez la batterie avec le chargeur Makita avant utilisation.
- Utilisez le couvercle de la batterie pour protéger les bornes de la batterie de l'eau ou de la poussière lorsque vous n'utilisez pas l'outil.

Installation et retrait de la batterie (Fig. 2)

- Pour installer la batterie, alignez sa languette sur la rainure qui se trouve à l'intérieur du carter, puis glissez la batterie pour la mettre en place. Insérez-la toujours bien à fond, jusqu'à ce qu'elle se verrouille en émettant un léger clic. Si vous pouvez voir la partie rouge sur la face supérieure du bouton, la batterie n'est pas parfaitement verrouillée. Installez-la à fond, jusqu'à ce que la partie rouge ne soit plus visible. Sinon, elle risque de tomber accidentellement de l'outil, en vous blessant ou en blessant une personne située près de vous.
- Pour retirer la batterie, faites glisser le bouton à l'avant de la batterie et sortez la batterie.

Système de protection de la batterie

La lampe est équipée d'un système de protection qui coupe automatiquement la puissance de sortie pour assurer à l'outil une longue durée de service. La lampe

s'éteint pendant le fonctionnement lorsque la batterie est presque épuisée. Cela est dû à l'activation du système de protection et n'indique pas un problème de la lampe. Retirez la batterie de la lampe et rechargez-la.

Allumage de la lampe de la DEL (Fig. 3)

Appuyez sur l'interrupteur du support de batterie pour allumer le voyant de la DEL. Pour l'éteindre, appuyez à nouveau sur l'interrupteur.

Angle de tête (Fig. 4)

L'angle de tête peut être réglé tous les 15°.

Port de la lampe bracelet

Portez la lampe bracelet sur votre tête à l'aide du serre-tête pour la maintenir en place. (Fig. 5)

Si le serre-tête est trop ou trop peu serré, ajustez sa longueur à l'aide des attaches.

Faites glisser le cordon entre les protubérances des attaches du serre-tête pour le maintenir éloigné. (Fig. 6)

Vous pouvez accrocher le support de batterie à votre ceinturon à l'aide du crochet pour ceinture. (Fig. 7)

Cette lampe bracelet peut également être utilisée comme lampe fixe. Installez la lampe bracelet sur le support de batterie à l'aide du crochet avant situé sur le support de batterie. (Fig. 8)

Pour éviter que l'eau pénètre à l'intérieur de la lampe, ne retirez pas son couvercle.

La lampe ne doit pas être réparée ou remplacée par l'utilisateur.

En cas de retrait accidentel du couvercle de la lampe, remettez-le solidement en place à l'aide de ruban adhésif.

ENTRETIEN

ATTENTION :

- Assurez-vous toujours que l'outil est hors tension et que la batterie est retirée avant d'y effectuer tout travail d'inspection ou d'entretien, sauf en cas de problème lié à la lampe, tel que ceux décrits ci-après.

Conseils pour assurer la durée de vie optimale de la batterie

1. Rechargez la batterie avant qu'elle ne soit complètement épuisée.
 - Arrêtez toujours l'outil et rechargez la batterie lorsque vous constatez que la puissance de l'outil diminue.
2. Ne rechargez jamais une batterie complètement chargée. La surcharge réduit la durée de service de la batterie.
3. Chargez la batterie alors que la température de la pièce se trouve entre 10°C et 40°C (50°F et 104°F).
 - Si une batterie est chaude, laissez-la refroidir avant de la charger.
4. Si vous n'utilisez pas l'outil pendant une période prolongée, rechargez sa batterie tous les six mois.

Nettoyage

Nettoyez régulièrement la partie extérieure de l'outil (corps de l'outil) à l'aide d'un chiffon trempé dans de l'eau savonneuse.

ATTENTION :

- N'utilisez jamais d'essence, de benzine, de diluant, d'alcool ou de produit similaire. Ces produits risquent de provoquer des décolorations, des déformations ou des fissures.

Pour garantir la SÉCURITÉ et la FIABILITÉ du produit, les réparations, ainsi que tout autre travail d'entretien ou de réglage doivent être effectués dans un centre de service Makita agréé, exclusivement avec des pièces de rechange Makita.

ACCESSOIRES FOURNIS EN OPTION

ATTENTION :

- Ces accessoires ou pièces complémentaires sont recommandés pour être utilisés avec l'outil Makita spécifié dans ce mode d'emploi. L'utilisation de tout autre accessoire ou pièce complémentaire peut comporter un risque de blessure. N'utilisez les accessoires ou pièces qu'aux fins auxquelles ils ont été conçus.

Pour obtenir plus de détails sur ces accessoires, contactez votre Centre de service local Makita.

- Batterie et chargeur Makita authentiques

REMARQUE :

- Certains éléments de la liste peuvent être inclus en tant qu'accessoires standard dans le coffret de l'outil envoyé. Ils peuvent varier suivant les pays.

DEUTSCH (Originalanweisungen)

Erklärung der Gesamtdarstellung

- | | | |
|------------------|---------------------|-----------------|
| 1. Akkuabdeckung | 5. Akkublock | 9. Bandclips |
| 2. Roter Bereich | 6. Ein/Aus-Schalter | 10. Gurthaken |
| 3. Taste | 7. Lampe | 11. Gurt |
| 4. Akkuhalterung | 8. Stirnband | 12. Vorderhaken |

TECHNISCHE DATEN

Modell		DML800
Spannung		14,4 V / 18 V Gleichspannung
LED		1,6 W
Betriebsdauer		ca. 7,5 Stunden (BL1415)
		ca. 9,5 Stunden (BL1415N)
		ca. 17 Stunden (BL1430)
		ca. 26 Stunden (BL1440)
		ca. 32 Stunden (BL1450)
		ca. 8,5 Stunden (BL1815)
		ca. 10 Stunden (BL1815N)
		ca. 14 Stunden (BL1820/BL1820B)
		ca. 20 Stunden (BL1830/BL1830B)
		ca. 28 Stunden (BL1840/BL1840B)
		ca. 36 Stunden (BL1850/BL1850B)
		ca. 43 Stunden (BL1860B)
Abmessungen	Lampe	ø 55 mm x 55 mm
	Akuhalterung	151 mm x 76 mm x 88 mm (mit Akku BL1830)
Nettogewicht		0,56 kg (mit Akku BL1415/BL1415N)
		0,76 kg (mit Akku BL1430/BL1440/BL1450)
		0,62 kg (mit Akku BL1815/BL1815N/BL1820/BL1820B)
		0,87 kg (mit Akku BL1830/BL1830B/BL1840/BL1840B/BL1850/BL1850B/BL1860B)
Schutzklasse gegen Feuchtigkeit	Lampe	IPX4
	Akuhalterung und Akku	nicht geschützt

WICHTIGE SICHERHEITSHINWEISE

WARNUNG:

Bei der Verwendung von Elektrogeräten müssen stets grundlegende Sicherheitsmaßnahmen befolgt werden, zu denen auch die im Folgenden genannten gehören, um das Risiko von Bränden, Stromschlägen und Personenschäden zu verringern.

LESEN SIE ALLE ANWEISUNGEN AUFMERKSAM DURCH.

1. Lesen Sie vor der Verwendung des Akkublocks alle Anweisungen und Sicherheitshinweise für das Akkuladegerät (1), den Akku (2) und das Produkt (3), für das der Akku verwendet wird, sorgfältig durch.
2. Betreiben Sie das Gerät niemals in explosionsgefährdeten Umgebungen, wie etwa in der Nähe von brennbaren Flüssigkeiten, Gasen oder Staub.
3. Der Akku darf nur mit dem vom Hersteller angegebenen Ladegerät aufgeladen werden. Ein Ladegerät, das sich für den einen Akkutyp eignet, kann bei der Verwendung mit einem anderen Akku eine Brandgefahr darstellen.
4. Elektrogeräte dürfen nur mit den speziell dafür vorgesehenen Akkus verwendet werden. Die Verwendung anderer Akkus kann eine Verletzungs- und Brandgefahr darstellen.
5. Verwenden Sie eine Stromversorgung mit der auf dem Typenschild des Akkuladegeräts angegebenen Spannung.
6. Verwenden Sie keinen Aufspannungstransformator, Maschinendrehstromgenerator oder Gleichstromadapter.
7. Laden Sie den Akkublock bei einer Zimmertemperatur von 10°C bis 40°C auf.
8. Wenn der Akku nicht verwendet wird, darf er nicht in der Nähe von anderen metallischen Gegenständen wie Büroklammern, Münzen, Schlüssel, Nägeln, Schrauben oder sonstigen metallischen Kleingegenständen aufbewahrt werden, da die Gefahr

besteht, dass eine leitende Verbindung zwischen den Kontakten hergestellt wird.

Ein Kurzschluss der Akkukontakte kann Funkenflug oder Verbrennungen verursachen oder eine Brandgefahr darstellen.

9. Ziehen Sie nach der Verwendung oder vor der Durchführung von Wartungs- oder Reinigungsarbeiten den Netzstecker aus der Netzsteckdose.
10. Diese Akkualterung ist nicht wassergeschützt. Verwenden Sie die Lampe nicht an feuchten oder nassen Orten. Setzen Sie die Lampe weder Regen noch Schnee aus. Waschen Sie die Lampe nicht mit Wasser ab.
11. Das Innere des Lampenkopfstücks darf nicht mit Pinzetten, Metallgegenständen usw. berührt werden.
12. Bei falschem Gebrauch kann Flüssigkeit aus dem Akku austreten; vermeiden Sie in diesem Fall jeglichen Kontakt mit der Flüssigkeit. Wenn Sie versehentlich mit Flüssigkeit aus dem Akku in Berührung geraten, waschen Sie die betroffene Stelle gründlich mit Wasser ab. Suchen Sie darüber hinaus einen Arzt auf, wenn die Flüssigkeit in das Auge gerät. Die aus dem Akku austretende Flüssigkeit kann Hautreizungen oder Verbrennungen verursachen.
13. Vermeiden Sie einen Kurzschluss des Akkublocks:
 - (1) Die Kontakte dürfen nicht mit leitendem Material in Berührung kommen.
 - (2) Der Akkublock darf nicht in einem Behälter aufbewahrt werden, in dem sich andere metallische Gegenstände wie beispielsweise Nägel, Münzen usw. befinden.
 - (3) Der Akkublock darf weder Feuchtigkeit noch Regen ausgesetzt werden.Ein Kurzschluss des Akkus kann zu hohem Kriechstrom, Überhitzung, möglichen Verbrennungen und sogar zu einer Zerstörung des Geräts führen.
14. Wenn Elektrolyt in Ihre Augen gerät, waschen Sie die Augen mit klarem Wasser aus und suchen Sie sofort einen Arzt auf. Anderenfalls können Sie Ihre Sehfähigkeit verlieren.
15. Falls die Betriebsdauer erheblich kürzer wird, beenden Sie den Betrieb umgehend. Anderenfalls besteht die Gefahr einer Überhitzung sowie das Risiko möglicher Verbrennungen und sogar einer Explosion.
16. Lassen Sie den Akku nicht fallen und vermeiden Sie Schläge gegen den Akku.
17. Selbst wenn der Akkublock schwer beschädigt oder völlig verbraucht ist, darf er nicht angezündet werden. Der Akkublock kann in den Flammen explodieren.

ACHTUNG:

1. Wenn das Gerät nicht verwendet wird, schalten Sie es stets aus, und entfernen Sie den Akkublock aus dem Gerät.
2. Gerät und Akkublock dürfen nicht an Orten aufbewahrt werden, an denen Temperaturen von 50°C oder darüber erreicht werden können.
3. Das Gerät darf keinen Stößen ausgesetzt werden – lassen Sie es also nicht fallen, vermeiden Sie Schläge gegen das Gerät usw.
4. Blicken Sie nicht über einen längeren Zeitraum in das Licht. Anderenfalls können Sie Ihre Augen schädigen.
5. Bedecken oder umwickeln Sie das eingeschaltete Gerät nicht mit Stoff, Karton oder ähnlichen

Gegenständen. Abdecken oder Verstopfen kann zu einem Brand führen.

6. Bauen Sie das Ladegerät oder den Akkublock nicht auseinander; überlassen Sie eventuell erforderliche Wartungs- oder Reparaturarbeiten qualifiziertem Fachpersonal. Ein falscher Zusammenbau kann zu Stromschlägen oder Bränden führen.
 7. Sollten Probleme auftreten, wenden Sie sich an ein Makita-Servicecenter oder einen Makita-Fachhändler in Ihrer Nähe. Zur Gewährleistung der Produktsicherheit und -zuverlässigkeit sollten alle Reparaturen, Wartungsarbeiten oder Einstellungen von einem durch Makita autorisierten Servicecenter durchgeführt werden.
- Die Lampe wurde in die Gefahrengruppe 1 eingestuft.
- a) Die Lampe bzw. das Lampensystem fällt nicht in die Gruppe freier Geräte; die Gefahren, denen die Betrachter ausgesetzt sind, sind von der Installation und der Gebrauchsweise des Benutzers abhängig.
 - b) Die größte Gefahr durch optische Strahlungen und sonstige Gefahren durch optische Strahlungen fällt nicht in die Gruppe freier Geräte.
 - c) Ein ordnungsgemäßer Zusammenbau, eine ordnungsgemäße Installation und Wartung und der ungefährliche Gebrauch, einschließlich verständlicher Warnungen bezüglich Vorsichtsmaßnahmen, sind Voraussetzung dafür zu verhindern, dass sich Menschen gefährlichen optischen Strahlungen aussetzen.
 - d) Geben Sie Hinweise bezüglich sicherer Betriebsverfahren und Warnungen bezüglich begründeter vorhersehbarer Fehlverhalten, Fehlfunktionen und gefährlicher Fehlerzustände.
 - e) HINWEIS: Von diesem Produkt werden UV-Strahlungen und Infrarotstrahlungen abgegeben.
 - f) WARNUNG: Von diesem Produkt werden Infrarotstrahlungen abgegeben.
 - g) ACHTUNG: Von diesem Produkt werden gefährliche optische Strahlungen abgegeben.
 - h) Halten Sie das Auftreffen von diesen Strahlungen auf Augen und Haut möglichst gering. Gebrauchen Sie geeignete Abschirmungen.
 - i) Gebrauchen Sie geeignete Abschirmungen bzw. einen Augenschutz.
 - j) Blicken Sie nicht direkt in die eingeschaltete Lampe. Andernfalls gefährden Sie Ihre Sehfähigkeit.
 - k) Durch die Strahlungen kann es zu Irritationen von Augen und Haut kommen. Vermeiden Sie, dass die Augen den Strahlen ausgesetzt werden.

FUNKTIONSBESCHREIBUNG

Ladevorgang (Abb. 1)

- Laden Sie den Akkublock vor der Verwendung des Geräts mit dem Makita-Ladegerät auf.
- Verwenden Sie die Akkuabdeckung, um die Akkuklemmen vor Wasser oder Schmutz zu schützen, wenn das Gerät nicht verwendet wird.

Einsetzen und Abnehmen des Akkublocks (Abb. 2)

- Zum Einsetzen des Akkublocks müssen Sie die Zunge des Akkublocks an der Rille im Gehäuse ausrichten

- und in die gewünschte Position schieben. Setzen Sie den Block unbedingt ganz ein, bis er mit einem Klick einrastet. Wenn Sie den roten Bereich oben auf der Taste sehen können, ist der Block nicht ganz eingerastet. Setzen Sie den Akkublock vollständig ein, bis der rote Bereich nicht mehr zu sehen ist. Andernfalls kann der Block versehentlich aus dem Gerät fallen und Sie oder Personen in Ihrem Umfeld verletzen.
- Zum Entnehmen des Akkublocks müssen Sie die Taste auf der Vorderseite des Akkublocks schieben und gleichzeitig den Akkublock aus dem Gerät herausziehen.

Akku-Schutzsystem

Die Lampe ist mit einem Schutzsystem ausgestattet, das die Ausgangsleistung für eine längere Lebenszeit des Akkus automatisch begrenzt. Die Lampe erlischt während des Betriebs, wenn die verbleibende Akkuladung zu niedrig wird. Dies geschieht aufgrund der Aktivierung des Schutzsystems und stellt keine Fehlfunktion dar. Entfernen Sie den Akkublock aus der Lampe und laden Sie diesen.

Einschalten der LED-Lampe (Abb. 3)

Drücken Sie den Schalter an der Akkuhalterung, um die LED-Lampe einzuschalten. Zum Ausschalten muss der Schalter erneut gedrückt werden.

Winkel des Kopfstücks (Abb. 4)

Der Winkel des Kopfstücks kann um jeweils 15° verstellt werden.

Tragen der Lampe

Tragen Sie die Lampe am Kopf und befestigen Sie diese mit dem Stirmband. (Abb. 5)

Falls das Stirmband zu locker oder zu fest ist, passen Sie die Länge mit den Bandclips an.

Stecken Sie das Kabel zwischen die Vorsprünge am Bandclip, um es zu sichern. (Abb. 6)

Sie können die Akkuhalterung mit dem Gurthaken am Gürtel tragen. (Abb. 7)

Diese Lampe kann auch als stationäre Lampe verwendet werden. Befestigen Sie die Lampe mit Hilfe des Vorderhakens an der Akkuhalterung. (Abb. 8)

Nehmen Sie die Lampenabdeckung niemals ab, damit kein Wasser eindringen kann.

Reparaturen und das Austauschen der Lampe sollten nicht vom Benutzer selbst vorgenommen werden. Wenn Sie die Lampenabdeckung abgenommen haben, setzen Sie die Abdeckung fest und mit Gummiband wieder auf.

WARTUNG

⚠ ACHTUNG:

- Schalten Sie das Gerät stets aus und entfernen Sie den Akkublock, bevor Sie Inspektionen oder Wartungsarbeiten am Gerät vornehmen, außer bei der folgenden Maßnahme zur Fehlerbehebung des Lichtes.

Tipps für eine maximale Nutzungsdauer von Akkus

1. Laden Sie den Akkublock auf, bevor der Akku vollständig entladen ist.
 - Beenden Sie stets den Betrieb des Geräts und laden Sie den Akkublock auf, sobald Sie eine verringerte Leistung bemerken.
2. Ein voll aufgeladener Akkublock darf niemals erneut geladen werden. Durch Überladungen wird die Lebensdauer des Akkus verkürzt.
3. Laden Sie den Akkublock bei einer Zimmertemperatur von 10°C bis 40°C auf.
 - Lassen Sie einen heißen Akkublock vor dem Aufladen abkühlen.
4. Laden Sie den Akkublock aller sechs Monate auf, wenn Sie diesen für längere Zeit nicht verwenden.

Reinigung

Wischen Sie von Zeit zu Zeit das Äußere des Geräts mit einem mit Seifenwasser befeuchtetem Tuch ab.

⚠ ACHTUNG:

- Verwenden Sie zum Reinigen niemals Kraftstoffe, Benzin, Verdünner, Alkohol oder ähnliches. Dies kann zu Verfärbungen, Verformungen oder Rissen führen. Zur Gewährleistung von SICHERHEIT und ZUVERLÄSSIGKEIT des Produkts sollten Reparaturen, Wartungsarbeiten und Einstellungen nur durch von Makita autorisierte Servicecenter durchgeführt und ausschließlich Makita-Ersatzteile verwendet werden.

SONDERZUBEHÖR

⚠ ACHTUNG:

- Für das in diesem Handbuch beschriebene Makita-Gerät werden die folgenden Zubehör- und Zusatzteile empfohlen. Bei Verwendung anderer Zubehör- und Zusatzteile kann es zu Verletzungen kommen. Verwenden Sie Zubehör- und Zusatzteile nur für den vorgesehenen Zweck.

Informationen zu diesem Zubehör erhalten Sie von Ihrem Makita-Servicecenter.

- Original-Akku und Original-Ladegerät von Makita

HINWEIS:

- Einige der in der Liste aufgeführten Elemente sind dem Werkzeugpaket als Standardzubehör beigelegt. Diese können in den einzelnen Ländern voneinander abweichen.

ITALIANO (Istruzioni originali)

Spiegazione della vista generale

- | | | |
|-----------------------------|--------------------|---------------------------|
| 1. Coperchio della batteria | 5. Batteria | 9. Fermagli per la fascia |
| 2. Indicatore rosso | 6. Interruttore | 10. Gancio per cintura |
| 3. Pulsante | 7. Torcia | 11. Cintura |
| 4. Vano batteria | 8. Fascia frontale | 12. Gancio anteriore |

CARATTERISTICHE TECNICHE

Modello		DML800	
Tensione		14,4 V / 18 V d.c.	
LED		1,6 W	
Tempo di funzionamento		Circa 7,5 ore (BL1415)	
		Circa 9,5 ore (BL1415N)	
		Circa 17 ore (BL1430)	
		Circa 26 ore (BL1440)	
		Circa 32 ore (BL1450)	
		Circa 8,5 ore (BL1815)	
		Circa 10 ore (BL1815N)	
		Circa 14 ore (BL1820/BL1820B)	
		Circa 20 ore (BL1830/BL1830B)	
		Circa 28 ore (BL1840/BL1840B)	
		Circa 36 ore (BL1850/BL1850B)	
Dimensioni		Circa 43 ore (BL1860B)	
		Ø 55 mm × 55 mm	
Vano batteria		151 mm × 76 mm × 88 mm (con batteria BL1830)	
		0,56 kg (con batteria BL1415/BL1415N)	
Peso netto		0,76 kg (con batteria BL1430/BL1440/BL1450)	
		0,62 kg (con batteria BL1815/BL1815N/BL1820/BL1820B)	
		0,87 kg (con batteria BL1830/BL1830B/BL1840/BL1840B/BL1850/BL1850B/BL1860B)	
		Grado di protezione dai liquidi	
Vano batteria e batteria	Nessuna protezione		

ISTRUZIONI IMPORTANTI PER LA SICUREZZA

⚠ AVVERTENZA:

Durante l'uso di utensili elettrici è necessario adottare misure di sicurezza basilari per ridurre il rischio di incendi, folgorazioni e danni alla persona, ad esempio:

LEGGERE TUTTE LE ISTRUZIONI.

- Prima di utilizzare la batteria, leggere tutte le istruzioni e gli avvisi di sicurezza relativi a (1) caricabatterie, (2) batteria e (3) prodotto alimentato a batteria.
- Non utilizzare l'utensile in atmosfere esplosive, ad esempio in presenza di liquidi, gas o polveri infiammabili.
- Effettuare la ricarica utilizzando solamente il caricabatterie specificato dal produttore. Un caricabatterie adatto per uno specifico tipo di batteria potrebbe provocare un pericolo di incendio se utilizzato con un'altra batteria.
- Utilizzare gli utensili elettrici solo con le batterie specifiche. L'uso di batterie diverse può provocare un pericolo di infortuni e incendi.
- Utilizzare un'alimentazione con la tensione specificata sulla targhetta del caricabatterie.
- Non utilizzare trasformatori di elevazione, gruppi elettrogeni o prese CC.
- Caricare la batteria a una temperatura ambiente compresa tra 10 °C e 40 °C.
- Se la batteria non è in uso, tenerla lontana da altri oggetti in metallo quali graffette, monete, chiavi, chiodi, viti o altri piccoli oggetti metallici che possano stabilire un contatto tra un terminale e l'altro. Un cortocircuito dei terminali della batteria potrebbe causare scintille, ustioni o incendi.
- Dopo la ricarica o prima di effettuare la manutenzione o la pulizia è fondamentale scollegare il caricabatterie dall'alimentazione.
- Il vano batteria non è impermeabile. Non utilizzare in ambienti umidi. Non esporre a pioggia o neve. Non immergere in acqua.

11. Non toccare l'area interna della testa della torcia con pinzette, utensili metallici e così via.
12. A seguito di un uso improprio l'elettrolita potrebbe fuoriuscire dalla batteria. In questo caso, evitare il contatto. In caso di contatto accidentale sciacquare abbondantemente con acqua. Se il liquido entra a contatto con gli occhi è necessario consultare un medico. Il liquido fuoriuscito dalla batteria può provocare irritazioni o ustioni.
13. Non cortocircuitare la batteria:
 - (1) Non toccare i terminali con materiali in grado di condurre elettricità.
 - (2) Evitare di conservare la batteria in un contenitore con altri oggetti in metallo, ad esempio chiodi, monete e così via.
 - (3) Non esporre la batteria all'acqua o alla pioggia. Un cortocircuito della batteria può provocare un elevato flusso di corrente, surriscaldamento, ustioni o guasti.
14. In caso di contatto dell'elettrolita con gli occhi, sciacquare con acqua pulita e consultare immediatamente un medico. Potrebbero verificarsi danni permanenti alla funzionalità visiva.
15. Se il tempo di funzionamento è diventato eccessivamente breve, interrompere immediatamente l'uso dell'utensile. Potrebbero verificarsi surriscaldamenti, ustioni e persino esplosioni.
16. Evitare di far cadere o di colpire la batteria.
17. Non smaltire la batteria nel fuoco, nemmeno se è gravemente danneggiata o del tutto esausta. Una batteria può esplodere se viene esposta al fuoco.

ATTENZIONE:

1. Quando l'utensile non è in uso, spegnerlo e rimuovere la batteria.
2. Non conservare l'utensile e la batteria in ambienti in cui la temperatura può raggiungere o superare 50 °C.
3. Non esporre l'utensile a urti, cadute e così via.
4. Non esporre continuamente gli occhi alla luce. Si potrebbero causare danni.
5. Non coprire l'utensile acceso con abiti, cartone e così via, onde evitarne l'infiammazione.
6. Non smontare la batteria o il caricabatterie. Per la riparazione o la manutenzione è necessario rivolgersi a personale qualificato. Un rimontaggio errato può determinare il rischio di incendi o folgorazioni.
7. Per qualsiasi problema, rivolgersi al centro assistenza o al rivenditore Makita di zona. Per mantenere la sicurezza e l'affidabilità del prodotto, le procedure di riparazione, manutenzione o regolazione devono essere effettuate dai centri assistenza autorizzati Makita.

La lampadina è stata classificata come Gruppo di rischio 1.

- a) La lampadina o il sistema di lampadine supera il Gruppo di Esenzione e il rischio relativo a chi visualizza dipende da come viene installato e utilizzato il prodotto dagli utenti;
- b) Il rischio di radiazione ottica più restrittivo e gli altri rischi di radiazione ottica in eccesso del Gruppo di Esenzione.
- c) Assemblaggio, installazione, manutenzione corretti e uso sicuro, compresi gli avvisi chiari riguardanti le precauzioni per evitare possibili esposizioni a radiazioni ottiche pericolose.

- d) Consiglio sulle procedure operative sicure e sugli avvisi riguardanti le pratiche improprie ragionevolmente prevedibili, i malfunzionamenti e le modalità di guasto pericolose.
- e) **AVVISO:** UV e IR emessi da questo prodotto.
- f) **AVVERTENZA:** IR emessi da questo prodotto.
- g) **ATTENZIONE:** Radiazioni ottiche potenzialmente pericolose emesse da questo prodotto.
- h) Minimizzare l'esposizione di occhi e pelle. Utilizzare una schermatura appropriata.
- i) Utilizzare un'appropriata schermatura o protezione per gli occhi.
- j) Non guardare direttamente la lampadina in funzione. Potrebbe danneggiare la vista.
- k) L'esposizione potrebbe danneggiare gli occhi o la pelle. Evitare l'esposizione degli occhi.

DESCRIZIONE FUNZIONALE

Ricarica (Fig. 1)

- Caricare la batteria con il caricabatterie Makita prima dell'uso.
- Utilizzare il coperchio della batteria per proteggere i terminali della batteria dall'acqua e dalla polvere quando l'utensile non è in uso.

Installazione o rimozione della batteria (Fig. 2)

- Per installare la batteria, allineare la linguetta sulla batteria con la scanalatura nell'alloggiamento e farla scorrere in posizione. Inserire a fondo la batteria fino a quando si blocca in posizione con uno scatto. Se è visibile l'indicatore rosso sul lato superiore del pulsante significa che la batteria non è completamente inserita. Inserirla a fondo fino a quando l'indicatore rosso non è più visibile. In caso contrario potrebbe fuoriuscire accidentalmente dall'utensile e provocare danni all'operatore o a eventuali osservatori.
- Per rimuovere la batteria è sufficiente estrarla dall'utensile facendo scorrere il pulsante nella parte anteriore della batteria.

Sistema di protezione della batteria

La batteria è dotata di un sistema di protezione che riduce automaticamente la potenza in uscita per garantire una vita utile prolungata. La luce si spegne durante l'uso se la capacità rimanente della batteria è ridotta. Questo comportamento è causato dall'attivazione del sistema di protezione e non deve essere considerato come un problema di funzionamento. Rimuovere la batteria dalla torcia e ricaricarla.

Accensione della luce a LED (Fig. 3)

Portare l'interruttore sul vano batteria nella posizione ON per accendere la luce a LED. Per spegnerla è sufficiente premere nuovamente l'interruttore.

Angolazione della testa (Fig. 4)

L'angolazione della testa può essere regolata a intervalli di 15°.

Fissaggio della torcia alla testa

La torcia può essere indossata utilizzando la fascia frontale per fissarla alla testa. (Fig. 5)

Se la fascia frontale è troppo stretta o troppo larga è possibile regolarne la lunghezza con gli appositi fermagli.

Far passare la fascia tra le sporgenze del fermaglio in modo che non sia di intralcio. (Fig. 6)

È possibile trasportare il vano batteria agganciandolo alla cintura con l'apposito gancio. (Fig. 7)

Questa torcia può essere utilizzata anche come luce fissa. Montare la torcia sul vano batteria utilizzando il gancio anteriore sul vano. (Fig. 8)

Non rimuovere il coperchio della lampadina per tenere fuori l'acqua.

La lampadina non deve essere riparata o sostituita dall'utente.

Se si rimuove per errore il coperchio della lampadina, installarlo saldamente con un elastico.

Utilizzare gli accessori esclusivamente per l'uso dichiarato.

Per l'assistenza e per ulteriori informazioni su tali accessori, rivolgersi al centro assistenza Makita di zona.

- Batteria e caricabatteria originali Makita

NOTA:

- Alcuni degli accessori elencati potrebbero essere inclusi nella confezione dell'utensile come accessori standard. Gli accessori standard possono differire da paese a paese.

MANUTENZIONE

ATTENZIONE:

- Prima di effettuare operazioni di ispezione o manutenzione, fatta eccezione per le seguenti procedure di risoluzione dei problemi relative alla luce, è importante verificare che l'utensile sia stato spento e che la batteria sia stata rimossa.

Suggerimenti per il prolungamento della durata della batteria

1. Caricare la batteria prima che sia completamente scarica.
 - Interrompere il lavoro e caricare la batteria se si nota una diminuzione di potenza dell'utensile.
2. Non ricaricare una batteria completamente carica. La durata della batteria potrebbe ridursi.
3. Caricare la batteria a una temperatura ambiente compresa tra 10 °C e 40 °C.
 - Attendere il raffreddamento della batteria prima di caricarla.
4. Caricare la batteria una volta ogni sei mesi se non viene utilizzata per un periodo prolungato.

Pulizia

Pulire saltuariamente il corpo dell'utensile utilizzando un panno inumidito in acqua saponata.

ATTENZIONE:

- Evitare assolutamente di usare benzina, diluenti, solventi, alcol o sostanze simili. In caso contrario, potrebbero verificarsi scoloriture, deformazioni o incrinature.

Per mantenere la SICUREZZA e l'AFFIDABILITÀ del prodotto, le riparazioni e qualsiasi altra operazione di manutenzione o regolazione devono essere eseguite dai centri assistenza autorizzati Makita, utilizzando sempre ricambi Makita.

ACCESSORI OPZIONALI

ATTENZIONE:

- Si consiglia l'uso dei seguenti accessori per l'utensile Makita descritto in questo manuale. L'uso di qualsiasi altro accessorio potrebbe provocare lesioni personali.

NEDERLANDS (Originele instructies)

Verklaring van het onderdelenoverzicht

1. Accudeksel	5. Accu	9. Bandgespen
2. Rode deel	6. Aan/uit-schakelaar	10. Riemhaak
3. Knop	7. Lamp	11. Riem
4. Accuhouder	8. Hoofdband	12. Haak op voorkant

TECHNISCHE GEGEVENS

Model		DML800
Spanning		14,4 V/18 V gelijkstroom
LED		1,6 W
Gebruikstijd		Ong. 7,5 uur (BL1415)
		Ong. 9,5 uur (BL1415N)
		Ong. 17 uur (BL1430)
		Ong. 26 uur (BL1440)
		Ong. 32 uur (BL1450)
		Ong. 8,5 uur (BL1815)
		Ong. 10 uur (BL1815N)
		Ong. 14 uur (BL1820/BL1820B)
		Ong. 20 uur (BL1830/BL1830B)
		Ong. 28 uur (BL1840/BL1840B)
Nettogewicht		Ong. 36 uur (BL1850/BL1850B)
		Ong. 43 uur (BL1860B)
		0,56 kg (met accu BL1415/BL1415N)
		0,76 kg (met accu BL1430/BL1440/BL1450)
Afmetingen		0,62 kg (met accu BL1815/BL1815N/BL1820/BL1820B)
		0,87 kg (met accu BL1830/BL1830B/BL1840/BL1840B/BL1850/BL1850B/BL1860B)
Beschermingsklasse tegen water		ø55 mm X 55 mm
		151 mm X 76 mm X 88 mm (met accu BL1830)
Lamp		IPX4
Accuhouder		Niet beveiligd

BELANGRIJKE VEILIGHEIDSLINSTRUCTIES

⚠ WAARSCHUWING:

Tijdens het gebruik van elektrische gereedschappen dienen altijd de basisveiligheidsvoorzorgen te worden genomen om het risico van brand, elektrische schokken en persoonlijk letsel te verkleinen, waaronder de volgende:

LEES ALLE INSTRUCTIES.

1. Alvorens de accu in gebruik te nemen, leest u eerst alle instructies en waarschuwingsofschriften op (1) de acculader, (2) de accu en (3) het apparaat waarin de accu wordt aangebracht.
2. Gebruik het gereedschap niet in een omgeving met explosiegevaar, zoals een omgeving met explosieve vloeistoffen, gassen of stof.
3. Laad alleen op met de acculader aanbevolen door de fabrikant. Een acculader die geschikt is voor een

bepaald type accu, kan brandgevaar opleveren indien gebruikt met een ander type accu.

4. Gebruik het elektrisch gereedschap uitsluitend met de daarvoor bestemde accu. Als u een andere accu erin gebruikt, kan dit leiden tot persoonlijk letsel of brand.
5. Gebruik een stroomvoorziening met een spanning aangegeven op het typeplaatje van de acculader.
6. Gebruik geen spanningstransformator, motorgenerator of gelijkspanningsstopcontact.
7. Laad de accu op bij een omgevingstemperatuur van 10 °C tot 40 °C.
8. Wanneer de accu niet in gebruik is, houdt u deze uit de buurt van andere metalen voorwerpen, zoals: paperclips, muntgeld, sleutels, spijkers, schroeven of andere kleine, metalen voorwerpen die een kortsluiting kunnen veroorzaken tussen de accupolen. Kortsluiting tussen de accupolen kan vonken, brandwonden of brand veroorzaken.
9. Na het opladen of voordat u de acculader onderhoudt of schoonmaakt, trekt u de stekker van de acculader uit het stopcontact.

10. Deze accuhouder is niet waterdicht. Gebruik hem niet op vochtige of natte plaatsen. Stel hem niet bloot aan regen of sneeuw. Was hem niet met water.
11. Raak de binnenkant van de kop van de lamp niet aan met een pincet, metalen gereedschappen, enz.
12. Onder zware gebruiksomstandigheden kan vloeistof uit de accu komen. Voorkom contact! Als u deze vloeistof per ongeluk aanraakt, wast u deze goed af met water. Als de vloeistof in uw ogen komt, raadpleegt u tevens een arts. Vloeistof uit de accu kan irritatie en brandwonden veroorzaken.
13. Sluit de accu niet kort:
 - (1) Raak de accupolen niet aan met enig geleidend materiaal.
 - (2) Bewaar de accu niet op een plaats waar deze in aanraking kan komen met andere metalen voorwerpen, zoals spijkers, munten, enz.
 - (3) Stel de accu niet bloot aan water of regen. Kortsluiting van de accu kan leiden tot een hoge stroomsterkte, oververhitting, mogelijke brandwonden en zelfs een defect.
14. Als de elektrolyt in uw ogen komt, wast u deze uit met schoon water en raadpleegt u onmiddellijk een arts. Dit kan leiden tot verlies van gezichtsvermogen.
15. Als de gebruikstijd aanzienlijk korter is geworden, stopt u onmiddellijk met het gebruik. Anders kan dit leiden tot kans op oververhitting, mogelijke brandwonden en zelfs een explosie.
16. Wees voorzichtig dat u de accu niet laat vallen of ergens tegenaan stoot.
17. Werp de accu niet in een vuur, zelfs niet als deze al ernstig beschadigd of helemaal versleten is. De accu kan in een vuur exploderen.

LET OP:

1. Als het gereedschap niet in gebruik is, dient u het altijd uit te schakelen en de accu eruit te halen.
2. Bewaar het gereedschap en de accu niet op plaatsen waar de temperatuur kan oplopen tot 50 °C of hoger.
3. Oefen geen schokken op het gereedschap uit door het te laten vallen, te slaan, enz.
4. Schijn niet continu met de lichtbundel in iemands ogen. Dit kan pijn veroorzaken.
5. Bedek of blokkeer de lamp niet terwijl deze aan is met een doek, stuk karton, enz. Door hem af te dekken of te blokkeren, kan brand ontstaan.
6. Haal de acculader en de accu niet uit elkaar, maar breng deze naar een vakbekwame reparateur voor onderhoud of reparatie. Door onjuist in elkaar zetten kan een risico van elektrische schokken of brand ontstaan.
7. Als zich een probleem voordoet, neemt u contact op met uw dichtstbijzijnde Makita-servicecentrum of -dealer. Voor het behoud van de productveiligheid en betrouwbaarheid, dienen reparaties, onderhoud en instellingen te worden uitgevoerd door een erkend Makita-servicecentrum.

De lamp is geclassificeerd in risicogroep 1.

- a) De lamp of het lampsysteem valt buiten de Uitzonderingsgroep en het risico voor mensen die in het lamplicht kijken wordt bepaald door hoe de gebruiker het gereedschap monteert en gebruikt.
- b) Het meest beperkende gevaar voor optische straling en overige gevaren voor optische straling die buiten de Uitzonderingsgroep vallen.

- c) Correcte assemblage, montage, onderhoud en veilig gebruik, inclusief duidelijke waarschuwingen over voorzorgsmaatregelen ter voorkoming van mogelijke blootstelling aan gevaarlijke optische straling.
- d) Advies over veilig gebruikprocedures en waarschuwingen tegen redelijkerwijs voorspelbaar verkeerd gebruik, storingen en gevaarlijke defecten.
- e) KENNISGEVING: Ultraviolet- en infraroodstraling voortgebracht door dit gereedschap.
- f) WAARSCHUWING: Infraroodstraling voortgebracht door dit gereedschap.
- g) LET OP: Mogelijk gevaarlijke optische straling voortgebracht door dit gereedschap.
- h) Minimaliseer blootstelling aan ogen of huid. Gebruik geschikte afscherming.
- i) Gebruik geschikte afscherming of oogbescherming.
- j) Kijk niet in de ingeschakelde lamp. Dit kan schadelijk zijn voor uw ogen.
- k) Blootstelling kan leiden tot oog- of huidirritatie. Vermijd blootstelling aan de ogen.

BESCHRIJVING VAN DE FUNCTIES

Opladen (zie afb. 1)

- Laad voor gebruik de accu op met de Makita-acculader.
- Gebruik het accudeksel om de accupolen te beschermen tegen water of stof wanneer het gereedschap niet in gebruik is.

De accu aanbrengen en verwijderen (zie afb. 2)

- Om de accu aan te brengen lijnt u de lip op de accu uit met de groef in de behuizing en duwt u de accu op zijn plaats. Steek de accu zo ver mogelijk in het gereedschap tot u een klikgeluid hoort. Als u het rode deel aan de bovenkant van de knop kunt zien, is de accuadapter niet goed aangebracht. Breng de accuadapter zo ver mogelijk aan tot het rode deel niet meer zichtbaar is. Als u dit niet doet, kan de accu per ongeluk uit het gereedschap vallen en u of anderen in uw omgeving verwonden.
- Om de accu te verwijderen verschuift u de knop aan de voorkant van de accu en schuift u tegelijkertijd de accu van het gereedschap af.

Accubeveiligingssysteem

De accu is voorzien van een beveiligingssysteem dat automatisch het uitgangsvermogen onderbreekt voor een langere levensduur. De lamp gaat tijdens gebruik uit wanneer de resterende acculading laag wordt. Dit wordt veroorzaakt door de inwerkingtreding van het beveiligingssysteem en duidt niet op een defect van de lamp. Haal de accu van de lamp af en laad hem op.

De LED-lamp inschakelen (zie afb. 3)

Druk op de aan/uit-schakelaar op de accuhouder om de LED-lamp in te schakelen. Om de lamp uit te schakelen, drukt u nogmaals op de aan/uit-schakelaar.

Hoek van de kop (zie afb. 4)

De hoek van de kop kan in stappen van 15° worden versteld.

De lamp dragen

U kunt de lamp op uw hoofd dragen door hem met behulp van de hoofdband stevig te bevestigen. (zie afb. 5)

Als de hoofdband te los of te strak zit, stelt u de lengte ervan af met behulp van de bandgespen.

Geleid het snoer tussen de uitsteeksels op de bandgesp om het uit de weg te houden. (zie afb. 6)

U kunt de accuhouder aan uw broekriem dragen met behulp van de riemhaak. (zie afb. 7)

U kunt de lamp ook als een vrijstaande lamp gebruiken.

Bevestig de lamp aan de haak op de voorkant van de accuhouder. (zie afb. 8)

Verwijder de lampkap niet om water buiten te houden.

De gloeilamp mag niet worden gerepareerd of vervangen door de gebruiker.

Als u de lampkap per ongeluk verwijdert, monteert u deze stevig met de rubberring.

ONDERHOUD

LET OP:

- Zorg er altijd voor dat de machine is uitgeschakeld en de accu is verwijderd, voordat u een inspectie of onderhoud uitvoert, behalve voor het oplossen van de volgende problemen met betrekking tot de lamp.

Tips voor een lange levensduur van de accu

1. Laad de accu op voordat deze volledig leeg is.
 - Wanneer u merkt dat het gereedschap minder vermogen heeft, stopt u met het gebruik ervan en laadt u eerst de accu op.
2. Laad nooit een volledig opgeladen accu op. Te lang opladen verkort de levensduur van de accu.
3. Laad de accu op bij een omgevingstemperatuur van 10 °C tot 40 °C.
 - Laat een warme accu eerst afkoelen voordat u deze oplaadt.
4. Laad de accu ieder half jaar op als u deze gedurende een lange tijd niet gebruikt.

Schoonmaken

Veeg regelmatig de buitenkant (behuizing) van het gereedschap schoon met een in zeepwater bevochtigde doek.

LET OP:

- Gebruik nooit benzine, wasbenzine, thinner, alcohol, enz. Dit kan leiden tot verkleuren, vervormen of barsten.

Om de VEILIGHEID en BETROUWBAARHEID van het gereedschap te handhaven, dienen alle reparaties, onderhoud en afstellingen te worden uitgevoerd door een erkend Makita-servicecentrum, en altijd met gebruikmaking van originele Makita-ervangingsonderdelen.

VERKRIJGBARE ACCESSOIRES

LET OP:

- Deze accessoires of hulpstukken worden aanbevolen voor gebruik met het Makita-gereedschap dat in deze gebruiksaanwijzing wordt beschreven. Het gebruik van andere accessoires of hulpstukken kan gevaar voor persoonlijk letsel opleveren. Gebruik de accessoires of hulpstukken uitsluitend voor de aangegeven gebruiksdoeleinden.

Mocht u meer informatie willen hebben over deze accessoires, dan kunt u contact opnemen met uw plaatselijke Makita-servicecentrum.

- Originele Makita-accu en -lader

OPMERKING:

- Sommige items op de lijst kunnen zijn inbegrepen in de doos van het gereedschap als standaard toebehoren. Zij kunnen van land tot land verschillen.

ESPAÑOL (Instrucciones originales)

Explicación de los dibujos

- | | | |
|---------------------------|-------------------------|--------------------------|
| 1. Cubierta de la batería | 5. Batería | 9. Hebillas de la cinta |
| 2. Indicador rojo | 6. Interruptor | 10. Gancho para cinturón |
| 3. Botón | 7. Lámpara | 11. Cinturón |
| 4. Soporte de la batería | 8. Cinta para la cabeza | 12. Gancho frontal |

ESPECIFICACIONES

Modelo		DML800
Voltaje		14,4 V / 18 V CC
LED		1,6 W
Tiempo de funcionamiento		Aprox. 7,5 horas (BL1415)
		Aprox. 9,5 horas (BL1415N)
		Aprox. 17 horas (BL1430)
		Aprox. 26 horas (BL1440)
		Aprox. 32 horas (BL1450)
		Aprox. 8,5 horas (BL1815)
		Aprox. 10 horas (BL1815N)
		Aprox. 14 horas (BL1820/BL1820B)
		Aprox. 20 horas (BL1830/BL1830B)
		Aprox. 28 horas (BL1840/BL1840B)
		Aprox. 36 horas (BL1850/BL1850B)
Dimensiones		Aprox. 43 horas (BL1860B)
		ø55 mm X 55 mm
Lámpara		151 mm X 76 mm X 88 mm (con la batería BL1830)
Soporte de la batería		
Peso neto		0,56 kg (con la batería BL1415/BL1415N)
		0,76 kg (con la batería BL1430/BL1440/BL1450)
		0,62 kg (con la batería BL1815/BL1815N/BL1820/BL1820B)
		0,87 kg (con la batería BL1830/BL1830B/BL1840/BL1840B/BL1850/BL1850B/BL1860B)
Grado de protección contra agua		IPX4
		Sin protección

INSTRUCCIONES IMPORTANTES DE SEGURIDAD

ADVERTENCIA:

Cuando se utilicen herramientas eléctricas siempre deben seguirse precauciones de seguridad para reducir el riesgo de fuego, descargas eléctricas y lesiones personales, incluyendo las siguientes:

LEA TODAS LAS INSTRUCCIONES.

1. Antes de utilizar el cartucho de la batería, lea todas las instrucciones y referencias de precaución que se encuentran en (1) el cargador de la batería, (2) la batería y (3) el producto que utiliza la batería.
2. No utilice la herramienta en atmósferas explosivas, tales como aquellas en las que haya presencia de polvo, gases o líquidos inflamables.
3. Recárguela solamente con el cargador especificado por el fabricante. Un cargador que es adecuado para un tipo de batería puede crear un riesgo de incendio cuando se usa con otra batería.
4. Utilice las herramientas eléctricas solamente con los paquetes de batería designados. El uso de cualquier otra batería puede crear un riesgo de lesiones e incendio.
5. Utilice una fuente de alimentación cuyo voltaje figure en la placa de identificación del cargador.
6. No intente utilizar un transformador elevador, un generador de motor o un tomacorriente de alimentación CC.
7. Cargue el cartucho de la batería a una temperatura ambiente que oscile entre 10 °C y 40 °C (50°F - 104°F).
8. Cuando no se utilice el paquete de baterías, manténgalo alejado de objetos metálicos como: clips de papel, monedas, llaves, clavos u otros objetos

metálicos que puedan establecer una conexión entre dos terminales.

El cortocircuito de los terminales de la batería puede provocar chispas, quemaduras o un incendio.

9. Después de la carga o antes de una tarea de mantenimiento o limpieza, desenchufe el cargador de la fuente de alimentación.
10. La parte de soporte de la batería no es resistente al agua. No la utilice en lugares húmedos o mojados. No la exponga a la lluvia o a la nieve. No la limpie con agua.
11. No toque el interior de la cabeza de la linterna con pinzas, herramientas metálicas, etc.
12. En condiciones de maltrato, la batería puede expulsar líquido, evite el contacto con él. Si se produce un contacto accidental, lávelo con agua. Si el líquido entra en contacto con los ojos, adicionalmente, solicite ayuda médica. El líquido expulsado de la batería puede provocar irritaciones o quemaduras.
13. No cortocircuite el cartucho de la batería:
 - (1) No toque los terminales con material conductor.
 - (2) Evite guardar el cartucho de la batería en un recipiente con otros objetos metálicos, como clavos, monedas, etc.
 - (3) No exponga el cartucho de la batería al agua o a la lluvia.Un cortocircuito puede provocar un elevado flujo de corriente, sobrecalentamiento, quemaduras o incluso una avería.
14. Si se produce contacto ocular con electrolito, enjuáguese los ojos con agua limpia y acuda de urgencia al médico. Corre el riesgo de perder la visión.
15. Si el tiempo de funcionamiento es excesivamente corto, deje de utilizar la herramienta de inmediato. De lo contrario, existe el riesgo de sobrecalentamiento, quemaduras e incluso explosión.
16. Procure que la batería no sufra golpes ni caídas.
17. No queme el cartucho de la batería aunque esté gravemente dañado o completamente gastado. El cartucho de la batería puede explotar si entra en contacto con fuego.

PRECAUCIÓN:

1. Cuando no utilice la herramienta, apáguela siempre y extraiga el cartucho de la batería de la herramienta.
2. No almacene la herramienta ni el cartucho de la batería en lugares donde la temperatura supere los 50 °C (122°F).
3. No someta la herramienta a golpes dejándola caer o golpeándola, etc.
4. No oriente la luz a los ojos continuamente. Puede dañarlos.
5. No cubra ni tape la herramienta encendida con trapos, cartones, etc. Si la cubre o la obstruye, puede provocar un incendio.
6. No desmonte el cargador o el cartucho de la batería; llévelos a un servicio de reparación cualificado cuando sea necesario revisarlos o repararlos. Un montaje incorrecto puede tener como resultado un riesgo de descarga eléctrica o fuego.
7. Si surge cualquier problema, consulte con su distribuidor o con el centro de asistencia técnica de Makita más cercano. Para mantener la seguridad y la fiabilidad, las reparaciones, mantenimientos o ajustes

debe realizarlos un centro de servicio técnico autorizado por Makita.

La lámpara se ha clasificado en el Grupo de riesgo 1.

- a) La lámpara o el sistema de la lámpara supera el Grupo exento y el riesgo relacionado con el visor depende de cómo los usuarios instalen y usen el producto;
- b) El riesgo por radiación óptica más restrictivo y otros riesgos por radiación óptica que exceden el Grupo exento.
- c) Un montaje, una instalación y un mantenimiento correctos, y un uso seguro, incluyendo advertencias claras acerca de las precauciones para evitar posibles exposiciones a radiaciones ópticas peligrosas.
- d) Consejo sobre procedimientos de uso seguro y advertencias relativas a malas prácticas y averías razonablemente previsibles y los modos de fallos peligrosos.
- e) AVISO: Este producto emite radiación UV e IR.
- f) ADVERTENCIA: Este producto emite radiación IR.
- g) PRECAUCIÓN: Este producto emite radiación óptica posiblemente peligrosa.
- h) Minimice la exposición a los ojos o la piel. Utilice una protección adecuada.
- i) Utilice una protección adecuada o protección para los ojos.
- j) No mire fijamente a la lámpara en funcionamiento. Los ojos pueden sufrir daños.
- k) Puede producirse irritación en los ojos o la piel a causa de la exposición. Evite la exposición de los ojos.

DESCRIPCIÓN DEL FUNCIONAMIENTO

Carga (Fig. 1)

- Cargue el cartucho de la batería con el cargador de Makita antes de su uso.
- Utilice la cubierta de la batería para proteger los terminales del agua o del polvo cuando no se esté utilizando la herramienta.

Instalación o extracción del cartucho de la batería (Fig. 2)

- Para instalar el cartucho de la batería, alinee la lengüeta situada en el cartucho de la batería con la ranura del alojamiento e insértela completamente hasta que quede firmemente sujeta y se bloquee con un clic. Si puede ver el indicador rojo de la zona superior del botón, significa que el cartucho no está completamente bloqueado. Instálelo completamente hasta que el indicador rojo quede oculto. De lo contrario, el cartucho puede desprenderse accidentalmente de la herramienta y causar lesiones al operario o a alguna persona que se encuentre cerca.
- Para quitar el cartucho de la batería, mantenga pulsado el botón de la parte frontal del cartucho y retírelo.

Sistema de protección de la batería

La herramienta está equipada con un sistema de protección que, automáticamente, corta la alimentación

para prolongar su vida útil. La luz se apaga durante el funcionamiento cuando la capacidad restante de la batería es baja. Esto se debe a la activación del sistema de protección y no indica ningún problema de la lámpara. Retire el cartucho de la batería de la lámpara y cárguelo.

Encendido de la lámpara LED (Fig. 3)

Empuje el interruptor del soporte de la batería para encender la lámpara LED. Para apagarla, vuelva a presionar el interruptor.

Ángulo de la cabeza (Fig. 4)

El ángulo de la cabeza se puede ajustar en intervalos de 15°.

Utilización de la lámpara

Coloque la lámpara en su cabeza usando la cinta para la cabeza para fijarla. (Fig. 5)

Si la cinta para la cabeza está demasiado suelta o demasiado apretada, ajuste su longitud con las hebillas de la cinta.

Deslice el cable entre los salientes de la hebilla de la cinta para que no moleste. (Fig. 6)

Puede transportar el soporte de la batería en su cintura mediante el gancho para el cinturón. (Fig. 7)

Esta lámpara también se puede utilizar como una luz de tipo estático. Instale la lámpara en el soporte de la batería mediante el gancho frontal del soporte de la batería. (Fig. 8)

No retire la cubierta de la lámpara que protege del agua.

El usuario no debe reparar ni sustituir la lámpara.

Si retira la cubierta de la lámpara accidentalmente, instálela firmemente con la banda de goma.

MANTENIMIENTO

⚠ PRECAUCIÓN:

- Asegúrese de apagar siempre la herramienta y extraer el cartucho de la batería antes de intentar realizar cualquier trabajo de inspección o mantenimiento en ella, excepto para la siguiente solución de problemas relacionados con la lámpara.

Consejos para conseguir una mayor duración de la batería

1. Cargue la batería antes de que se descargue por completo.
 - Deje de utilizar siempre la herramienta y cargue el cartucho de la batería cuando observe que tiene menos potencia.
2. No recargue nunca un cartucho de batería completamente cargado. La sobrecarga acorta la vida útil de la batería.
3. Cargue el cartucho de la batería a una temperatura ambiente que oscile entre 10 °C y 40 °C (50°F - 104°F).
 - Antes de cargar un cartucho de batería caliente, deje que se enfríe.
4. Cargue el cartucho de la batería una vez cada seis meses si no la utiliza durante un período de tiempo prolongado.

Limpieza

Limpie de vez en cuando la parte externa (cuerpo) de la herramienta con un paño humedecido en agua con jabón.

⚠ PRECAUCIÓN:

- Nunca utilice gasolina, benceno, disolvente, alcohol o un producto similar. Se puede provocar una decoloración, una deformación o grietas.

Para mantener la SEGURIDAD y la FIABILIDAD del producto, las reparaciones y cualquier otra tarea de mantenimiento o ajuste deberán ser realizadas en centros de servicio autorizados por Makita, utilizando siempre repuestos Makita.

ACCESORIOS OPCIONALES

⚠ PRECAUCIÓN:

- Se recomienda el uso de estos accesorios o complementos con la herramienta Makita especificada en este manual. El uso de otros accesorios o complementos puede conllevar el riesgo de ocasionar daños corporales. Utilice los accesorios o complementos solamente para su fin establecido.

Si necesita cualquier ayuda para obtener más información relativa a estos accesorios, pregunte a su centro de servicio Makita local.

- Batería y cargador originales de Makita

NOTA:

- Algunos elementos de la lista se pueden incluir en el paquete de la herramienta como accesorios estándar. Pueden ser diferentes de un país a otro.

Makita Jan-Baptist Vinkstraat 2, 3070, Belgium
Makita Corporation Anjo, Aichi, Japan

DML800-6L-1015

www.makita.com

ALA