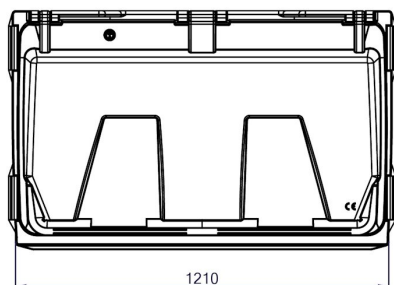
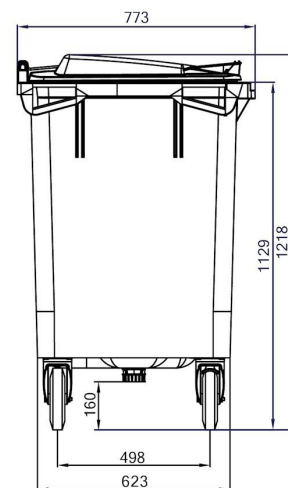
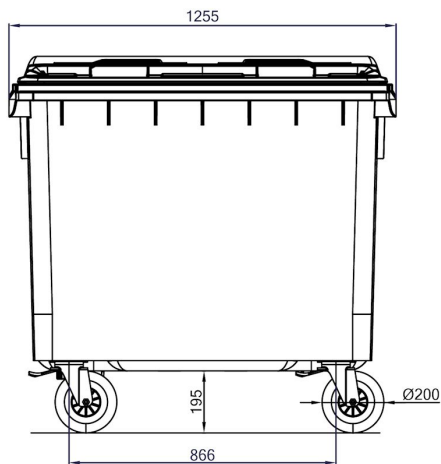


BEHOLDER 660L DIN VERSION



TEKNISKE DATA

Volumen (L):	660
Vægt (kg):	Ca. 40
Nominel belastning (kg):	max. 310
Materiale:	HDPE, UV stabiliseret
Hjul:	4 gummi-hjul Ø200mm heraf 2 med bremse
Låg / krop:	4 lågpropper Låg med gribehåndtag samt håndtag på beholderkroppens endegavle.
Certificeringer:	EN 840; RAL GZ 951/1

OPTIONER

- Farvede clips til synliggørelse af affaldstype, også for svagtseende. Kan eftermonteres.
- Trekant-/gravitationslås
- Indkast til fx. papir, glas, emballage
- Individuel identifikation
- Støjreduktion
- Special hjul / Hjul til høj belastning / Alternativ hjul Ø 160 mm
- Centralbremse
- DIN/AFNOR løftekant
- Ergolåg, låg-i-låg løsning
- Helstøbt bund

Produktet indeholder ingen stoffer der optræder på SVHC listen fra European Chemicals Agency (ECHA)