

Betjeningsvejledning



Trådløs støvsuger
til våd og tør støvsugning

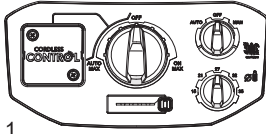
Baureihe:

ISC CLDC

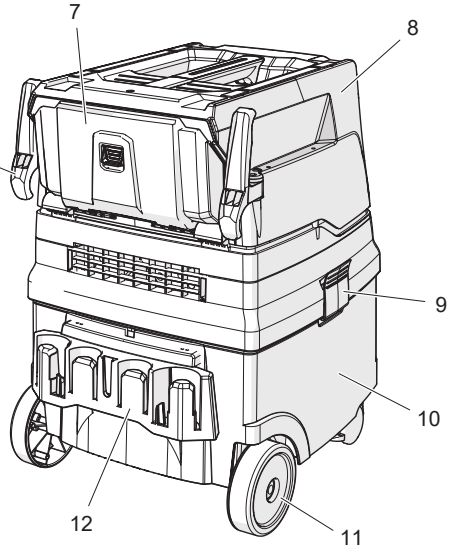
ISC Batrix L 36-18V

ISC Batrix M 36-18V



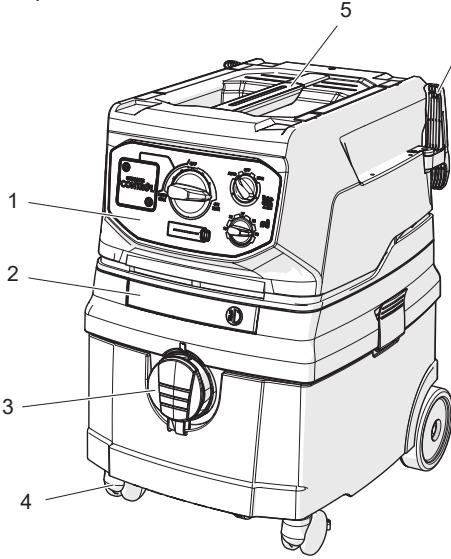


1



12

11



1

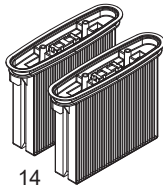
2

3

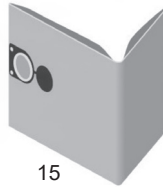
4



13



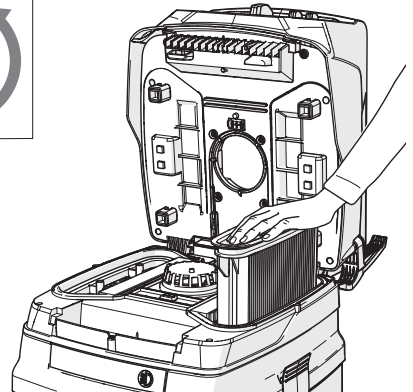
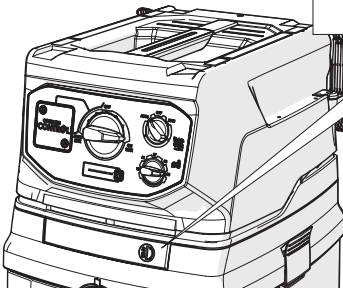
14



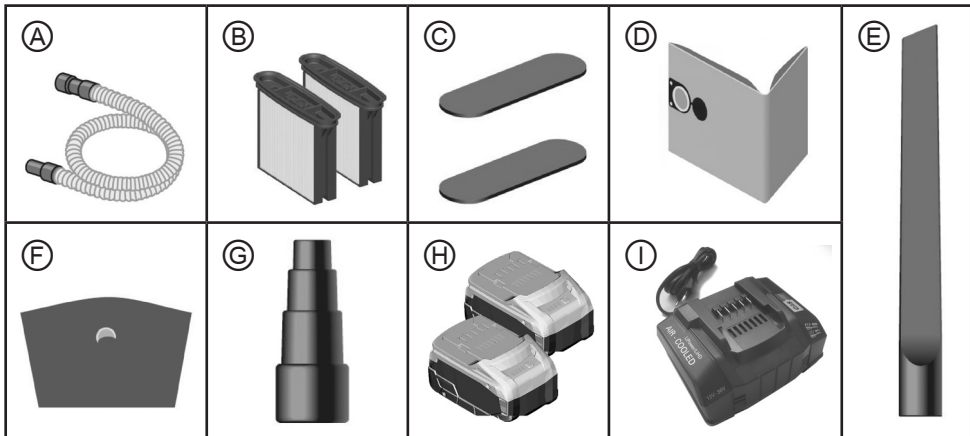
15



16



DE Beschreibung			
① Bedienfeld	⑤ Abstellfläche	⑨ Behälterverschluss	⑬ Motorfilter
② Riegel	⑥ Schlauchhaken	⑩ Behälter	⑭ Filterkassetten
③ Saugstutzen mit Gummiverschluss	⑦ Akkufach	⑪ Rad	⑮ Vlies-Filterbeutel
④ Lenkrolle	⑧ Oberteil	⑫ Zubehöraufnahme	⑯ Kunststoff-Entleerbeutel
EN Description			
① Control panel	⑤ Storage area	⑨ Container closure	⑬ Motor filter
② Latch	⑥ Hose hook	⑩ Container	⑭ Filter cassettes
③ Suction nozzle with rubber seal	⑦ Battery compartment	⑪ Wheel	⑮ Non-woven filter bag
④ Guide roller	⑧ Top part	⑫ Accessory compartment	⑯ Plastic emptying bag
F Description			
① Tableau de commande	⑤ Surface de dépôt	⑨ Verrouillage du réservoir	⑬ Filtre moteur
② Verrou	⑥ Crochet de tuyau	⑩ Réservoir	⑭ Cartouches filtrantes
③ Tubulure d'aspiration avec fermeture en caoutchouc	⑦ Compartiment de la batterie	⑪ Roue	⑮ Sac filtrant en non-tissé
④ Roue pivotante	⑧ Partie supérieure	⑫ Support d'accessoires	⑯ Sac d'aspirateur en plastique
E Descripción			
① Panel de control	⑤ Superficie de apoyo	⑨ Cierre de recipiente	⑬ Filtro del motor
② Pestillo	⑥ Gancho para manguera	⑩ Recipiente	⑭ Cartucho de filtro
③ Boquilla de aspiración con cierre de goma	⑦ Compartimento de la batería	⑪ Ruedas	⑮ Bolsa de filtro de material no tejido
④ Rueda giratoria	⑧ Parte superior	⑫ Alojamiento de accesorios	⑯ Bolsa de vaciado de plástico
I Descrizione			
① Campo di comando	⑤ Superficie di appoggio	⑨ Chiusura del contenitore	⑬ Filtro del motore
② Barra	⑥ Gancio del tubo flessibile	⑩ Contenitore	⑭ Cassetta portafiltro
③ Bocchettone di aspirazione con chiusura in gomma	⑦ Vano portabatterie	⑪ Ruote	⑮ Sacchetti del filtro in tessuto non tessuto
④ Puleggia	⑧ Parte superiore	⑫ Portaccessori	⑯ Sacchetto di svuotamento in plastica
NL Beschrijving			
① Bedieningspaneel	⑤ Opbergvak	⑨ Reservoir-vergrendeling	⑬ Motorfilter
② Vergrendeling	⑥ Slanghaak	⑩ Reservoir	⑭ Filtercassettes
③ Zuigflens met rubberstop	⑦ Accuvak	⑪ Wielen	⑮ Vliesfilterzak
④ Draaiwielte	⑧ Bovenkant	⑫ Accessoire-houder	⑯ Kunststof-opvangzak *
DK Beskrivelse			
① Betjeningspanel	⑤ Opbevaringsareal	⑨ Beholderlukning	⑬ Motorfilter
② Spærre	⑥ Slangekrog	⑩ Beholder	⑭ Filterkassetter
③ Indsugningsstuds med gummilukning	⑦ Lukkemechanisme	⑪ Hjul	⑮ Filterpose af fiberdug
④ Styreulre	⑧ Tilslutningskabel	⑫ Tilbehørsoptag	⑯ Tømningspose af kunststof
S Beskrivning			
① Operatörspanel	⑤ Avställningsyta	⑨ Behållarlås	⑬ Motorfilter
② Regel	⑥ Slangkrok	⑩ Behållare	⑭ Filterkassetter
③ Sugrör med gummiförslutning	⑦ Batterifack	⑪ Hjul	⑮ Fiberfilterpåse
④ Styrhjul	⑧ Ovandel	⑫ Tillbehörsfäste	⑯ Tömningspåse av plast
PL Opis			
① Panel obsługi	⑤ Powierzchnia odkładcza	⑨ Zamknięcie pojemnika	⑬ Filtr silnikowy
② Zatrzaśki	⑥ Hak do węzła	⑩ Pojemnik	⑭ Kasety filtracyjne
③ Króciec ssawny z zamknięciem gumowym	⑦ Komora na akumulator	⑪ Koła	⑮ Worek filtracyjny z włókniny
④ Krążek zwrotny	⑧ Część górna	⑫ Mocowanie akcesoriów	⑯ Worek do odróżniania z tworzywa sztucznego
RU Beschreibung			
① Панель управления	⑤ Площадка	⑨ Защелка емкости	⑬ Фильтр двигателя
② Защелка	⑥ Крючок шланга	⑩ Емкость	⑭ Кассеты фильтров
③ Весавающий патрубок с резиновой крышкой	⑦ Аккумуляторный отсек	⑪ Колесо	⑮ Фильтровальный мешок из нетканого материала
④ Поворотное колесо	⑧ Верхняя часть	⑫ Держатель принадлежностей	⑯ Пластмассовый мешок для очистки







DE Zubehör	EN Description	F Accessoires	E Accesorios
Ⓐ Saugschlauch	Ⓐ Suction hose	Ⓐ Flexible d'aspiration	Ⓐ Manguera de aspiración
Ⓑ Faltenfilterkassetten	Ⓑ Folding filter cartridges	Ⓑ Cassettes à filtre plissé	Ⓑ Cartuchos de filtro en fuelle
Ⓒ Motorschutzfilter	Ⓒ Motor protection filter	Ⓒ Filtre de protection-moteur	Ⓒ Filtro protector del motor
Ⓓ Vlies-Filterbeutel	Ⓓ Fleece filter bag	Ⓓ Sac filtre non tissé	Ⓓ Bolsa de filtro de fieltro
Ⓔ Fugendüse	Ⓔ crevice nozzle	Ⓔ suceur plat	Ⓔ boquilla plana
Ⓕ PE-Entleer- und Entsorgungsbeutel	Ⓕ PE emptying and disposal bag	Ⓕ Sac PE de vidange et d'élimination	Ⓕ Bolsa de vaciado y eliminación de PE
Ⓖ Anschlussmuffe, abgestuft	Ⓖ Connecting sleeve stepped	Ⓖ Manchon de liaison renforcé	Ⓖ Manga de conexión escalonada
Ⓖ 2 x Li-HD Akkupack 18 V	Ⓖ 2 x LiHD battery pack 18 V	Ⓖ 2 x Batteries LIHD 18 V	Ⓖ 2 x Batería LIHD 18 V
Ⓘ Schnellladegerät ASC 145	Ⓘ Quick Charger ASC 145	Ⓘ Chargeur rapide ASC 145	Ⓘ Cargador rápido ASC 145
I Accessori	NL Toebehoren	DK Tilbehør	S Tillbehör
Ⓐ Tubo flessibile di aspirazione	Ⓐ Zuigslang	Ⓐ Sugselange	Ⓐ Sugslang
Ⓑ Cartucce filtro pieghettato	Ⓑ Vouwfiltercassette	Ⓑ Filterkassetter til foldefilter	Ⓑ Veckfilterkassetter
Ⓒ Filtro di protezione motore	Ⓒ Motorfilter	Ⓒ Motorfilter	Ⓒ Motorskyddsfilter
Ⓓ Sacchetto filtrante in vello.	Ⓓ Vlies-filterzak	Ⓓ Vlies-filterpose	Ⓓ Fiberduk filterpåse
Ⓔ ugello piatto	Ⓔ plat mondstuk	Ⓔ flad dyse	Ⓔ platt munstycke
Ⓕ Sacchetto PE per svuotamento e smaltimento	Ⓕ PE-zak voor legen en afvoer	Ⓕ PE-tømmings- og bortskaffelsespose	Ⓕ PE-tömnings- och bortskaffningspåse
Ⓖ Manicotto di collegamento a gradino	Ⓖ Verbindingsmof getrapt	Ⓖ Tilslutningsmuffe trådté	Ⓖ Anslutande hylsa stegad
Ⓖ 2 x Batteria 18 V	Ⓖ Accu-Pack LIHD 18 V	Ⓖ 2 x Batteri LIHD 18 V	Ⓖ 2 x Batteripaket LIHD 18 V
Ⓘ Caricabatteria rapido ASC 145	Ⓘ Supersnellader ASC 145	Ⓘ Hurtigoplader ASC 145	Ⓘ Snabbbladdare ASC 145
PL Akcesoria	RUS Дополнительные принадлежности		
Ⓐ Waż ssący	Ⓐ Всасывающий шланг		
Ⓑ Kasety filtra składanego	Ⓑ Складчатый кассетный фильтр		
Ⓒ Filtr ochronny silnika	Ⓒ Защитный фильтр мотора		
Ⓓ Worek filtrujący z włókniny	Ⓓ Флисовый фильтр-мешок		
Ⓔ Dysza szczelinowa	Ⓔ плоское сопло		
Ⓕ Worki	Ⓕ Полиэтиленовый фильтр-мешок		
Ⓖ Stopień łączący schodkowy	Ⓖ Соединительная втулка ступенчатая		
Ⓖ 2 x Akumulator LIHD 18 V	Ⓖ Аккумуляторный блок LIHD, 18 В		
Ⓘ Szybka ładowarka ASC 145	Ⓘ Быстрозарядное устройство ASC 145		

DANSK

Læs betjeningsvejledningen omhyggeligt, inden du bruger støvsugeren for første gang. Betjeningsvejledningen indeholder vigtige informationer vedrørende sikkerhed, ibrugtagning, brug, vedligeholdelse og pleje. Opbevar betjeningsvejledningen et sikkert sted, og giv den videre til den nye ejer, hvis du sælger produktet. Producenten forbeholder sig retten til konstruktions- og udstyrsændringer.

1 Forklaring af de anvendte symboler og tegn

Symbol/signalord	Beskrivelse
	Dette er et advarselssymbol. Det advarer om mulige farer for kvæstelser. Følg alle anvisninger, der er markeret med dette symbol, for at undgå kvæstelser eller død. Advarselssymbolet vises altid sammen med signalordene FARE , ADVARSEL og FORSIGTIG .
FARE!	Angiver en fare med et højt risikoniveau, der vil medføre død eller alvorlige kvæstelser, hvis den ikke undgås.
ADVARSEL!	Angiver en fare med et medium risikoniveau, der kan resultere i død eller alvorlige kvæstelser, hvis den ikke undgås.
FORSIGTIG!	Angiver en fare med et lavt risikoniveau, der kan resultere i lettere eller moderate kvæstelser, hvis den ikke undgås.
HENVISNING	Angiver råd eller henvisninger, som gør det nemmere at arbejde med produktet og sørger for en sikker drift.
	Angiver et krav, der skal være opfyldt, før en handling må udføres.
	Angiver trin, som brugeren skal udføre efter hinanden.
	Angiver resultatet af en handling.

2 Sikkerhed

2.1 Vigtige sikkerhedsinformationer

⚠ ADVARSEL!

Eksplosions- og brandfare

Opsugningen af brændbare stoffer eller overophedede komponenter kan evt. sætte apparatet i brand. Forbrændingsfare eller fare for tilskadekomst pga. omkringflyvende komponenter.

- ▶ Støvsugeren må ikke bruges i eksplosionsfarlige rum.
- ▶ Hold støvsugeren på afstand af antændelige gasser og stoffer.
- ▶ Støvsugeren må ikke bruges i områder med aerosol.
- ▶ Følgende stoffer må ikke suges op:
 - brændbare eller eksplosive opløsningsmidler
 - klude der er vædet med opløsningsmidler
 - eksplosionsfarlige støvarter
 - Væsker som benzin, olie, alkohol eller fortyndere
 - Materialer og spåner som er varmere end 60 °C
- ▶ Sluk omgående for støvsugeren hvis motoren blokerer.
- ▶ Fjern batteriet/batterierne fra støvsugeren, hvis den ikke er under opsyn

⚠ ADVARSEL!

Fare pga. brændende batteri

Overophedning af batteriet og en kortslutning kan føre til brand og eksplosion af batteriet.

- ▶ Batteriblokken skal beskyttes mod varme, f.eks. også mod konstant sollys og ild.
- ▶ Når et batteri ikke er i brug, skal det opbevares på tilstrækkelig afstand fra andre metalgenstande som papirclips, mønter, nøgler, søm, skruer eller andre små metaldele. Disse kan skabe en ledende forbindelse til kontakterne.
- ▶ Batteriblokke må ikke transporteres blandet i bæreposer.
- ▶ HÆLD ALDRIG VAND OVER ET BRÆDENEDE LI-ION-BATTERI! Brug altid en brandslukker (brandklasse D).
- ▶ Dampende fra et brændende batteri må ikke indåndes. Opsøg i givet fald en læge.
- ▶ Oplad ikke batteriet ved en omgivelsestemperatur på under 5°C eller over 45°C. Den længste levetid og den bedste effekt opnås, når batteriblokken oplades ved en lufttemperatur på ca. 20°C.
- ▶ Hvis batteriblokken bliver for varm under opladningen, trækkes stikket ud og der slukkes omgående for opladeren.
- ▶ Batterikontakter må aldrig kortsluttes.
- ▶ Rengør batterier og batterirum regelmæssigt.
- ▶ Udskift defekte batterier.
- ▶ Batterierne må ikke åbnes.

⚠ ADVARSEL!

Sundhedsfare pga. farlige støvarter

Indåndingen af farligt støv kan føre til alvorlige lungesygdomme.

- ▶ Der må ikke suges asbestholdige støvarter op med støvsugeren.
- ▶ Bær en egnet støvmaske ved opsugning af støvarter i støvklasse M.
- ▶ Inden vedligeholdelsen skal støvsugeren slukkes og batterierne tages ud.
- ▶ Brug personlige værnemidler.
- ▶ Rengør støvsugeren inden demonteringen.
- ▶ Demonteringen udføres foran en filtreret udluftning.
- ▶ Vedligeholdelsesområdet rengøres efterfølgende.
- ▶ Støvsugeren i klasse M må ikke bruges, hvis signalhornet og LED'en er defekte.

⚠ ADVARSEL!

Fare for elektrisk stød

- ▶ Spændingen på typeskiltet skal svare til batterispændingen.
- ▶ Efter hver brug og inden hver vedligeholdelse skal støvsugeren slukkes.
- ▶ Åbn aldrig støvsugeren udendørs i regn- eller tordenvejr.
- ▶ Støvsugeren opbevares tørt og beskyttet mod frost i indendørs rum.
- ▶ Brug kun originale batterier.
- ▶ Ved ikke-brug fjernes batterierne/batteriet.
- ▶ Inden vedligehold eller åbning af støvsugeren fjernes batterierne/batteriet.
- ▶ Støvsugeren slukkes inden batteriskift.
- ▶ Batteriet må ikke berøres med våde hænder.
- ▶ Sluk omgående støvsugeren, hvis der siver skum eller væske ud. Beholderen og foldefilterkassetten tømmes.
- ▶ Hold altid indersiden af låget tørt.
- ▶ Batterirummet holdes altid lukket, hvis batterier er isat.
- ▶ Berør ikke kontakter i batterirummet med hænder eller genstande.
- ▶ Læg ikke genstande i batterirummet.
- ▶ Kontroller inden hver brug, om batteriet/batterierne sidder fast.
- ▶ Rengør regelmæssigt kontakterne af batteriet.
- ▶ Brug kun den el-ledende slange, der er beregnet til støvsugeren.
- ▶ Vær opmærksom på opladningsudligning.

⚠ ADVARSEL!

Fare for personskader pga. defekte batterier!

- ▶ Rør ikke ved væsker der siver ud af batteriet.

⚠ ADVARSEL!

Fare pga. u hensigtsmæssig vedligeholdelse, reparationer og rengøring

Apparater der ikke vedligeholdes og repareres korrekt udgør en risiko for brugeren.

- ▶ Reparationer må kun udføres af specialister, f.eks. vores kundeservice.
- ▶ Brug kun originale reservedele.
- ▶ Anvend kun det tilbehør, der følger med støvsugeren, eller det, der er specificeret i betjeningsvejledningen.
- ▶ Ved brug i fødevarerforarbejdende virksomheder: Rengør og desinficer støvsugeren umiddelbart efter brug for at forhindre kontamination.
- ▶ Anvend ikke nogen brændbare rengøringsmidler.
- ▶ Brug ikke en dampstråler eller en højtryksrensere til rengøringen.
- ▶ Filterkassetter må ikke rengøres med trykluft.
- ▶ Rengør ikke sugende komponenter med syre, acetone eller opløsningsmidler. De kan beskadige materialet.
- ▶ Funktionen af signalhornet og LED'en kontrolleres regelmæssigt.

⚠ ADVARSEL!

Fare pga. menneskelige fejl

- ▶ Støvsugeren må ikke bruges af personer (inklusive børn) med nedsatte fysiske, sensoriske eller mentale evner eller manglende erfaring og viden.
- ▶ Børn bør holdes under opsyn for at sikre, at de ikke leger med apparatet.
- ▶ Ret ikke dysen, slangen eller røret mod mennesker eller dyr

⚠ ADVARSEL!

Eksplodingsfare ved arbejde under jorden

Opsugningen af brændbare gasarter ved boring i en metanboble kan evt. sætte apparatet i brand. Eksplosionsfare.

- ▶ Støvsugeren må ikke bruges i rum, hvor der er fare for en eksplosion.

⚠ ADVARSEL!

Fare for personskader pga. u hensigtsmæssig betjening

- ▶ Støvsugeren må ikke være uden opsyn.
- ▶ Sæt eller stil dig ikke op på støvsugeren.
- ▶ Støvsugeren må kun stilles på vandrette arealer.
- ▶ Der er fare for styrt ved arbejde på trapper. Vær opmærksom på at du står fast.
- ▶ Sugeslangen må ikke trækkes hen over skarpe kanter, må ikke bøjes eller klemmes fast.
- ▶ Sugeslangen skal altid lægges på en sådan måde, at ingen kan snuble over den.
- ▶ Sæt maks. en værktøjskasse på støvsugeren.
- ▶ Fjern værktøjskassen inden du åbner låget.
- ▶ Løft ikke støvsugeren ved hjælp af værktøjskassen.
- ▶ Brug ikke støvsugeren inklusive tilbehør i følgende tilfælde:
 - Batterierne er defekte
 - Støvsugeren er synligt beskadiget, f.eks. revner i kabinettet pga. skarpe kanter
 - Ved mistanke om en usynlig defekt, f.eks. efter styrt.

⚠ ADVARSEL!

Fare pga. lynnedslag

- ▶ Støvsugeren må ikke bruges udendørs ved tordenvejr.

⚠ FORSIGTIG!

Farer pga. larm

Fare for personskade pga. træthed, stress eller vanskelig kommunikation.

- ▶ Bær høreværn når du bruger støvsugeren.

⚠ FORSIGTIG!

Fare pga. dårlige kropsholdninger

- ▶ Vær opmærksom på en god kropsholdning, når du bruger støvsugeren eller skifter batteriet.

⚠ FORSIGTIG!

Mulig risiko for personskade ved arbejde med et defekt apparat.

- ▶ Sluk omgående for støvsugeren, når du opdager en defekt.
- ▶ Hvis støvsugeren ikke kan slukkes, skal du fjerne batterierne.
- ▶ Brug ikke et defekt apparat.

⚠ FORSIGTIG!

Fare pga. omkringflyvende genstande.

Fare for tilskadekomst ved stød eller slag

- ▶ Læs kapitel 5 (anvendelse), hvordan filtre eller filterkassetter bruges.
- ▶ Indsæt filtre og filterkassetter som beskrevet i kapitel 5 (anvendelse).

⚠ FORSIGTIG!

Fare for kvælning

- ▶ Børn må ikke lege med emballagen, f.eks. folieposer.
- ▶ Børn må ikke lege med smådele.

2.2 Støvklasser

Maskiner, der fjerner støv, testes i henhold til DIN EN 60335-2-69 og opdeles i støvklasser.

Støvsugere i støvklasse **L** er velegnede til opugning af tørre, ikke-brændbare, sundhedsfarlige støvarter med erhvervsmæssige eksponeringsgrænser på $> 1 \text{ mg/m}^3$.

Støvsugere i klasse **M** er velegnede til opugning af tørre, ikke-brændbare støvarter, ikke-brændbare væsker, træstøv og farlige støvarter med erhvervsmæssige eksponeringsgrænser på $\geq 0,1 \text{ mg/m}^3$.

Støvsugere i klasse **H** er velegnede til opugning af tørre, ikke-brændbare støvarter, kræftfremkaldende og sundhedsfarlige partikler samt ikke-brændbare væsker, træstøv og sundhedsfarlige støvarter med alle erhvervsmæssige eksponeringsgrænser.

2.3 Formålsbestemt anvendelse

Støvsugeren ISC CLDC er egnet til opugning af støvarter, snavs og vand.

Denne maskine er beregnet til erhvervsmæssig brug, f.eks. på hoteller, i skoler, på hospitaler, fabrikker, i butikker, kontorer og i udlejningsvirksomheder.

Følgende materialer må **IKKE SUGES OP**:

- Brændbare og eksplosive opløsningsmidler, herunder væsker som benzin, olie, alkohol eller fortyndere
 - Klude der er vædet med opløsningsmidler
 - Eksplosionsfarlige støvarter
 - Materialer (spåner) som er varmere end $60 \text{ }^\circ\text{C}$
 - Asbestholdige støvarter
- Den formålsbestemte anvendelse inkluderer også:
- Læs og forstå sikkerhedsinstruktionerne
 - Overhold drifts- og vedligeholdelsesinstruktionerne
 - Overhold inspektions- og vedligeholdelsesbetingelserne

2.4 Formålsbestemt anvendelse (fejlagtig anvendelse)

Alle andre anvendelser, end dem der er beskrevet tidligere, er ulovlige. Herunder især:

- Opugning af de i kapitel 3.6 nævnte udelukkede materialer
- Anvendelsen som stige eller trin
- At bære støvsugeren ved hjælp af den påsatte værktøjskasse
- Ikke-overholdelse af betjeningsvejledningen
- Manipulation eller fjernelse af beskyttelsesindretninger
- Anvendelse, ændring, vedligeholdelse og servicering af apparatet af personale, der ikke er tilstrækkeligt uddannet og instrueret
- Anvendelse af ukvalificerede personer (under 18 år, personer under påvirkning af narkotika)
- Utilstrækkelig eller u hensigtsmæssig vedligeholdelse og servicering
- Udførelse af uautoriserede ændringer
- Brugen af uegnede reservedele og sliddele

Følger af disse uhensigtsmæssige anvendelser er bl.a.:

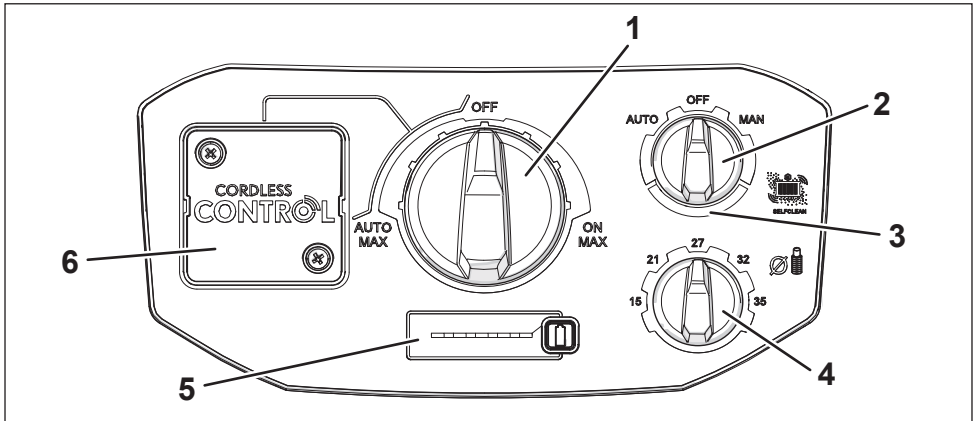
- Brand eller eksplosion af støvsugeren, som følge heraf også brand af batteriet, dermed fare for brugeren gennem forbrændinger eller omkringflyvende dele, indånding af evt. giftige stoffer
- Ved støvsugning af asbest er brugeren eller andre mennesker i nærheden i fare for at indånde sundhedsskadelige stoffer.
- Fare pga. styr ved opstigning på støvsugeren

2.5 Omgivelsesbetingelser

Temperaturområde	0 °C til 40 °C
Fugtområde	5 % til 95 %
Arbejde uden beskyttelsesanordninger	ikke tilladt

Anvendelse i eller uden for lukkede rum, også ved regn og fugt

3 Visnings- og betjeningselementer



Vælg følgende funktioner og indstillinger:

Pos.	Betegnelse	Omskifterposition	Beskrivelse
1	Drejeregulator driftstilstand / omdrejningstal	OFF	- Støvsugeren er slukket.
		ON	- Støvsugeren starter med det samme - Valg af omdrejningstal i 3 trin
		AUTO	- Standby-tilstand * - Valg af omdrejningstal i 3 trin
2	Drejekontakt rengøringstilstand	OFF	- Ingen filterrengøring
		AUTO	- Filterrengøringen sker automatisk når den indstillede mindste volumenstrøm nås ved den næste arbejdspause.
		MAN	- Filteret rengøres med det samme - Kontakten springer tilbage på OFF
3	Fyldningsindikatoren		- lyser, når <ul style="list-style-type: none"> • beholder fyldt • Sugeslangen er stoppet - Ved støvsugere i klasse M lyder der derudover et akustisk signal i AUTO-tilstanden
4	Drejekontakt slangedia-meter *	15 - 21 - 27 - 32 - 35	- Ved M-støvsugere til overvågning af volumenstrømmen, så en underskridelse af den minimale lufthastighed på 20 m/s udløser et advarselssignal
5	Panel batterikapacitet		- LED-visning batterikapacitet - Knap batterikapacitet <ul style="list-style-type: none"> • Aktivering af støvsugeren fra sleep-tilstand * • Hvis støvsugeren er slukket: Aktiver LED-visningen batterikapacitet i nogle sekunder
6	Holder til dongle Cordless control *		- Flere informationer i producentdokumentationen.

* alt efter variant

4 Ibrugtagning

- ▶ Vær opmærksom på fuldstændighed og transportskader ved udpakningen.
- ▶ Sørg for, at følgende krav er opfyldt:
 - Støvsugeren, netledningen, sugeslangen og tilbehøret er ikke beskadiget.
 - Alle filtre er isat og ikke beskadigede.

HENVISNING

Støvsugeren skal akklimatisere sig inden brugen, for at forhindre dannelsen af kondensvand

5 Anvendelse

5.1 Forbered støvsugeren til anvendelsen

5.1.1 Isæt batteriet/batterierne

⚠ ADVARSEL!

Fare for elektrisk stød!

Kontakterne i de ubrugte batterirum er under elektrisk spænding.

- ▶ Batterirum skal altid være lukkede.
- ▶ Læg ikke genstande i batterirummet og transporter ikke genstande i det.
- ▶ Vær opmærksom på sikkerhedshenvisningerne i kap. 2.

HENVISNING

Beskyt batterierne mod fugt.

Batteriet/batterierne isættes i batterirummet (se Fig. 49). Et batterirumslåg med lukning beskytter batterierne mod sprøjtevand.

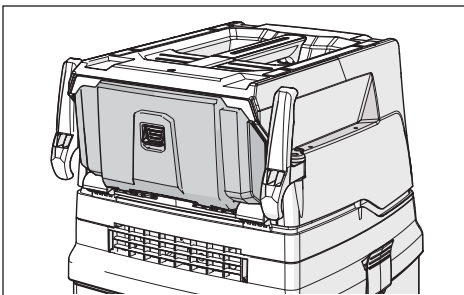


Fig. 49: Batterirum

Støvsugeren kan bruges med de følgende batterityper i CAS-gruppen:

- 2 batterier 18 V
- 1 batteri 36 V

Yderligere informationer til batterityper finder du i kap. 10.

- ▶ Batteriet/batterierne lægges ind i de tilsvarende føringer, indtil de(t) går i hak.

HENVISNING

- ▶ Vær opmærksom på føringerne ved isætning af batterierne.
- ▶ Gå forsigtig frem.

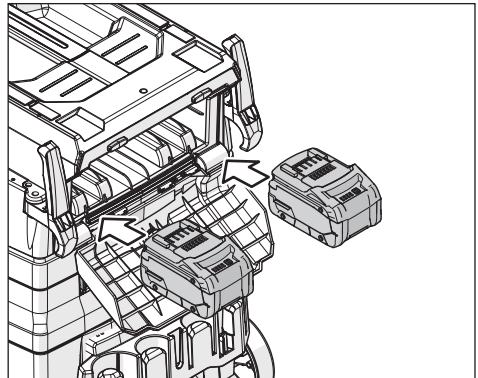


Fig. 50: Batterirum med to 18-V-batterier

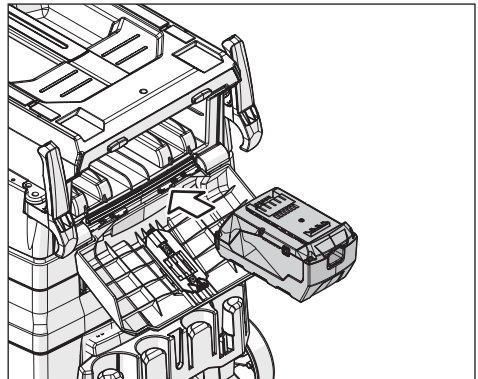


Fig. 51: Batterirum mit 36-V-batteri

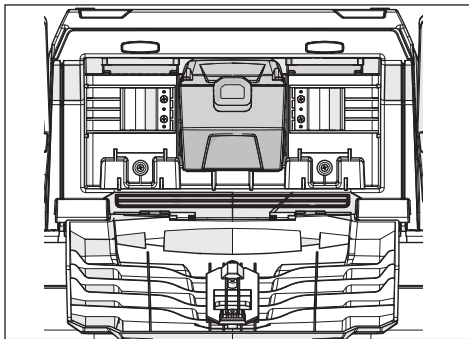


Fig. 52: Batterium med 36-V-batteri, isat

5.1.2 Tilslut slangen

⚠ ADVARSEL!

Fare for elektrisk stød brandfare

Hvis der anvendes en ikke-el-ledende slange, kan der opstå et elektrisk stød og beskadigelse af elektronikken i støvsugeren. På denne måde kan der opstå brand

- ▶ Brug kun den el-ledende slange, der er beregnet til støvsugeren.

- ▶ Sæt en egnet slange på tilslutningsforbindelsen.
- ▶ Vær opmærksom på, at forbindelsen er helt fast .

5.1.3 Tilslutning af cordless control *

Det er nødvendigt at installere cordless control for anvendelsen af apparatet i driftstilstanden >AUTO<.

Du finder yderligere informationer i producentdokumentationen.

5.1.4 Isætning af tømningspose

HENVISNING

Støvsugning uden tømningspose er kun tilladt ved støvarter med erhvervsmæssige eksponeringsgrænser på > 1 mg/m³.

HENVISNING

Kun støvsugere i klasse M med en speciel beholder og drejeventil i sugeåbningen er egnede til brugen af PE-tømnings og bortskaffelsesposer.

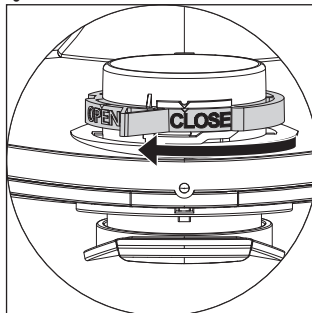
- ▶ I givet fald kan filterposen tages ud eller beholderen tømmes (se Kap. 5.5 „Fjern sugemateriale“ på side 111).
- ▶ Brug en egnet filterpose til den respektive anvendelse.
- ▶ For at isætte poserne skal du gå frem som følger:

Isætning af filterpose af fiberdug*

HENVISNING

Filterposer af fiberdug må kun bruges til tørsugning.

- ▶ Flangen skubbes hen over indsugningsstudsens.
- ▶ Det røde drejeventil drejes hen på CLOSE indtil anslag på markeringen ▲ .

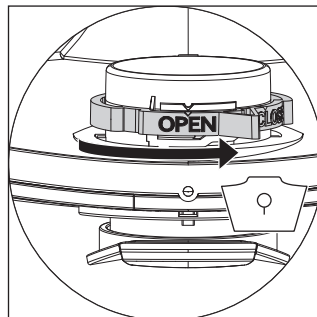


Isætning af PE-tømnings og bortskaffelsespose*

HENVISNING

Kun støvsugere i klasse M og H med en speciel beholder og drejeventil i sugeåbningen er egnede til brugen af PE-tømnings og bortskaffelsesposer.

- ▶ Det røde drejeventil drejes hen på OPEN indtil anslag på markeringen ▲ .



- ▶ Flangen skubbes hen over indsugningsstudsens.
- ▶ Den øverste poseåbning placeres over beholderens kant.

5.2 Foretag indstillinger

5.2.1 Tilstand indstilling af filterrensning*

Støvsugeren er udstyret med et elektromagnetisk filterrensningsssystem, hvor støv kan rykkes af foldefilterkassetterne.

Filterrensningen sker automatisk når den indstillede mindste volumenstrøm nås ved den næste arbejds pause (kontaktposition >AUTO<).

- ▶ Drejekontakten til filterrensningen stilles på den ønskede tilstand (se Kap. 3 „Visnings- og betjenings elementer“ på side 107).

Informationer til den manuelle rengøring kan du finde i kap. 5.4.3.

5.2.2 Indstilling af slangediameter *

⚠ FORSIGTIG!

Forvalgskontakt til signal ved mindste volumenstrøm (signalhorn og lys ved støvsugning i støvklasse "M")

Hvis den forkerte slangediameter er indstillet, fungerer advarsel funktionen ikke som påtænkt, hvis sugekraften reduceres.

- ▶ Indstilling af den rigtige slangediameter.

- ▶ Ved støvsugere i klasse **M** indstilles slangediameteren ved kontakten:

Forvalgskontakt til indvendig slangediameter	Volumenstrøm
Ø 35 mm	69 m ³ /h
Ø 32 mm	58 m ³ /h
Ø 27 mm	41 m ³ /h
Ø 21 mm	25 m ³ /h
Ø 15 mm	13 m ³ /h

5.3 Tænd støvsugeren

Støvsugeren tændes ved drejeregulatoren driftsart/omdrejningstal. Der er to driftstilstande, som kan regulere sugeevnen i 3 trin:

- ▶ Drejeregulatoren stilles i >ON< på det ønskede hastighedstrin.
 - ↳ Støvsugeren starter med det samme.

eller:

- ▶ Drejeregulatoren stilles i >AUTO< på det ønskede hastighedstrin.
 - ↳ Støvsugeren er i standby-tilstand for elværktøj (kun i forbindelse med cordless control *).

5.4 Sugning

⚠ ADVARSEL!

Brandfare! Eksplosionsfare! Fare for elektrisk stød!

- ▶ Vær opmærksom på sikkerhedshenvisningerne i kap. 2.

5.4.1 Tørsugning

- ▶ Støvsug udelukkende med et tørt filter, støvsuger og tilbehør, så støv ikke klæber fast og danner aflejringer.
- ▶ Til støvsugning af sod, cement, gips eller lignende støvarter: Isæt PE-tørningsposen i beholderen.
- ▶ Filterposer skal altid isættes sammen med de foldefilterkassetter.

HENVISNING

Støvsugere i klasse **M** skal fortrinsvis bruges til tørsugning.

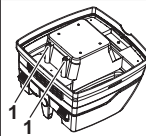
5.4.2 Vådsugning

⚠ ADVARSEL!

Fare for elektrisk stød!

- ▶ Sluk omgående støvsugeren, hvis der siver skum eller væske ud. Beholderen og foldefilterkassetten tømmes.

HENVISNING



Rengør vandstandssensorerne (1) regelmæssigt og inspicer dem for tegn på beskadigelse.

- ▶ Sugning uden filterpose af fiberdug. Foldefilterkassetterne er egnet til vådsugning. Den indbyggede sensor slukker for motoren, når beholderen er fyldt. Håndteringen af støvsugeren kan blive mere besværligt, når beholderen er fyldt.
- ▶ Tøm beholderen (se Kap. 5.5 „Fjern sugemateriale“ på side 111)

HENVISNING

Hvis støvsugeren ikke slukkes, forbliver beskyttelsen mod gentænding aktiv. Støvsugeren er først klar til brug, efter at den er slukket og tændt igen.

- ▶ Inden tømningen skal du først fjerne sugeslangen fra væsken.
- ▶ På grund af den høje sugekraft og den fordelagtige beholderform, kan noget vand løbe ud af slangen efter slukningen.
- ▶ Brug tørre filtre til efterfølgende tørsugning.

HENVISNING

Hvis du ofte skifter mellem tør- og vådsugning, anbefaler vi at bruge et yderligere filtersæt, helst foldefilterkassetter af polyester.

5.4.3 Rengøring af foldefiltere (rengøringstilstand >OFF<)

- △ Fyldningsindikatoren lyser.
- ▶ Drej drejekontakten rengøringstilstand mod højre til >MAN<.
 - ↳ Filterrengøringen starter med det samme.
 - ↳ Drejekontakten springer tilbage på >OFF<.

5.5 Fjern sugemateriale

- △ Fyldningsindikatoren lyser, selvom filteret er rengjort fornyeligt.

Hvis fyldningsindikatoren lyser, selvom filteret er rengjort, er beholderen eller tømningssposen fyldt og skal tømmes eller bortskaffes.

- ▶ Gå frem som beskrevet i de følgende kapitler:

5.5.1 Tømning af beholder

- ▶ Sluk for støvsugeren.
- ▶ Åbn lukningerne.
- ▶ Tag låget og sugeslangen af beholderen.
- ▶ Tøm beholderen.

5.5.2 Bortskaffelse af filterpose af fiberdug

- ▶ Sluk for støvsugeren.
- ▶ Bær egnet åndedrætsværn.
- ▶ Fjern sugeslangen.
- ▶ Luk indsugningsstudsene med lukkehætten*.
- ▶ Åbn lukningerne i siden.
- ▶ Tag overdelen af.
- ▶ Flangen trækkes forsigtigt fra indsugningsstudsene og flangen lukkes efterfølgende.
- ▶ Sugematerialet bortskaffes i henhold til de lovmæssige bestemmelser.

5.5.3 Isætning af PE-tømnings og bortskaffelsespose

- ▶ Kontakt stilles i position >MAN<.
 - ↳ Foldefilterkassetterne rengøres automatisk.
 - ↳ Det resterende støv i filtrene falder ned i posen.
- ▶ Sluk for støvsugeren.
- ▶ Bær egnet åndedrætsværn.
- ▶ Fjern sugeslangen.
- ▶ Luk indsugningsstudsene med lukkehætten*.
- ▶ Åbn lukningerne i siden.
- ▶ Tag overdelen af.

- ▶ Luk PE-tømnings- og bortskaffelsesposen forsigtigt med lukkebåndet.
- ▶ Flangen trækkes forsigtigt fra indsugningsstudsene og lukkes efterfølgende.
- ▶ Tag forsigtigt PE-tømnings- og bortskaffelsesposen ud af beholderen.
- ▶ Sugematerialet bortskaffes i henhold til de lovmæssige bestemmelser.

5.6 Skift af foldefilter

- ▶ Foldefilterkassetterne rengøres for filterskift.
- ▶ I givet fald tages værktøjskassen af støvsugeren.
- ▶ Brug en mønt eller lignende genstand til at dreje låsen 90° mod uret og skubbe den bagud (se generel oversigt på side 3).
- ▶ Luk hættene op og fastgør med låsebøjlen.
- ▶ Læg straks den fjernede foldefilterkassette i en støvtæt plastpose og bortskaf den som anvist.
- ▶ Isæt den nye foldefilterkassette.
- ▶ Løft låsebøjlen. Luk hættene i og luk den med et let tryk.

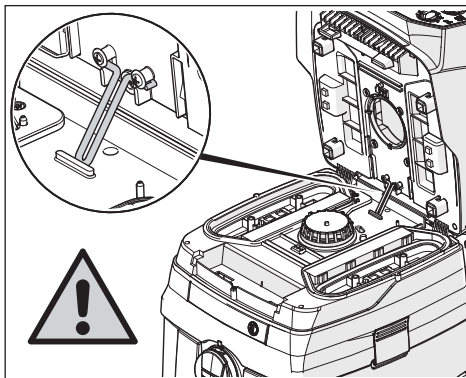


Fig. 53: Låsebøjle

⚠ FORSIGTIG!

Fare pga. hætte der smækker i

Hvis hættene smækker i pga. dens egen vægt, er der fare for kvæstelser.

- ▶ Gå forsigtig frem.

5.7 Sleep-tilstand*

Sleep-tilstanden aktiveres automatisk, hvis støvsugeren i driftstilstanden >AUTO< ikke har været i brug i 5 timer. På den måde undgås strømforbrug gennem cordless control.

Sleep-tilstanden kan deaktiveres på følgende to måder:

- ▶ Tryk på batterikapacitet.
- ▶ Drejeregulator driftstilstand / omdrejningstal stilles på >OFF<.

5.8 Sluk for støvsugeren

- ▶ Drejeregulator driftstilstand / omdrejningstal stilles på >OFF<.
 - ↳ Støvsugeren er slukket.
- ▶ Fjern batteriet/batterierne hvis apparatet tages ud af brug.
- ▶ Fastgør sugerøret til beholderens bagvæg ved at sætte det i tilbehørsdepotet *.
- ▶ Fjern el-værktøj.

6 Transport

- ▶ Fjern sugeslangen.
- ▶ Luk ind sugningsstudsden med lukkehætten.
- ▶ Sæt overdelen på beholderen.
- ▶ Luk lukningerne i siden.
- ▶ Fjern batteriet/batterierne
- ▶ Læg tilbehøret i egnede plastposer, og luk plastposerne.
- ▶ Slangeender sættes sammen, så der ikke kan komme partikler ud.
- ▶ Læg slangen rundt om støvsugeren og klem den fast ved håndtaget.

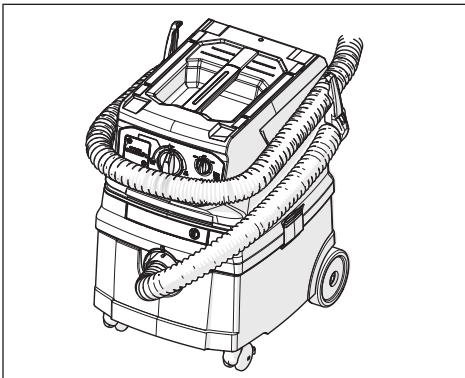


Fig. 54: Sugeslangen rulles op, trin 1

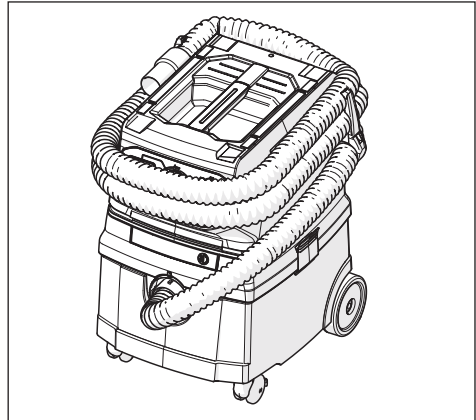


Fig. 55: Sugeslangen rulles op, trin 2

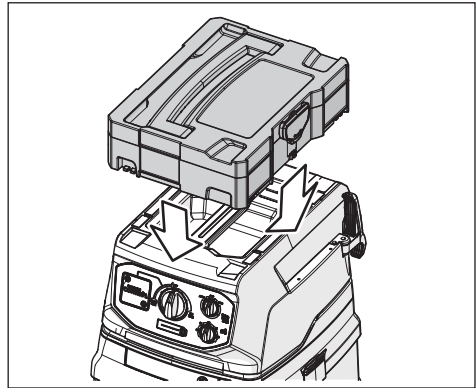


Fig. 56: Værktøjskasse

⚠ FORSIGTIG!

Fare for at apparatet vipper ved transport

- ▶ Transporter maks. en værktøjskasse på støvsugeren.

HENVISNING

Ved vibration af støvsugeren kan batterierne beskadiges.

- ▶ Tag batterierne ud inden transport, hvis det er muligt.
- ▶ Efter transporten med isatte batterier: Kontroller batterierne for beskadigelse (f.eks. knuste kunststofdele).

7 Vedligeholdelse

⚠ ADVARSEL!

Farer pga. støv

- ▶ Inden vedligeholdelsen skal støvsugeren slukkes og batterierne tages ud.
- ▶ Brug personlige værnemidler.
- ▶ Rengør støvsugeren inden demonteringen.
- ▶ Demonteringen udføres foran en filteret udluftning.
- ▶ Vedligeholdelsesområdet rengøres efterfølgende.

7.1 Forholdsregler ved støvsugere i klasse M

Støvsugerens ydre skal støvsuges og tørres af eller behandles med tætningsmidler, inden den fjernes fra det farlige område. Alle sugedele bør anses for at være forurenede, når de fjernes fra det farlige område, og der skal træffes passende forholdsregler for at undgå, at støvarter spredes.

Forurenede genstande

Ved vedligeholdelses- og reparationsarbejde skal alle forurenede genstande, der ikke kan rengøres tilfredsstillende, bortskaffes. Sådanne genstande skal bortskaffes i uigennemtrængelige poser i overensstemmelse med gældende bestemmelser for bortskaffelse af affald.

7.2 Skift af motorbeskyttelsesfilter

Hvis motorbeskyttelsesfilteret er snavset, er dette tegn på defekte filterkassetter.

- ▶ Skift foldefilterkassetterne.
- ▶ Skift motorbeskyttelsesfilteret eller vask motorbeskyttelsesfilteret under rindende vand, tør det og sæt det i igen.

7.3 Test støvsugerens effektivitet

Mindst en gang om året skal producenten eller en uddannet person foretage en støvrelateret kontrol, herunder for beskadigelse af filteret, tætheden af støvsugeren og kontrolenhedens funktion.

Der skal være en tilstrækkelig luftcirkulationstakt L i rummet, når udsugningsluften vender tilbage til rummet. Vær opmærksom på nationale bestemmelser.

Hvis støvsugerens sugeevne reduceres, og rengøringen af foldefilterkassetterne ikke længere øger sugeevnen (forudsat at beholderen er tom, og filterposen er udskiftet), er det nødvendigt at udskifte foldefilterkassetterne (se Kap. 5.6 „Skift af foldefilter“ på side 111).

8 Rengøring

⚠ ADVARSEL!

Fare pga. uhensigtsmæssig rengøring

Apparater der ikke vedligeholdes korrekt udgør en risiko for brugeren.

- ▶ Ved brug i fødevarerforarbejdende virksomheder: Rengør og desinficer støvsugeren umiddelbart efter brug for at forhindre kontamination.
- ▶ Anvend ikke nogen brændbare rengøringsmidler.
- ▶ Brug ikke en dampstråler eller en højtryksrensere til rengøringen.
- ▶ Filterkassetter må ikke rengøres med trykluft.

HENVISNING

Syre, acetone og opløsningsmidler kan beskadige sugedele.

- ▶ Beholder og tilbehør skal rengøres med vand.
- ▶ Overdel tørres af med en fugtig klud.
- ▶ Beholder og tilbehør skal være helt tørre.

- ▶ Rengør regelmæssigt kontakterne af batteriet.

9 Fejlfinding og reparation

⚠ ADVARSEL!

Støvsugere der ikke repareres korrekt udgør en risiko for brugeren!

- ▶ Reparationer må kun udføres af specialister, f.eks. vores kundeservice.
- ▶ Brug kun originale reservedele.

HENVISNING

Funktionsforstyrrelser skyldes ikke altid, at støvsugeren er defekt.

Fejl	Mulig årsag	Udbedring
Sugeevne aftager	Filter snavset	Rengør
	Filterpose fyldt	Skift
	beholder fyldt	Tøm
	Motorbeskyttelsesfilter tilstoppet	Rengør
	Dyse, rør eller slange tilstoppet	Rengør
Støvsuger starter ikke	Låg ikke lukket korrekt	Luk
	Vandsensor slukket	Tøm beholder
	Støvsuger i standby-tilstand >AUTO<	Stil drejeregulator driftstilstand / omdrejningstal på >ON< (se Kap. 3 „Visnings- og betjenings-elementer“ på side 107)
	Batteri defekt	Skift
	Batteri ikke isat korrekt	Isæt rigtigt
	Batteri tømt	Skift / oplad
	Kontakter defekte eller tærrede	Opsøg et fagværksted
Støvsuger starter ikke, når værktøjet tændes i >AUTO<-tilstand.	Pairing af cordless control defekt	Se betjeningsvejledning til cordless control
	Cordless control defekt	
PE-tømnings- og bortskaffelsesposen suges fast til filterne	Position af drejeventil forkert	Drejeventil stilles på OPEN ▲ (se Kap. „Isætning af PE-tømnings og bortskaffelsespose**“ på side 109)
Støvsuger i klasse M: ved indsat filter støv i beholderen	Position af drejeventil forkert	Drejeventil stilles på CLOSE ▲ (se Kap. „Isætning af filterpose af fiberdug**“ på side 109)
Statisk udledning via bruger	Elektrostatisk udledning ikke givet	Brug el-ledende sugeslange, eller udskift defekt slange
Fyldningsindikator lyser	Filter fyldt	Rengør filter
	beholder fyldt	Tøm beholder
	Slange tilstoppet	Fjern sugemateriale fra slangen
Alle LED'er af kapacitets- og signalvisningen blinker	Batterifejl	Udtag og isæt batteripakker
	Kun en 18V-batteripakke isat	Isæt en yderligere 18V-batteripakke
En LED af kapacitets- og signalvisningen blinker	Batteripakken/batteripakkerne er tømt(e)	Oplad batteripakken/batteripakkerne
Hurtigt lydsignal ((1/10 s tændt, 1 s slukket)	Batteripakke er tømt om ca. 20 s	Oplad batteripakken/batteripakkerne
Konstant lydsignal	Advarsel lige inden slukning	Oplad batteripakken/batteripakkerne
3 s konstant lydsignal	Vandstand i beholder fyldt	Tøm beholder

Foretag ikke yderligere indgreb, men kontakt vores værksted.

10 Originaltilbehør

HENVISNING

Brug kun originaltilbehør.

HENVISNING

Batterierne må kun oplades med den passende oplader.

Varebetegnelse	Særlige kendetegn / materiale	Bestillingsnummer
Foldefilterkassette FKP 4300	Polyestermateriale, IFA klasse M certificeret (Ti15)	416069
Foldefilterkassette FKP 4300 HEPA	Polyester-, glasfiber og cellulosemateriale, IFA klasse H certificeret (Ti26)	419190
Foldefilterkassette FKPN 3000 NANO	Polyestermateriale med nanofiberbelægning, IFA klasse M certificeret (Ti201)	425740
Filterpose 25 l:		
Filterpose af fiberdug FBV 25/35 (5 stk)	til 25 l og 35 l kunststofbeholder, IFA klasse M certificeret (VIT610/TMO908)	411231
PE-tømnings- og bortskaflsesposer FBPE 25/35 (5 stk. M,H)	til L/M/H-støvsugere med 25- og 35-l-beholder, polyethylen	425764
PE-tømnings- og bortskaflsesposer FBVPE 25/35 (5 stk. M, H)	Sikkerheds-filtersæk til M/H-støvsugere med 25- og 35 l-beholdere, udvendig polyethylen med indvendig filterpose af fiberdug	445267
Sugeslange:		
Sugeslange Ø 35 mm, længde: 4 m	Elektrisk ledende	455563
Batteri og oplader:		
Batteripakke Li-HD 18V 10.0 Ah	Batteripakke Li-HD 18V 10.0 Ah, Li-ion-teknologi	457031
Hurtigoplader ASC 145	Til opladning af alle CAS-Li-ion og LiHD sugepasning Batteripakker (12 V-36 V)	448855

Yderligere tilbehør findes på listen over specielt tilbehør, som du kan få på anmodning fra starmix-serviceteamet eller på: www.starmix.de, e-mail: info@starmix.de.

11 Bortskaffelse

Gamle enheder indeholder værdifulde materialer, der er egnede til genanvendelse. **Støvsugeren må ikke bortskaffes via den almindelige husholdningsaffald**, men skal bortskaffes på en korrekt måde, f.eks. på genbrugsstationer.



HENVISNING

Batterier må ikke bortskaffes med husholdningsaffaldet

Batterier indeholder værdifulde materialer som zink, jern, aluminium, litium og sølv. Nogle af de mulige tungmetaller som kviksølv, cadmium og bly kan være skadelige for miljøet og menneskers helbred, hvis de bortskaffes forkert. Hvis batterier og genopladelige batterier bortskaffes sammen med det resterende affald, kan skadelige stoffer komme ud i miljøet. Derudover går værdifulde råstoffer tabt. Batterier kan desuden indeholde stoffer, som er ætsende, udløser allergier og er meget reaktive.

Bortskaf udtjente batterier og genopladelige batterier i opsamlingsbeholdere i butikker og på genbrugsstationer.

12 Tekniske data

Type: ISC CLDC	Enhed	Værdi
Spænding	V	36
Nominel ydelse	W	850
Maks. ydeevne	W	900
Luftstrøm*	l/s (m³/h)	66 (238)
Undertryk*	hPa/MG	240
Luftstrøm**	l/s (m³/h)	38 (137)
Undertryk**	hPa/SE	213
Lydtrykiveau L_{PA} / L_{WA}	dB(A)	72 / 86 ±2
Vægt	kg	12,6
Mål L x B x H	cm	46 x 40 x 57
Volumen beholder	l	25
Vibrationsmåling	m/s ²	0,08 ±0,01

* ved blæseren

** ved slangen


13 Tests og certificeringer

Elektrotekniske tests skal udføres i henhold til forskrifterne i bestemmelserne om forebyggelse af ulykker (DGUV V3) og i henhold til DIN VDE 0701 del 1 og del 3. Disse tests skal gennemføres i regelmæssige tidsintervaller i henhold til DIN VDE 0702 og efter vedligehold eller ændringer.

Støvsugerens er testet iht. IEC/EN 60335-2-69.

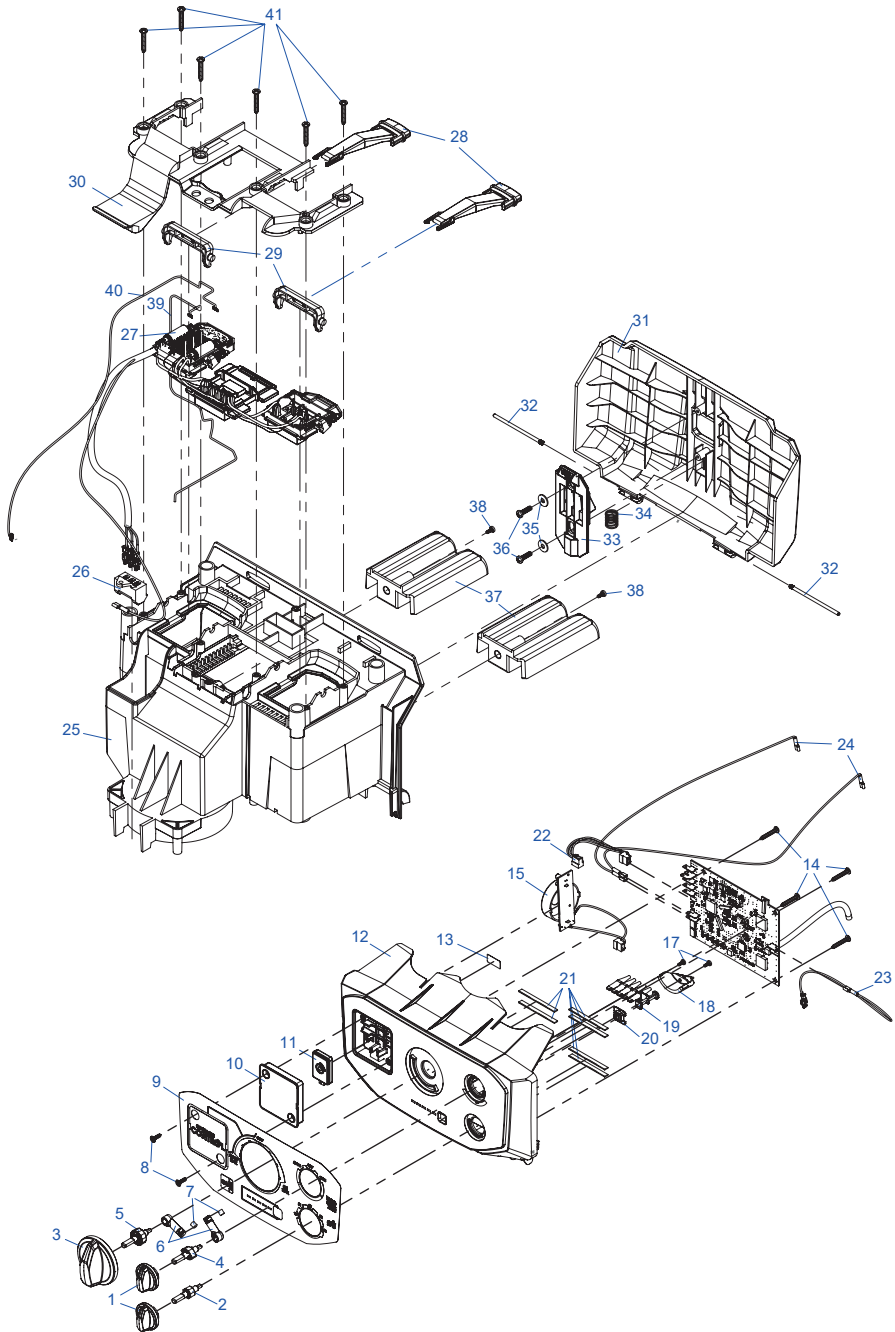
14 EF-overensstemmelseserklæring

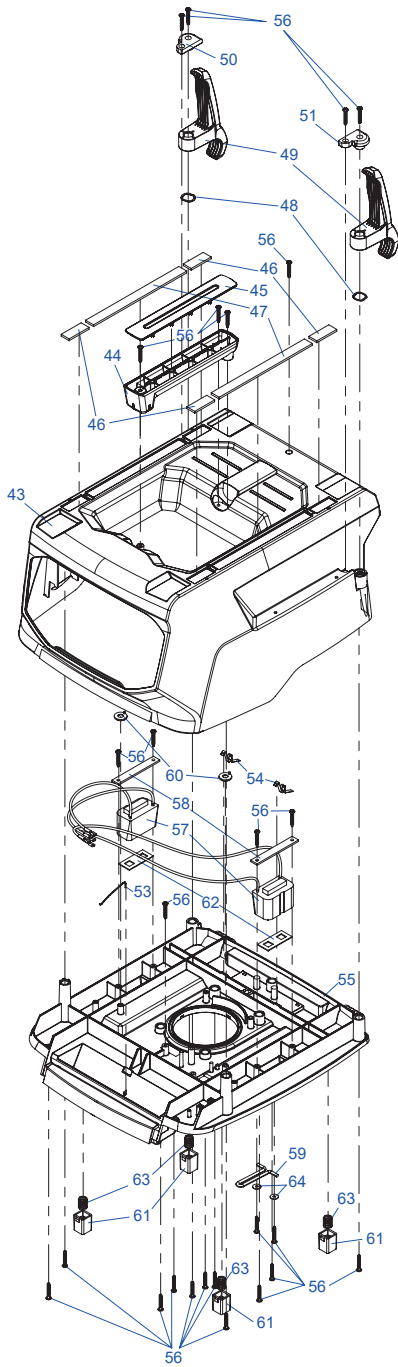
Vi erklærer hermed, at nedenstående maskine på grund af dens design og konstruktion samt den version, vi har sat i omløb, overholder EF-direktivernes relevante og grundlæggende sikkerheds- og sundhedskrav. Hvis maskinen ændres uden vores samtykke, ugyldiggøres denne erklæring.

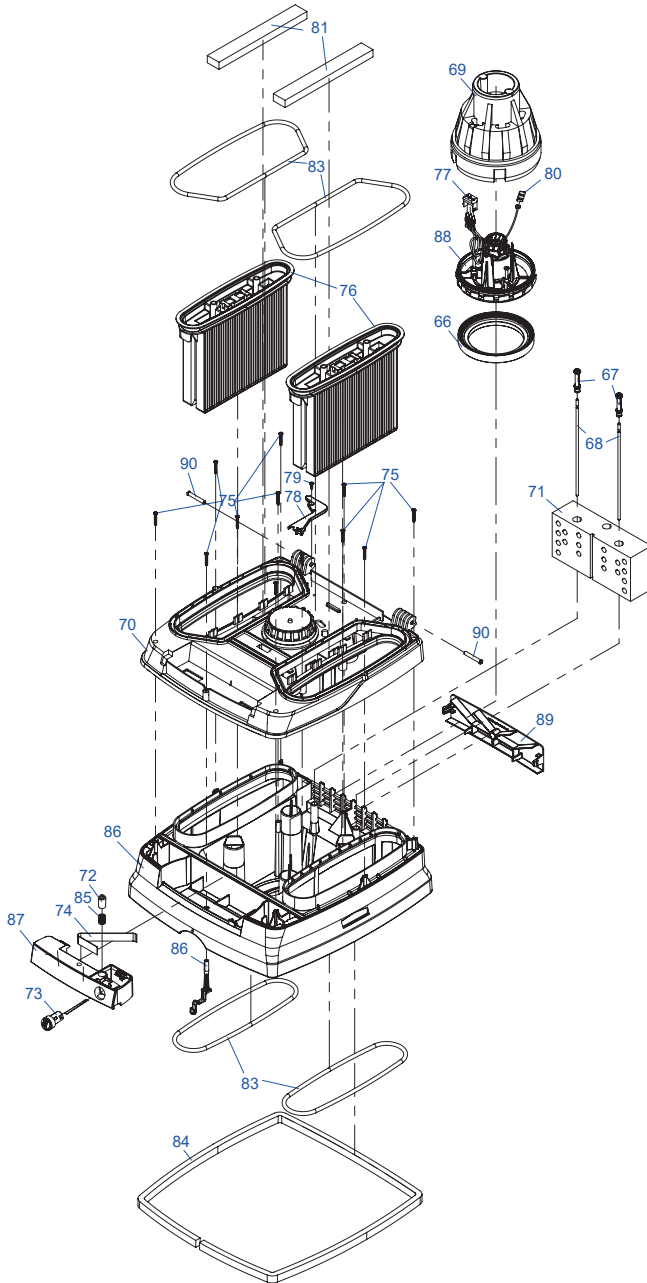
Produkt:	Industristøvsuger til våd og tør brug
Type:	ISC CLDC
Apparaternes design overholder følgende relevante bestemmelser:	EF-maskindirektiv 2006/42/EG EU-direktiv EMC 2014/30/EU RoHS 2011/65/EU
EF-maskindirektiv 2006/42/EG med ændringer:	DIN EN 60335-1 (VDE 0700-1):2020-08 EN 60335-1:2012+AC+A11+A13+A1+A2+A14:2019 DIN EN 60335-2-69 (VDE 0700-69):2015-07; EN 60335-2-69:2012 DIN EN 62233 (VDE 0700-366):2008-11; EN 62233:2008 DIN EN 62233 Ber.1 (VDE 0700-366 Ber.1):2009-04; EN 62233 Ber.1:2008 DIN EN ISO 12100:2011-03; EN ISO 12100:2010
EF-direktiv EMC 2014/30/EU	DIN EN 55014-2 (VDE 0875-14-2):2016-01; EN 55014-2:2015 Krav iht. kategori II DIN EN 55014-1 (VDE 0875-14-1):2018-08; EN 55014-1:2017; EN 300 400 V2.2.1:2008-07 EN 301 489-3 V2.1.1:2019-03
RoHS 2011/65/EU	EN 50581:2012 VDE Prüf- und Zertifizierungsinstitut GmbH (EU-ID-Nr. 03666), Merianstr. 28, 63069 Offenbach, Tyskland har testet og certificeret produktet.
Bemyndiget repræsentant til udarbejdelse af de tekniske dokumenter:	ELECTROSTAR GmbH, Hans-Zinser-Str. 1-3, 73061 Ebersbach/Fils, Tyskland
	
	Carsten Gresser Head of Quality Assurance

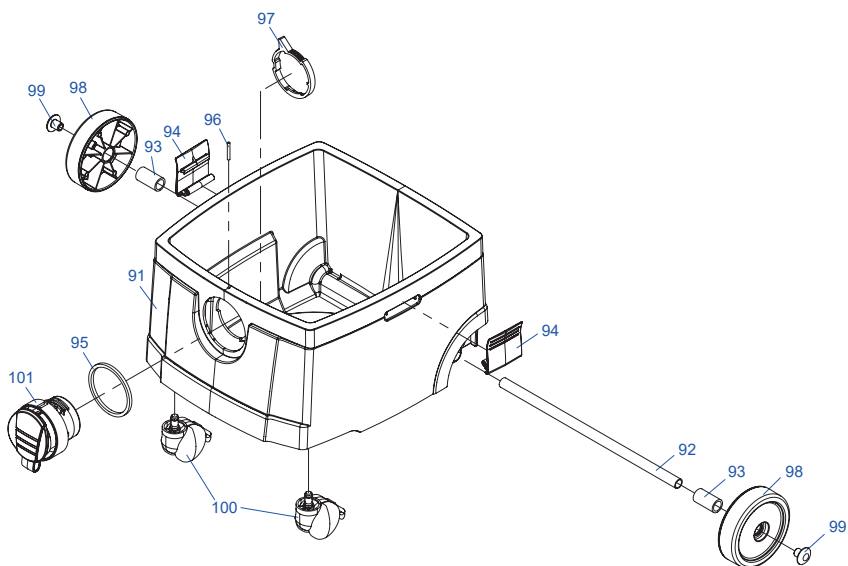
13.10.2020

Splittegning









ELECTROSTAR GmbH
Hans-Zinser-Str. 1-3
73061 Ebersbach/Fils
Germany
Telefon +49 (0) 7163 / 9988-100
Telefax +49 (0) 7163 / 9988-155
E-Mail: info@starmix.de
Internet: www.starmix.de