



TS 93

TS 99 FL

Teknik og montage

dormakaba Danmark A/S  
Roholmsvej 10 A, 1. sal  
DK-2620 Albertslund  
T: 4454 3000  
info.dk@dormakaba.com  
www.dormakaba.dk



Indhold:	Side	
	4 - 5	TS 93 teknik, justering og tilbehør
	6 - 8	TS 93 G-EMF
	9 - 19	TS 93 G-EMR
	20 - 28	TS 93 G-SR
	29 - 38	TS 93 G-SR / BG
	39	TS 93 Drift og vedligehold
	40 - 41	TS 99 FL
	42	TS 99 FL Drift og vedligehold
	43	Egne noter

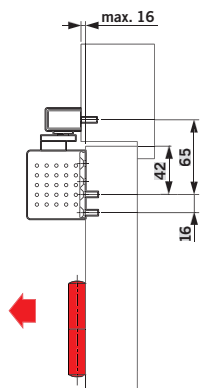
### TS 93 B

#### ... på hængselsiden

TS 93 B normalmonteret på hængselsiden.

#### Vigtigt:

Afhængig af bygningsforholdene er døråbning til 180° mulig. Der skal være plads til dørlukkerhus bag dør i åben stilling (ved 90° eller 180°), samt plads til glideskinne på karm over dør.



### TS 93 B

#### ... modsat hængselsiden

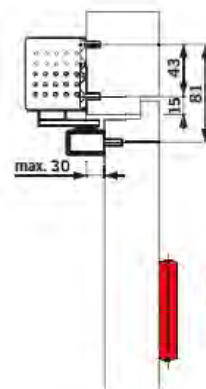
TS 93 B hovedmonteret på karm modsat hængselsiden.

Åbningsbremse og lukkeforsinkelse er ikke aktiv ved denne montering.

#### Vigtigt:

Åbningsvinklen begrænses til ca. 120° til 145° afhængig af bygningsforholdene.

Ved døråbning til maks. åbningsvinkel monteres **dørstop** eller åbningsbegrænser.



### TS 93 G

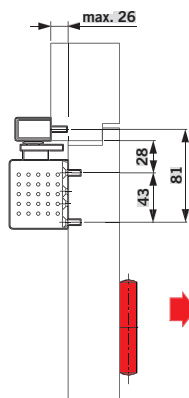
#### ... modsat hængselsiden

TS 93 G normalmonteret modsat hængselsiden.

#### Vigtigt:

Åbningsvinklen er begrænset til ca. 120° til 145° afhængig af bygningsforholdene.

Ved døråbning til maks. åbningsvinkel monteres **dørstop** eller åbningsbegrænser.

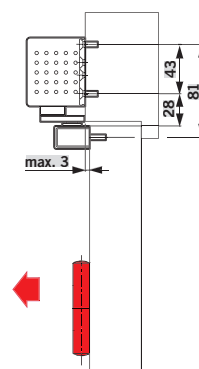


### TS 93 G

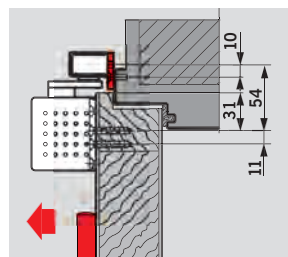
#### ... på hængselsiden

TS 93 G hovedmonteret på karm på hængselsiden.

180° døråbning er mulig, hvis bygningsforholdene tillader det.

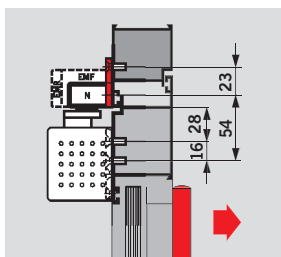


### Tilbehør + specialmontering



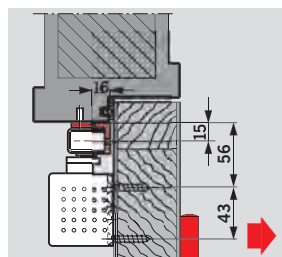
#### Monteringsplade 30 mm til G 93 N

Til anbringelse af glideskinne på dørkarme, hvor direkte montering ikke er mulig.



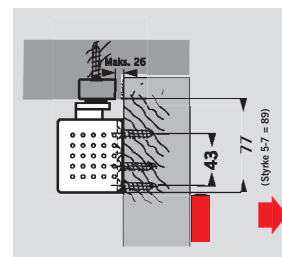
#### Monteringsplade 40 mm til G 93 N, EMF, EMR

Til anbringelse af glideskinne på dørkarme, hvor direkte montering ikke er mulig.



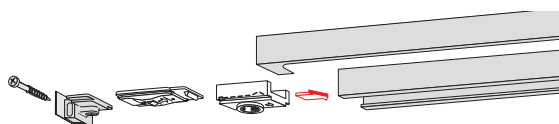
#### Vinkelkonsol til G 93 N

Til anbringelse af glideskinne under karme dybere end 26 mm, ved montering modsat hængselside.



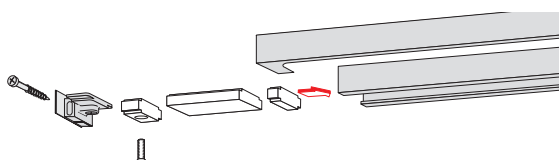
#### Specialmontage til G 93 N

Til døre med smal ramme (glas). Glideskinne uden dækkaple og endebeftigelse indfræses manuelt i overkarm. Huller til fastgørelse bores i bunden af skinne.



#### DORMA RF fastholdeenhed

Ekstra tilbehør til indsættelse i glideskinne. Anvendes til fasthold af dør i åben stilling mellem ca. 90° og 150°. Højre og venstre anvendelig. Til- eller frakobling. Indstillelig holdekraft. **IKKE TIL BRANDDØRE.**

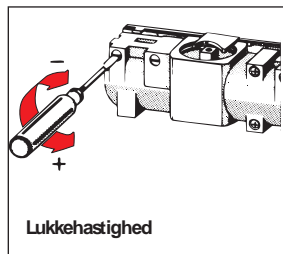
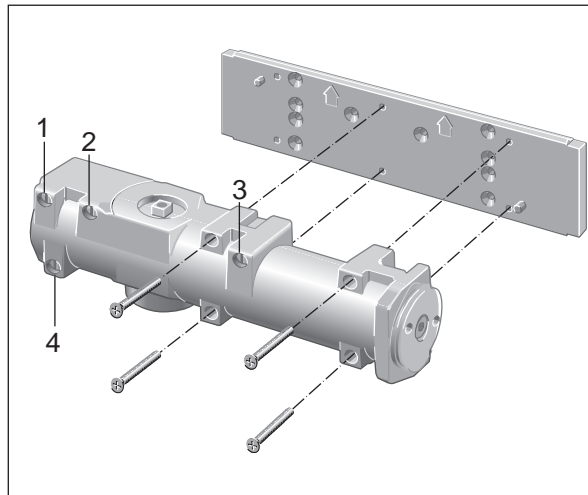


#### DORMA åbningsbegrænser

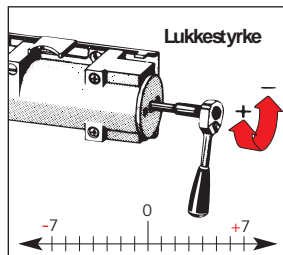
Ekstra tilbehør til indsættelse i glideskinne. Anvendes til begrænsning af dørens åbningsvinkel mellem 80° og maks. 120°. Åbningsbegrænseren er ikke en overbelastnings-sikring. Ved udadgående vindbelastede yderdøre eller tunge og stærkt belastede døre monteres **dørstop**.

DORMA TS 93 i Contur Design med unik hjertekurveteknik og glideskinnesystem med valgmulighed (se bagsiden). Standard, magnethold, dørvælgersystem til dobbeltdøre, indbygget optisk røgdetektor, tilkobling til eksternt ABDL røg-detektoranlæg. Leveres i farverne: Sølvfarve, hvid RAL 9016. Kan også leveres i rustfri stål og messing look overflade (eloksering).

**Dørlukkerfunktioner**



① Indstilles trinløst og sikrer en kontrolleret lukning af døren.



Indstilles trinløst med unbrakoskrue for optimal lukkekraft efter behov. Unbrakoskruen kan drejes 7 hele omgange i begge retninger.

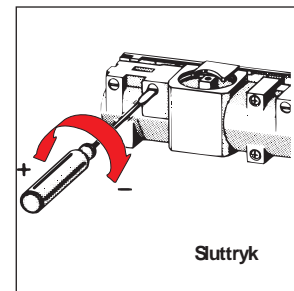
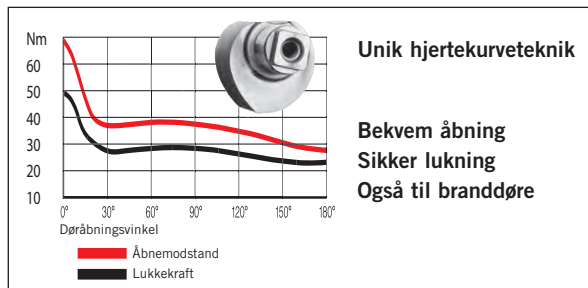
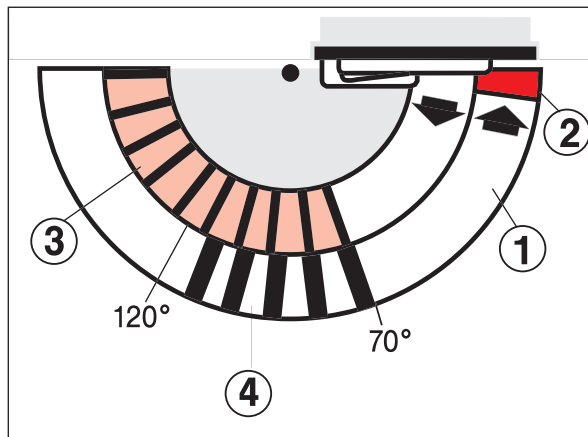
CE mærket i henhold til DS/EN 1154 A

**Mål og styrke**

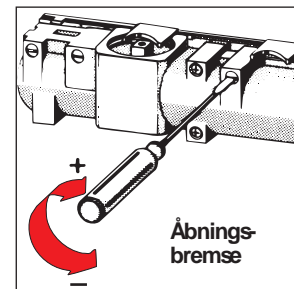
TS 93 Dørlukker styrke	Dørbredde i mm ved:	
	almindelige døre	brand- døre
EN 2 - 5 (13 - 37 Nm)	≤ 1250 mm	≤ 1250 mm
EN 5 - 7 (37 - 87 Nm)	≤ 1600 mm	≤ 1600 mm

Til meget tunge døre samt døre under stærkt vindpres vælges en større styrke. Til udadgående døre anbefales et dørstop.

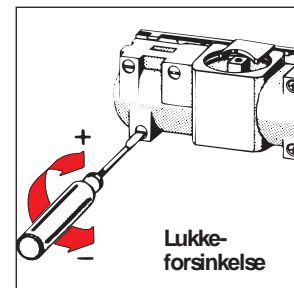
**Standardindstillinger**



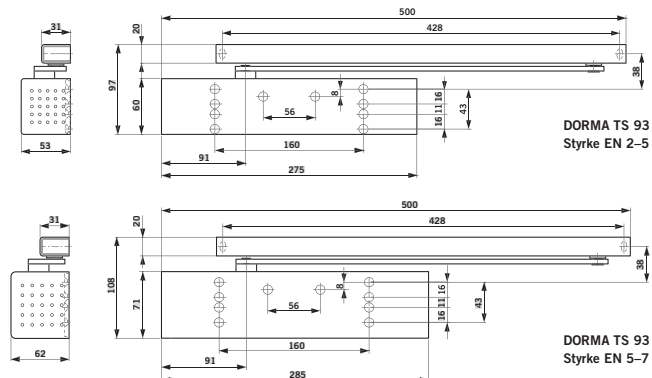
② Indstilles trinløst fra ca. 7° åbningsvinkel til sikring af dørens lukkeevne.



③ Indstilles trinløst eller frakobles. Fungerer i dørens åbneretning fra ca. 70° åbningsvinkel.



④ Indstilles trinløst eller frakobles, ca. 120°-70°. Funktionen letter passage med rollator, bagage, cykler, barnevogne o. lign.



## Monteringsvejledning

### Tekniske data EMF

Driftsspænding:	24 V DC
Strømforbrug:	1,4 W
Indkoblingstid:	100% ED
Frigørelseskraft ved manuel lukning:	ca. 25 – 65 Nm ved 90° åbningsvinkel (afhænger af indstillet lukkekraft).

Maks. døråbningsvinkel: 140° (Dørstop SKAL monteres)  
Magnetholdet styres via DBI godkendt røgdetektorcentral  
(f.eks. DORMA RMZ + evt. RM-N røgdetektor) eller eksternt  
ABDL anlæg.

### 1a Montering på hængselsiden

Monter dørlukkerenhed og glideskinne i henhold til boreskabelonen **TS 93 B** eller efter målskitse.  
Fremfør strøm 24 V, DC fra røgdetektorcentralen.

### 1b Montering modsat hængselsiden

Monter dørlukkerenhed og glideskinne i henhold til boreskabelonen **TS 93 G** eller målskitse.  
Ved dyb karm (over 26 mm) monteres glideskinnen på vinkelkonsol (ekstra tilbehør) under karmen.  
Fremfør strøm 24 V, DC fra røgdetektorcentralen.

**2** Monter dørlukker og arm i henhold til vejledningen TS 93. Skru montagepladen på ①.  
Før 24 V DC kablet gennem endekappen ②③.  
Monter glideskinnen med skrue ④.  
Tilslut kablet ⑤ og skjul det i hulrummet på skinnen ⑥.  
Forbind glideskinnens arm og glidestykke i henhold til vejledningen TS 93 og indstil dørlukkerens funktioner.

### 3 Indstilling af fastholdepunkt:

Strømmen (24 V DC) tilsluttes.  
Dørfløjen åbnes, til fastholdet går i indgreb ①.  
Løsn skrue ②.  
Døren åbnes til den ønskede åbningsvinkel og fastholdes i positionen ③.  
**Bemærk:** Ved indstilling af fastholdenheden til maks. døråbningsvinkel skal man være opmærksom på, at kablet ikke kommer i klemme, og at magnetenhedens ankerskive er frit bevægelig.  
Spænd skrue ④.



**Døren kan maksimalt åbnes til det valgte fastholdepunkt. Dørstopper SKAL placeres i denne position, for at undgå beskadigelser ⑤.**

### 4 Indstilling af frigørelseskraft ved manuel lukning:

Holdkraften indstilles afhængigt af dørbredden og den valgte lukkerstyrke.  
I henhold til DIN EN 1155 skal kraften ved 90° døråbningsvinkel ligge på mellem 40 og 120 Nm.




**Hvis holdkraften er for stærk, kan dørhængsler og dørlukkesystemets befæstigelse beskadiges.**

**5** Clips afdækningerne til endekapperne på plads.  
Clips dækkapperne på.


### Funktionstest:

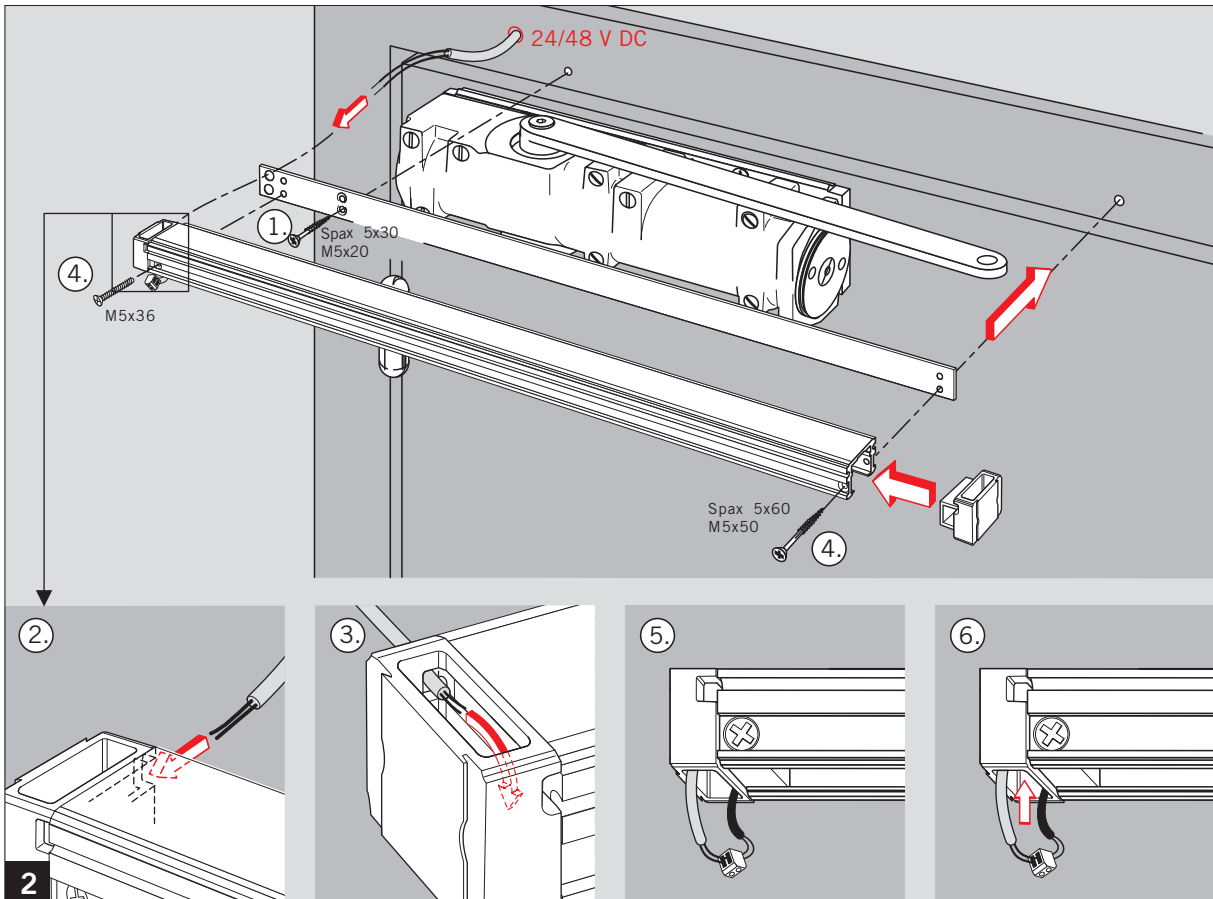
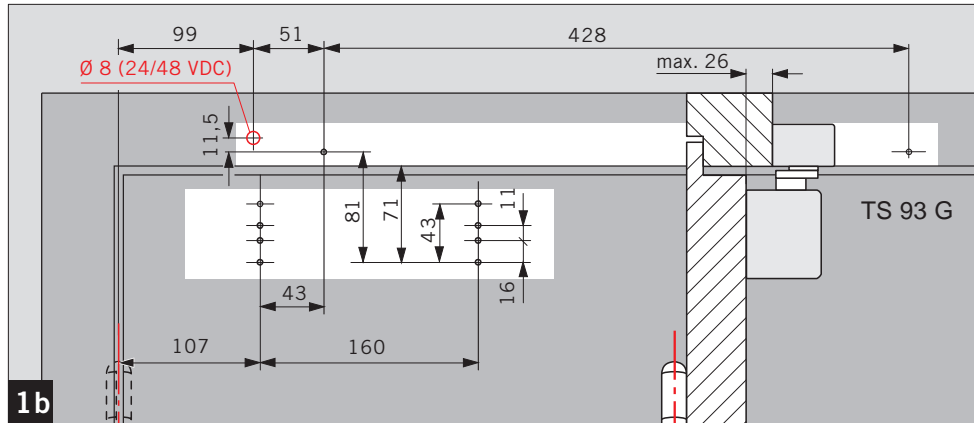
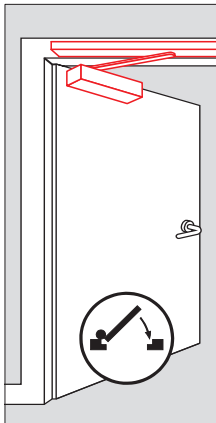
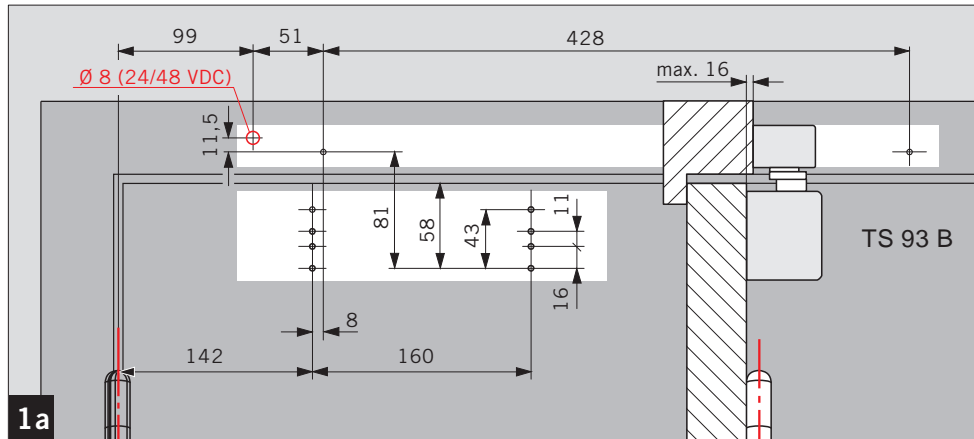
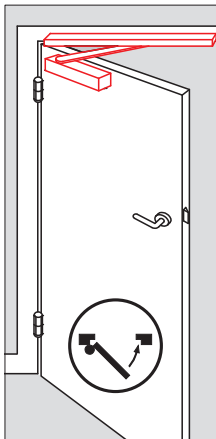
Åbn døren i fastholdt position.  
Afbryd strømmen – fastholdet skal ophæves og døren lukke.

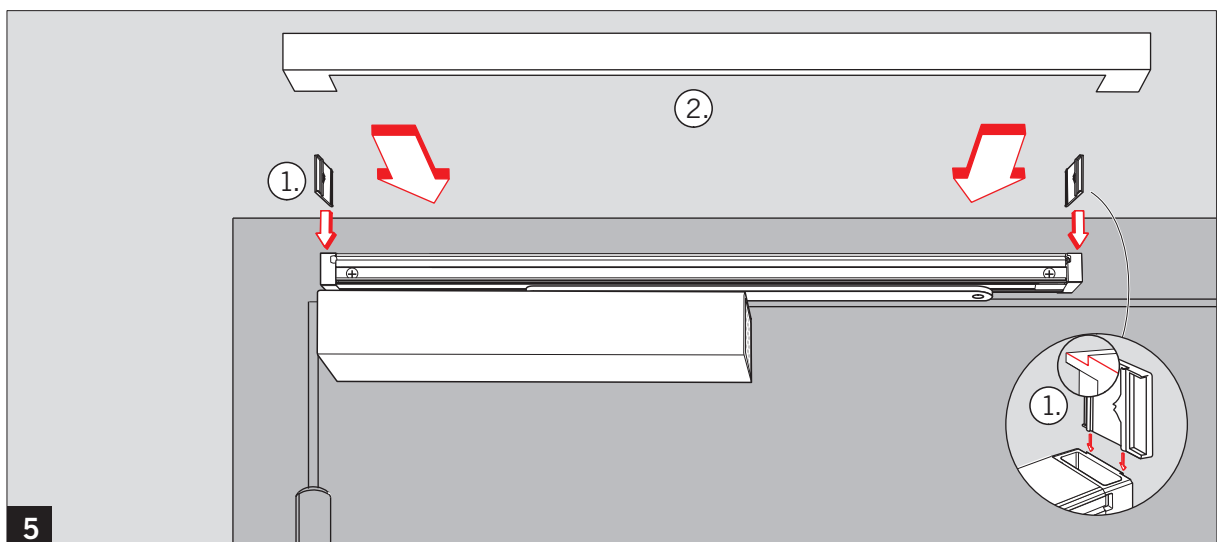
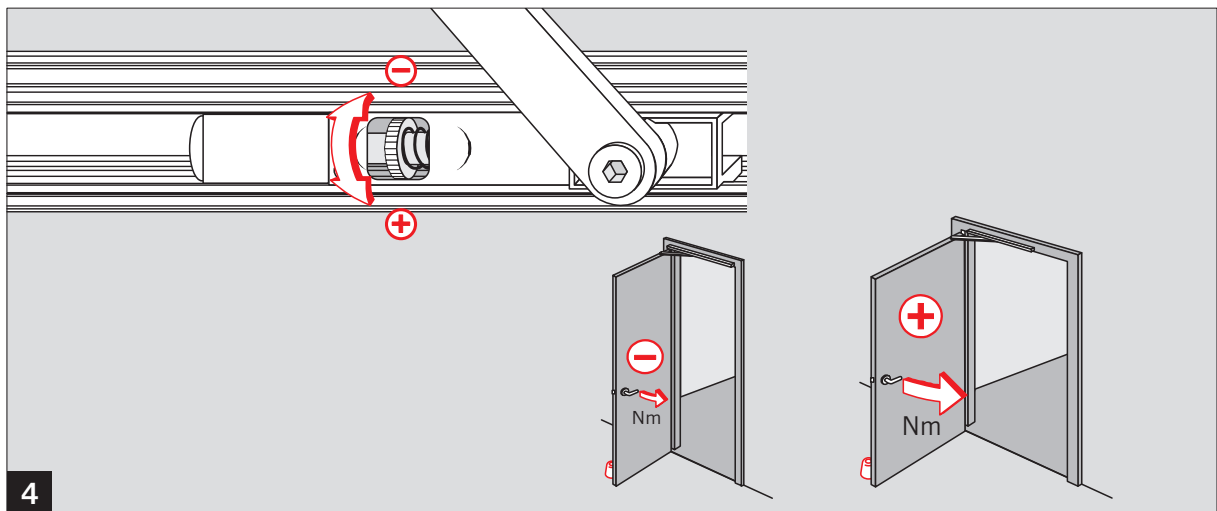
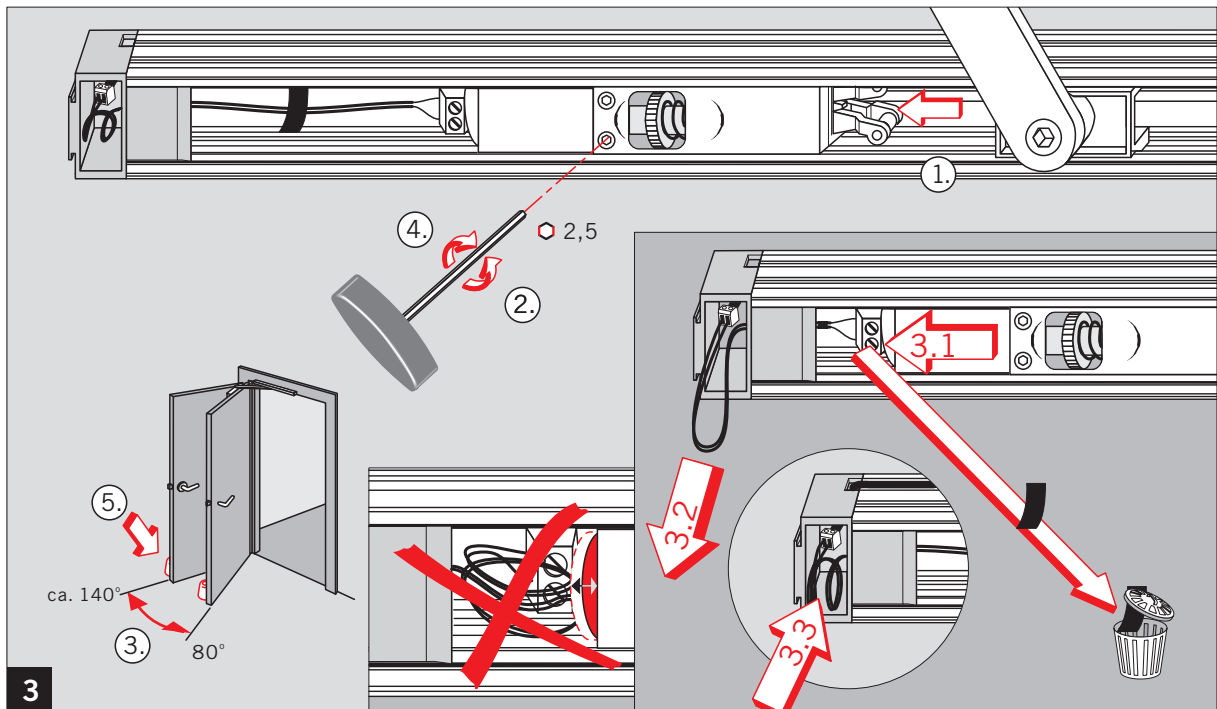
### FUNKTIONSTEST OG VEDLIGEHOLD

 Anlæggene kræver ingen særlig vedligehold ud over synlig kontrol og afprøvning i forbindelse med test af branddørens funktion. Se ovenstående funktionstest.

### ANDRE HENVISNINGER

 Anlæggene er produceret i henhold til DS/EN 1154, 1155, 1158 og accepteres i Danmark.









## Monteringsvejledning


**Tekniske data EMR**


Indgang:	230 V AC +10% / -15% 120 mA / 28 VA / 50 Hz
Udgang:	24 V DC / 460 mA / 11 W
Tæthedegrad:	IP 30
Beskyttelsesklasse:	II
Røgdetektor:	24 V DC / 50 mA
Temperatur:	-20°C / +60°C
Rel. luftfugtighed:	maks. 93 % uden kondensering
<b>Tekniske data EMF</b>	
Driftsspænding:	24 V DC
Strømforbrug:	1,4 W
Indkoblingstid:	100% ED
Frigørelseskraft ved manuel lukning:	ca. 25 – 65 Nm ved 90° åbningsvinkel (afhænger af indstillet lukkekraft).
Døråbningsvinkel:	Maks. 140°. Dørstop monteres.
Magnetholdet styres via indbygget røgdetektoranlæg.	

**⚠ Arbejder på elektriske anlæg må kun udføres af uddannede fagfolk.**

- **Kontroller om netspændingen (230 V AC) er spændingsfri.**
- **På strømforsyningskredsen skal der være installeret en sikringsgruppe på 10A. Denne bruges samtidig som afbryderenhed, for at gøre strømforsyningen spændingsfri.**
- **Som trækaflastning skal tilgangsledningen foran EMR fastgøres forsvarligt.**
- **Tværsnittet på tilgangsledningen må højst være 1,5 mm<sup>2</sup>. Jordlederen anvendes ikke elektrisk. Men klemmen (PJ) skal anvendes, hvis der er en jordleder.**
- **Andre alarmanlæg må ikke tilkobles DORMA EMR anlægget.**  <sup>1)</sup>
- **Hvis der som valgfri mulighed bruges et alarmmodul, skal forbindelseskablet til røgdetektoren føres over røggammeret, så der er fri adgang for at røgen kan trænge ind.**

- ① Røgdetektorcentral
- ② Elektromagnetisk fasthold
- ③ Røgdetektor (der må kun anvendes DORMA RM detektorer (ikke vist – se DORMA brochure)
- ④ Dørlukningskontakt (dørene lukkes ved afbrydelse af strømmen) må ikke tildækkes af den fastholdte dør. Døren må ikke spærre adgangen til dørlukningskontakten.  <sup>1)</sup>

**a** DORMA G-EMR anvendes uden ekstra røgdetektorer i henhold til afsnittet i DBI (Dansk Brand- og sikringsteknisk Institut)  
 **Se DBI forskrift nr. 231**  
Se separat tilslutningsskema.

**b** Hvis højden overstiger 1 m, anvendes ekstra røgdetektorer i loftet (kun DORMA RM-N røgdetektor må tilsluttes).  
 **Se DBI forskrift nr. 231**  
Se separat tilslutningsskema.

**1a** **Montering på hængselsiden**

**2** Fastgør lukkerenhed og glideskinne i henhold til skabelonen **TS 93 B** og efter målskitse 1a. For nettilslutning til 230 V AC bores til kabel 12 mm Ø hul og til forbindelsen af evt. loftdetektor og dørlukningskontakt 8 mm hul.

DA

**1b** **Montering modsat hængselsiden**

**2** Fastgør lukkerenhed og glideskinne i henhold til skabelonen **TS 93 G** og efter målskitse 1b. For nettilslutning til 230 V AC bores til kabel 12 mm Ø hul og til forbindelsen af evt. loftdetektor og dørlukningskontakt 8 mm hul.

**3a** Monter dørlukker og arm i henhold til vejledningen TS 93.  
**3b** Skru montagepladen på.

**4a** Monter EMR glideskinnen.  
Forbind glideskinnens arm og glidestykke i henhold til vejledning TS 93 og indstil dørlukkerens funktioner.

**4b** Roter glideskinnen 180°. Læg EMF-enhedens kabel fremad. Monter EMR glideskinnen.  
Forbind glideskinnens arm og glidestykke i henhold til vejledning TS 93 og indstil dørlukkerens funktioner.

**5** Tilslutningsklemmer EMR

<b>3</b>	Tilslutning af eksterne DORMA RM detektorer med slutmodstand <sup>1)</sup>	Total udgangseffekt maks. 9,8 W
<b>12</b>		
<b>14</b>		
<b>1 +</b>	Udgang 24 V DC Elektromagnetisk fasthold	
<b>4 -</b>		
<b>2</b>	Ekstern dørlukningskontakt med slutmodstand <sup>1)</sup>	
<b>10</b>		
<b>7 NO</b>	Potentialfri skiftekontakt Svagstrøm 24 V AC/DC, 1 A	
<b>8 NC</b>		
<b>9 C</b>		
<b>11</b>	Potentialfri kontakt	
<b>16</b>	Bus	

<sup>1)</sup> se tilslutningsskemaer

**Funktioner DIP-kontakt**

- 1 OFF = automatisk reset  
ON = manuel reset
- 2 OFF = 1 radialdrift (linje)  
ON = 2 radialdrift (stjerne)
- 3 OFF = uden loftdetektor  
ON = med loftdetektor
- 4 OFF = uden dørlukningskontakt  
ON = med dørlukningskontakt.

- 6** Tilslut evt. dørlukningskontakt. Evt. ekstra røgdetektorer SKAL være DORMA RM-N (godkendt af DBI). Se tilslutningsskema for denne type. Slutmodstandene skal overholdes!

Isæt og tilslut evt. RS-alarmmodulet (ekstra). Alarmmodulet kan ikke anvendes, hvis relækontakterne 7, 8, 9 allerede er optaget.

For at overholde beskyttelsesklasse II  (sikkerhedsisolering) skal 230 V strømforsyningsledningen trækkes dobbelt isoleret frem til tilslutningsklemmen.

Afisoler kablet.

Tilslut kablet for nettilslutningen.

Luk og fastgør berøringsbeskyttelsen.

- 7** Indstilling af reset via DIP-kontakt.

### 5.1 Automatisk reset (udleveringstilstand)

Røgdetektorcentralen genindkobles automatisk efter alarm, så snart røgkammeret igen er fri for røg. Driftsindikatoren lyser igen grønt.

### 5.2 Manuel reset

Hvis forholdene kræver det, kan manuel reset anvendes. Anlægget fungerer efter alarm først efter manuel reset.

Driftsindikatoren lyser grønt, så snart røgkammeret igen er fri for røg. Genindkobling af alarmer sker via Reset-knappen.

- 8** Fjern den røde hætte på røgdetektordelen. Tilslut netspændingen, hvorefter driftsindikatoren lyser grønt.

- 9** Indstilling af fastholdepunkt:

Åbn dørfløjen indtil fastholdet går i indgreb ①.


Løsn skruerne ②.

Åbn døren til den ønskede åbningsvinkel og fasthold den i positionen ③.

**Bemærk:** Ved indstilling af fastholdenheden til maks. døråbningsvinkel skal man være opmærksom på, at kablet ikke kommer i klemme, og at magnetenhedens ankerskive er frit bevægelig. Spænd skruerne igen ④.

-  **Døren kan maksimalt åbnes til det valgte fastholdepunkt. Dørstopper skal placeres i denne position, for at undgå beskadigelser.**

- 10** Indstilling af manuel frigørelseskraft: Frigørelseskraften indstilles afhængigt af dørbredden og den valgte lukkerstyrke. I henhold til DIN EN 1155 skal kraften ved 90° døråbningsvinkel ligge på mellem 40 og 120 Nm.

-  **Hvis kraften er for stærk, kan dørhængsler og dørlukkesystemets befæstigelses beskadiges.**

- 11** Clips afdækningerne til endekapperne på. Bræk den afmærkede udsparring på dækkappen af. Clips dækkapperne på.

- 12** Funktionstest

-  **Brugs- og sikkerhedsanvisningerne på testgas- og sikkerhedsdatabladet skal følges.**

Åbn døren i fastholdt position. Spray testgas (Hekatron 918/5) mod røgkammeret fra en afstand på ca. 10-15 cm. Efter ca. 4-6 korte pust skifter driftsindikatoren til


alarm (lyser rødt). Hvis EMR anlægget er udstyret med et RS-alarmmodulet (ekstra), indikeres alarmerne også akustisk. Strømmen til fastholdet afbrydes og døren lukkes.

- 13** Medfølgende plastik-beskyttelsehætte kan midlertidigt påsættes til beskyttelse mod støv under bygningsarbejde med stor støvafgivelse. Hætten fjernes inden anlæggets ibrugtagning, og der udføres en funktionstest i henhold til punkt 12.


- 14** LED-indikatorernes funktion

LED lyser  LED slukket 

### Driftsindikator LED 1 (grøn/rød)


Drift: grøn 


Alarm røgdetektor: rød 

Alarm dørlukningskontakt: rød 

### Serviceindikator LED 2 (gul)


Tid for service: blinker 


Snavs: blinker 

Fejl: blinker 

forkert kabelføring til røgdetektor/dørlukningskontakt

### DIP-kontakt ændring efter idriftsættelse:


LED 1: blinker 


LED 2: blinker 




Ændringer overtages først efter aktivering af reset-knappen.

## FUNKTIONSTEST OG VEDLIGEHOLD

-  **Anlægget skal kontrolleres mindst én gang årligt (i støvfylde omgivelser oftere). Fortættet støvansamling i detektordelen udløser fejlfunktion, hvorved fastholdet frakobles som ved røgpåvirkning. ADVARSEL: Adskil ikke detektordelen. For rensning anvendes trykluft. Ved kraftig tilnavnsning udskiftes detektordelen. Efter rensning gennemføres funktionstest efter punkt 12 i denne vejledning.**

-  **Denne røgdetektordel skal udskiftes efter 8 år iht. DIN 14677. Når det er tid til udskiftning vises dette ved, at lysdioden LED 2 lyser konstant.**

## ANDRE HENVISNINGER / ANVISNINGER

-  Generelle krav og kontrolgrundlag for godkendelse til fastholdelanlæg (AAuPZF) fra det tyske institut for Byggeri og Anlæg i Berlin (Deutsches Institut für Bautechnik).

Dansk Brand- og sikringsteknisk Institut: DBI retningslinie 231-1. udgave august 2010.

Retningslinien omhandler automatisk branddørlukningsanlæg (ABDL) med indbygget røgdetektor monteret på dørkarm. Afhængig af rumforholdene kan anlægget anvendes alene (se pkt. 2.11) ellers monteres ekstra DORMA RM-N (se pkt. 2.4) røgdetektorer på hver side af dørpartiet og tilsluttes branddørlukningsanlægget. Anlægget kan anvendes til både 1- og 2-fløjede døre i henhold til retningslinie og godkendelse.

**Bemærk:** Pkt. 2.11 og 2.4 er en direkte afskrift af senest revideret DBI retningslinie nr. 231-1. udgave august 2010. Der kan senere forekomme rettelser, der ikke er medtaget i denne brochure. Kontakt venligst DBI for ajourføring eller ved evt. spørgsmål om fortolkning.

## 2.11 Automatiske branddørlukkere

En automatisk branddørlukker er et ABDL-anlæg, hvor dørlukker, centraludstyr og røgdetektor er sammenbygget.

Denne anlægstype kan anvendes med følgende begrænsninger:

Arealet af de enkelte rum, der støder op til døren, må ikke overstige 50 m<sup>2</sup>.

Rumhøjden må ikke overstige 4,5 m. Højde fra åbning til underkant loft må ikke overstige 1,0 m.

Enheden må alene aktivere en-fløjede døre, hvis åbningsbredde ikke overstiger 1,0.

Dog kan enheden aktivere to-fløjede døre, hver med en maksimal bredde på 1,0 såfremt dette fremgår af systemgodkendelsen.

Enheden skal monteres på dørkarm med detektorplacering inden for åbningens midterste tredjedel.

Installeres supplerende detektorer til enheden, skal bestemmelserne for placering i afsnit 2.4. følges. Krav til dørlukningstryk er angivet i afsnit 2.8.

## 2.4 Røgdetektorer

Der skal installeres en røgdetektor på hver side af døren hørende til samme anlæg, i en vandret afstand på mindst 0,5 m og op til 6,0 m, målt fra ethvert punkt i døråbningen. Såfremt en røgdetektor ikke kan overvåge hele døråbningen, skal der installeres yderligere røgdetektorer.

Røgdetektorer installeres i en afstand på mindst 1,0 m fra kanten af indblæsning- og udsugningsåbninger for klima – og / eller ventilationsanlæg.

Røgdetektorer kan uden begrænsninger anvendes ved lufthastigheder, der til stadighed er mindre end 1, m/s.

Ved installation af røgdetektorer skal der tages hensyn til, at mange arbejdsprocesser udvikler røg, støv eller damp.

Placering af røgdetektorer under nedhængt loft kan undlades, når åbningerne i det nedhængte loft udgør mindst 40% af det samlede areal og er jævnt fordelt, og der samtidig er installeret detektorer over det nedhængte loft.

Røgdetektorer skal placeres i højest beliggende del af loftet, såfremt lofthøjden er mindre end eller lig med 4,5 m inden for 6,0 m fra døren.

Overstiger lofthøjden 4,5 m, kan røgdetektorer placeres enten i højest beliggende del af loftet eller på beslag placeret over dør. Røgdetektorer tillades ikke installeret højere end 11,0 m.

Monteres røgdetektorer på beslag over dør, skal følgende være opfyldt:

Den lodrette afstand fra overkant af dør til røgdetektor skal være min. 0,5 m, se figur 2.4.

Den vandrette afstand fra røgdetektor til væg skal være min. 0,5 m og max. 1,0 m, se figur 2.5.

Ved rumhøjder over 6,0 m og lofthældninger større end 20° kan røgdetektorer ofte ikke installeres direkte på loftet, men skal installeres på et beslag, således at afstanden mellem loftet og røgdetektoren opfylder mindsteafstanden i tabel 2.1.

Hvis røgdetektorer installeres på beslag over dør, skal tabel 2.1 ikke anvendes.

Tabel 2.1

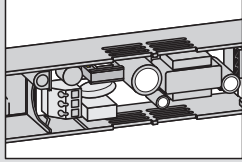
Rumhøjde $h_0$ (m) i detektorens lodrette centerlinie		Tilladelig loft / detektorafstand $a_0$ (m) med loftshældning i delområdet på					
		Højst 20°		Større end 20° men højst 45°		Større end 45°	
min.	max.	min.	max.	min.	max.	min.	max.
0,00	3,0	0,03	0,20	0,03	0,20	0,03	0,20
3,01	6,0	0,03	0,20	0,20	0,30	0,30	0,50
6,01	8,0	0,07	0,25	0,25	0,40	0,40	0,60
8,01	10,0	0,10	0,30	0,30	0,50	0,50	0,70
10,01	11,0	0,15	0,35	0,35	0,60	0,60	0,80

Tabel 2.1 viser afstanden mellem loftet og røgdetektoren ved forskellige lofthøjder og lofthældninger. Afstanden måles mellem loft og åbning i detektor for røgindtrængning.

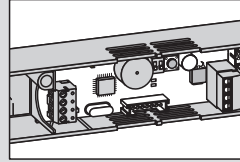
# G-EMR



**G-EMR 230V AC**  
Art. Nr. 64070**0**xx

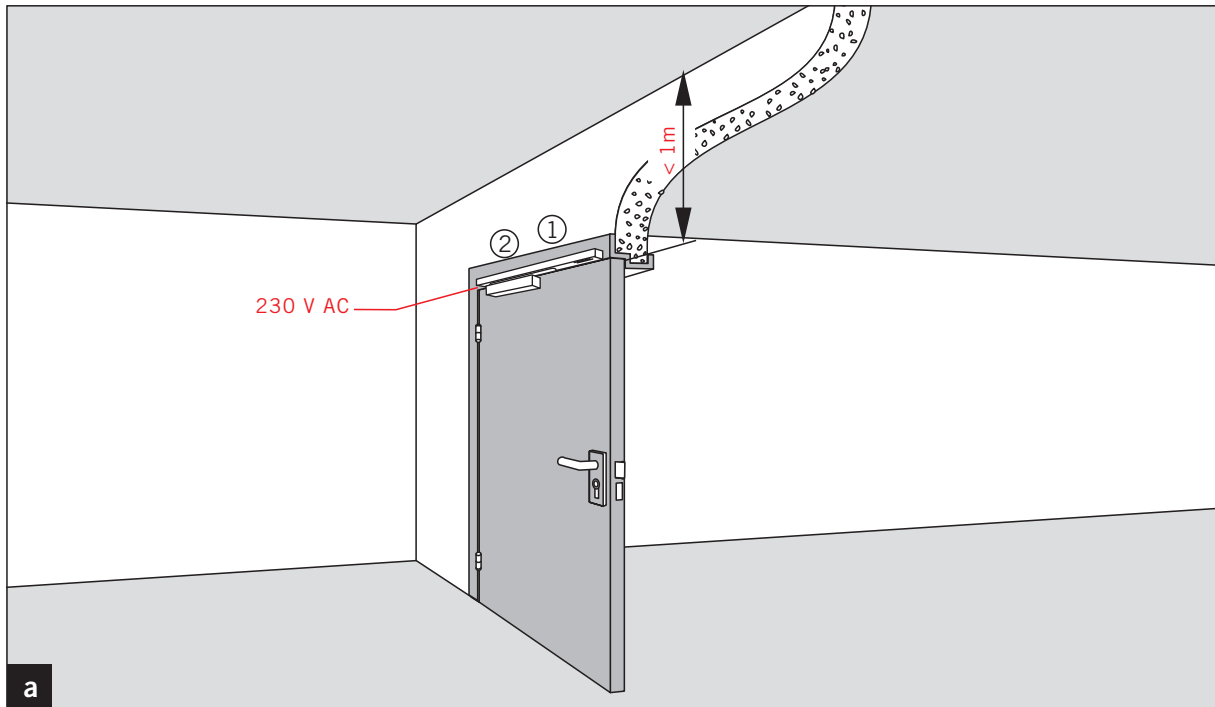
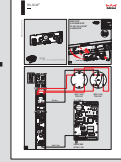


**G-EMR DCW<sup>®</sup> 230V AC**  
Art. Nr. 64070**3**xx

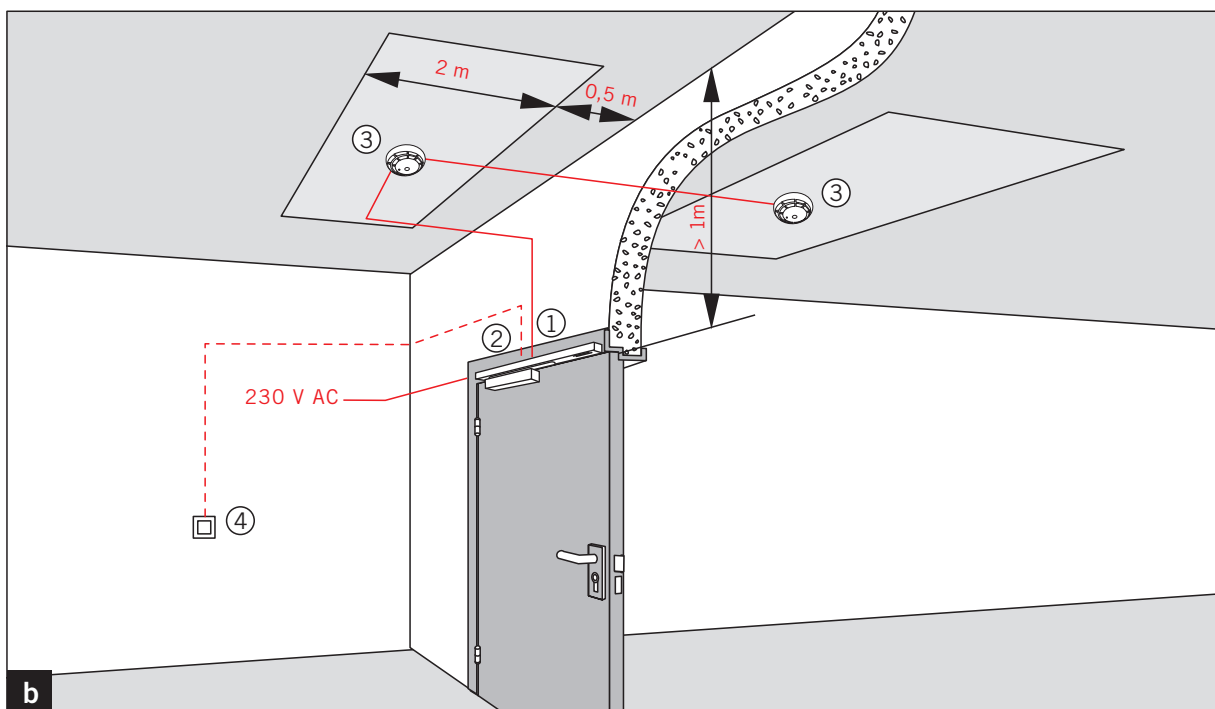


+

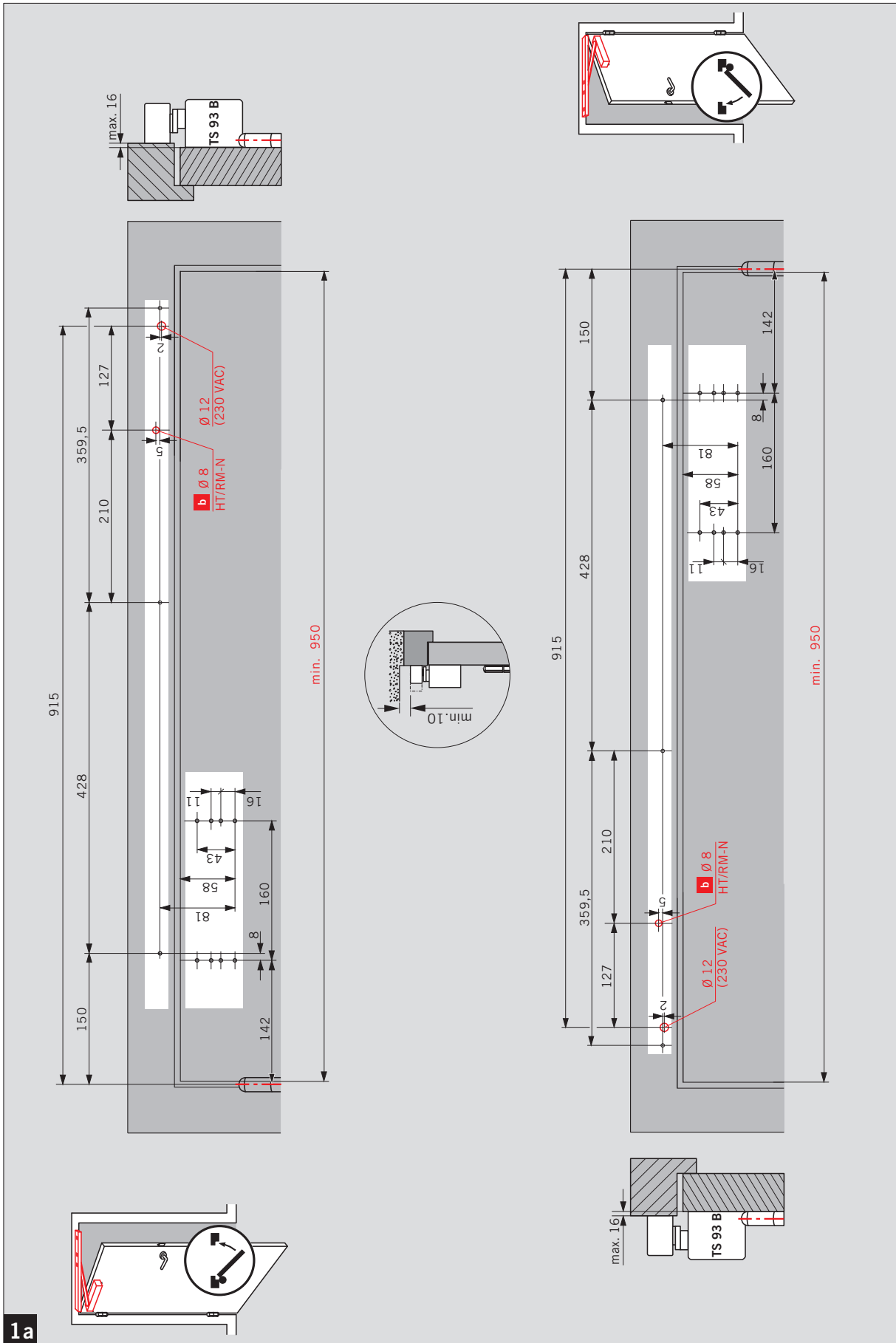
WN 059028 45532



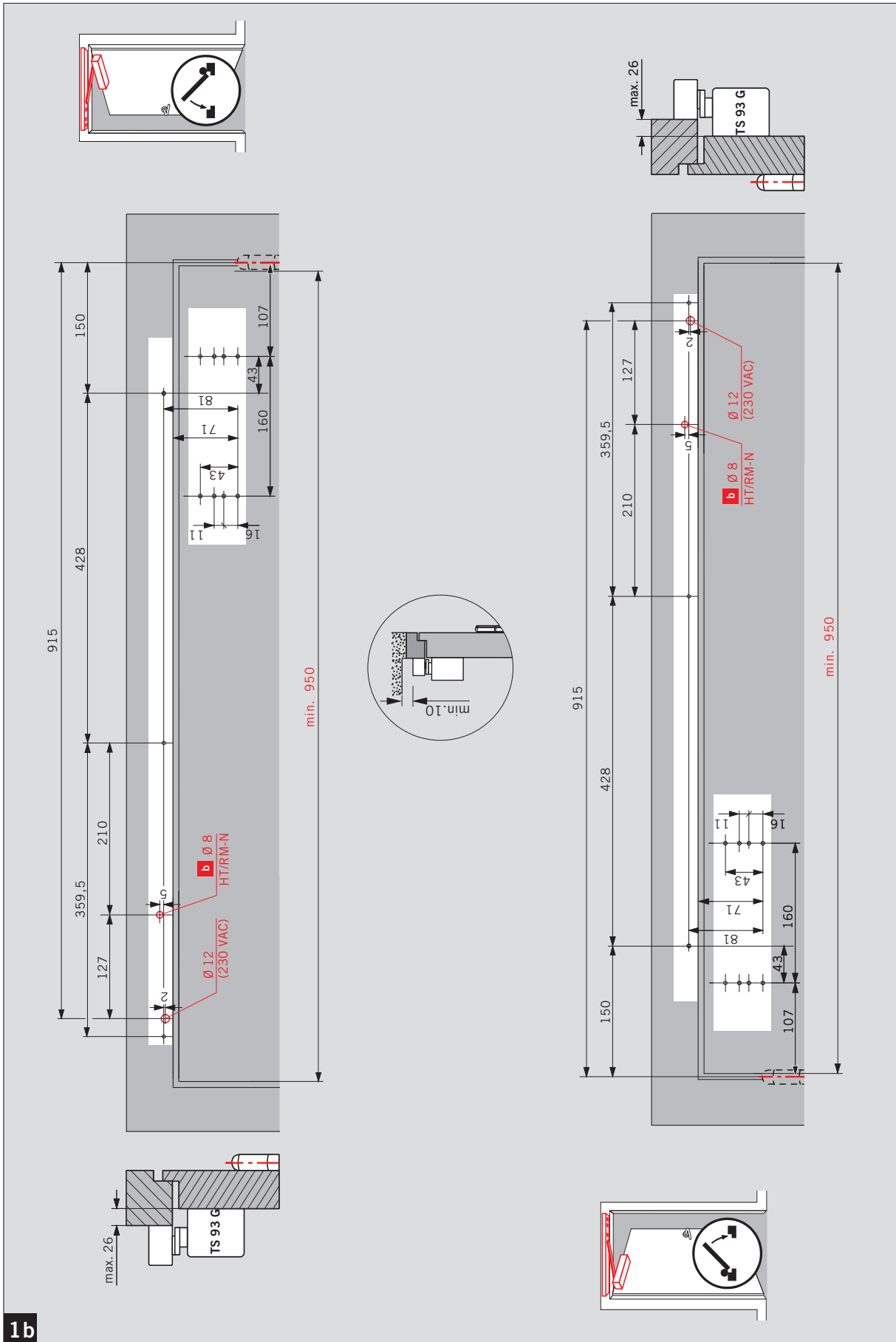
**a**

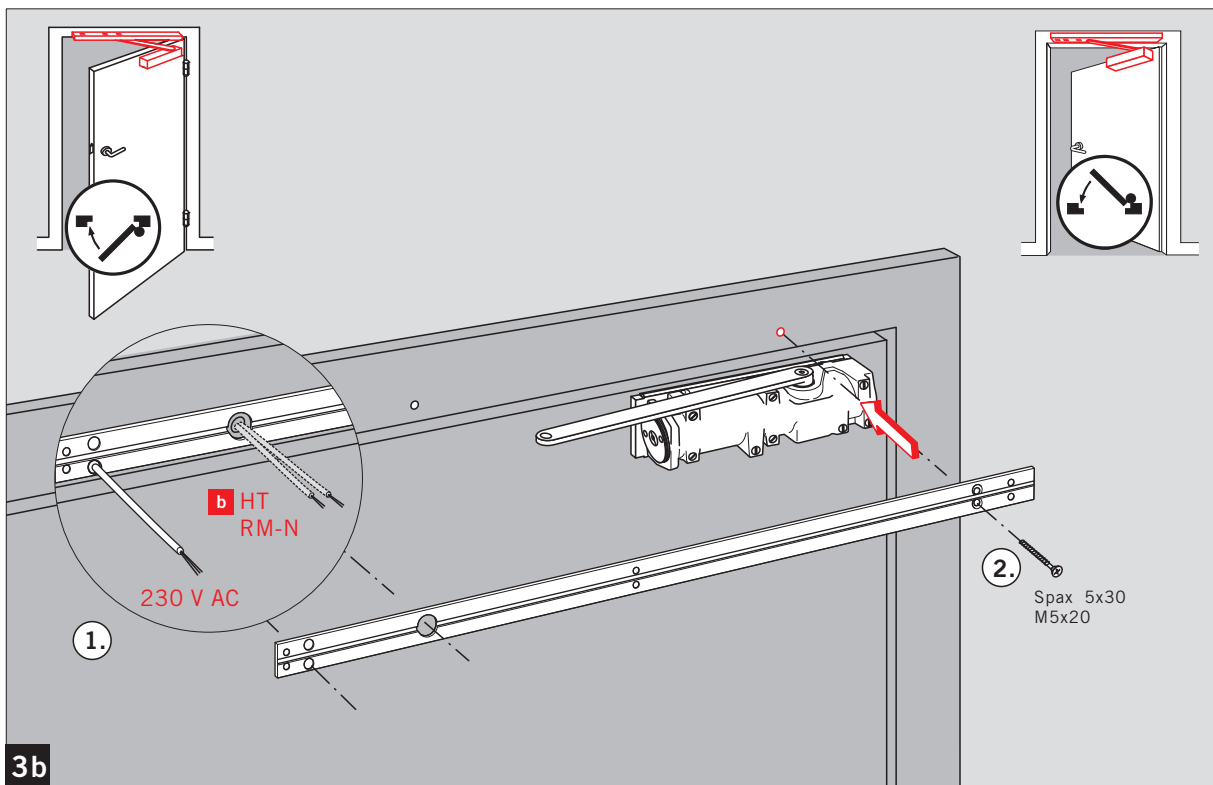
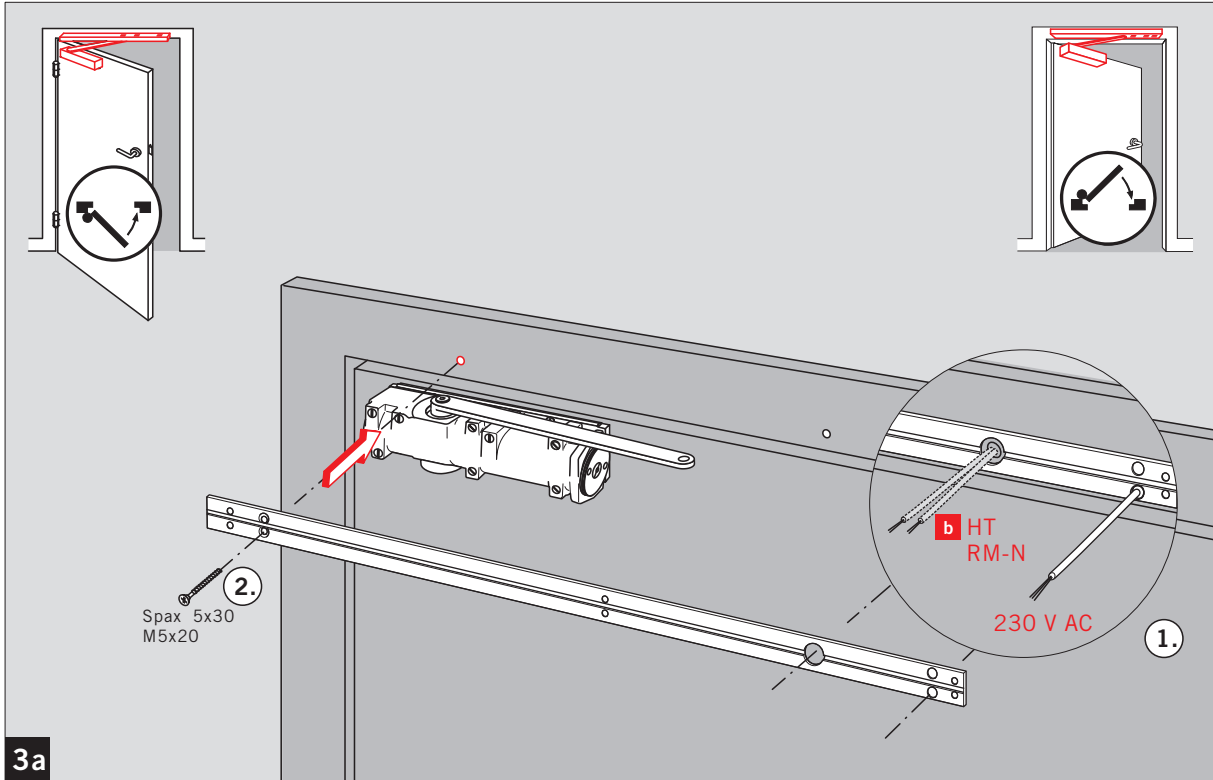
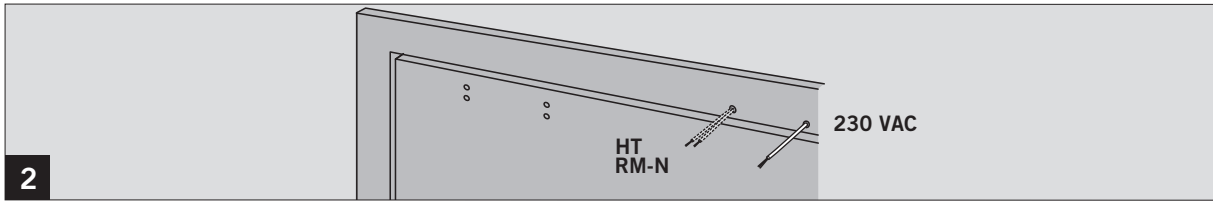


**b**

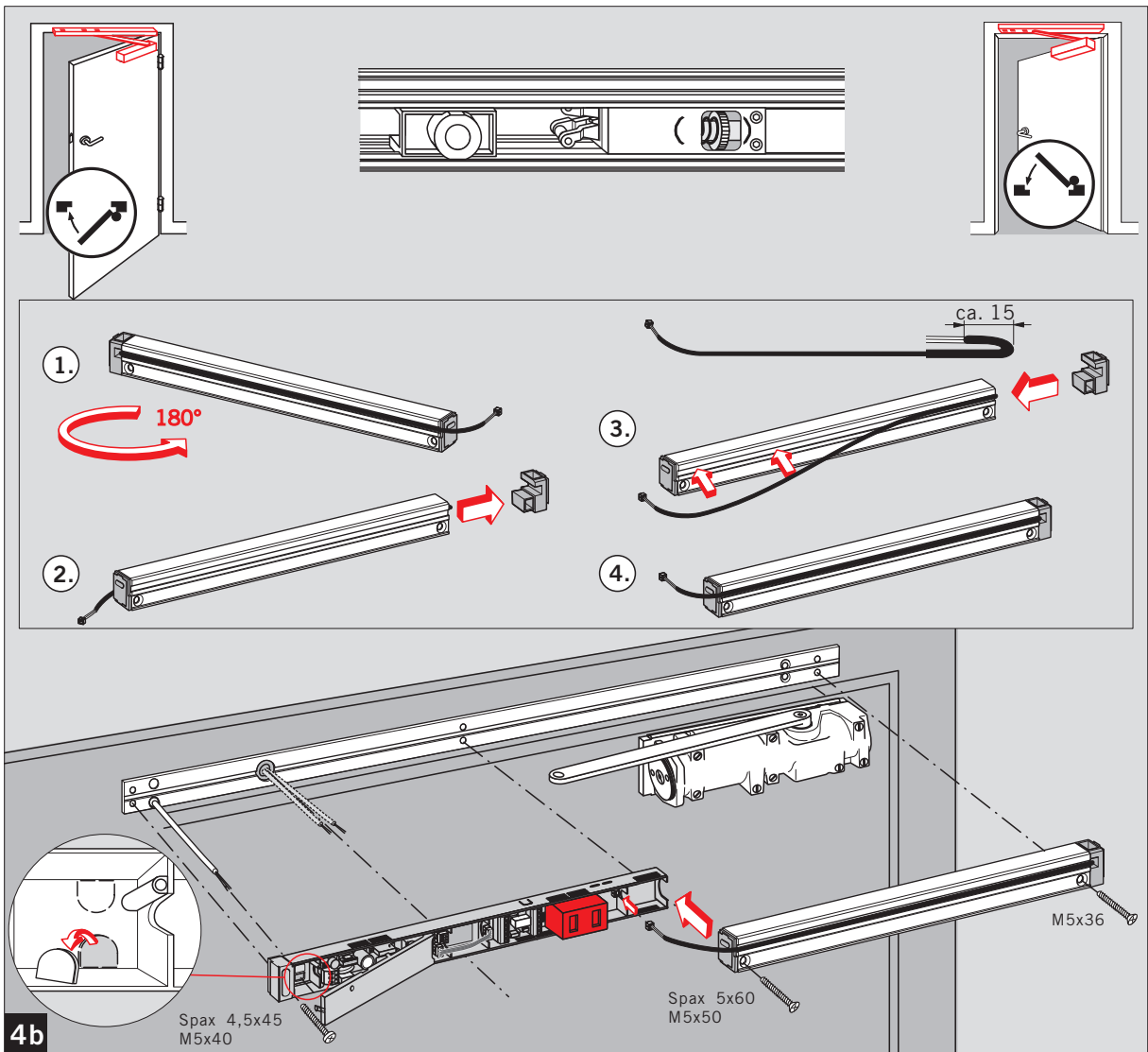
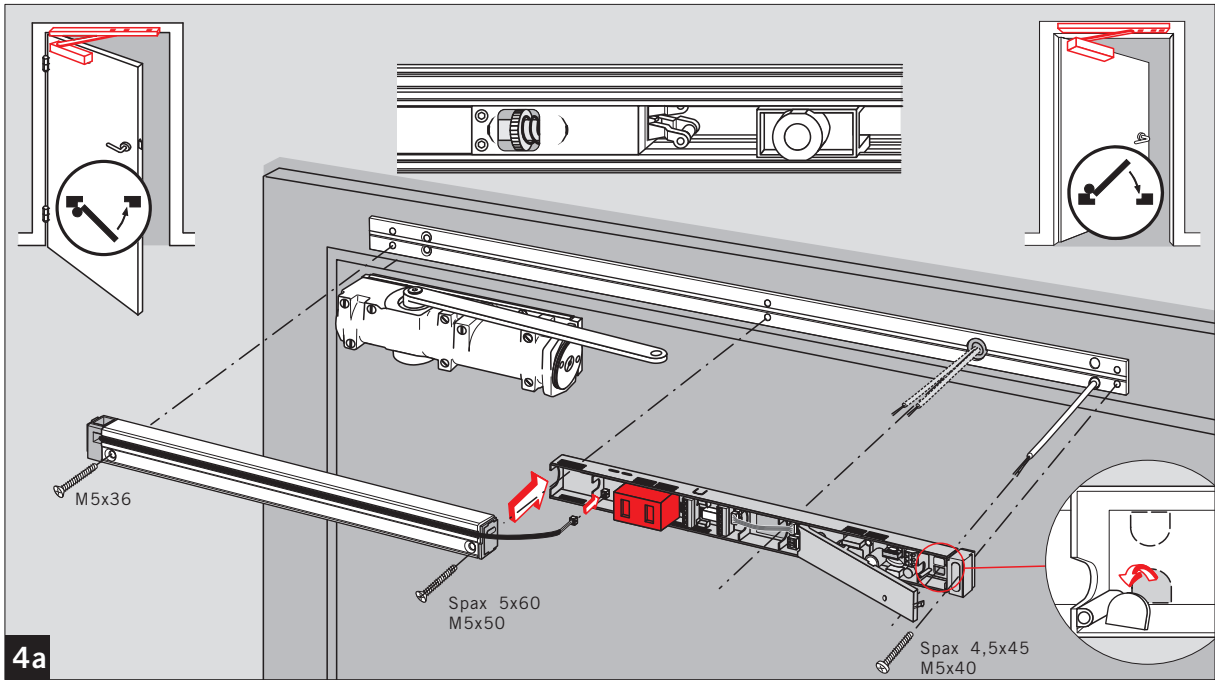


# G-EMR

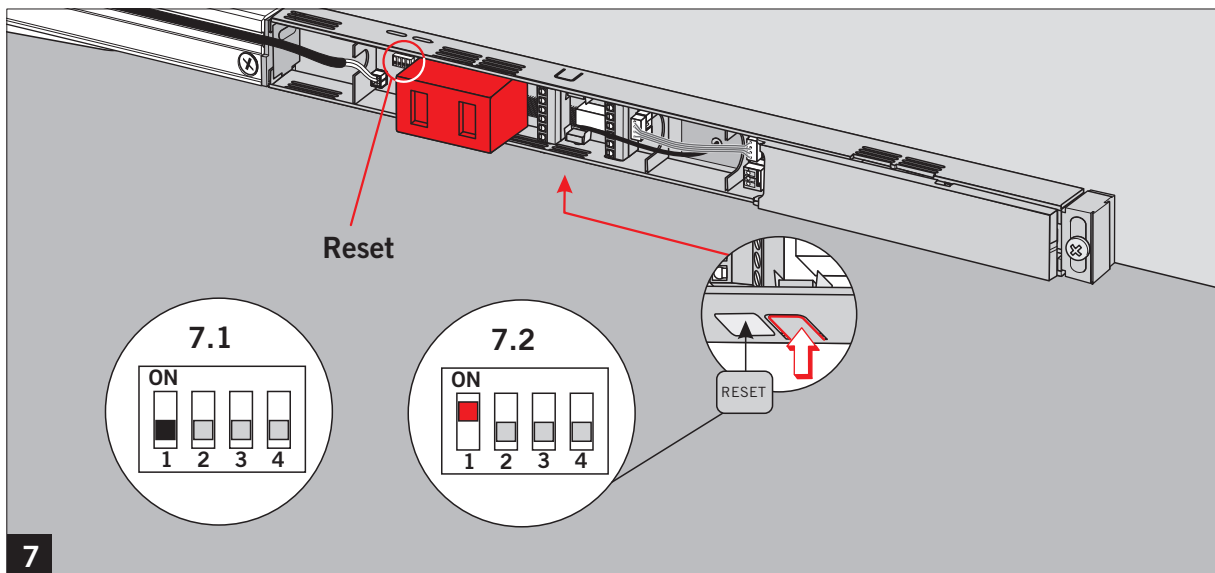
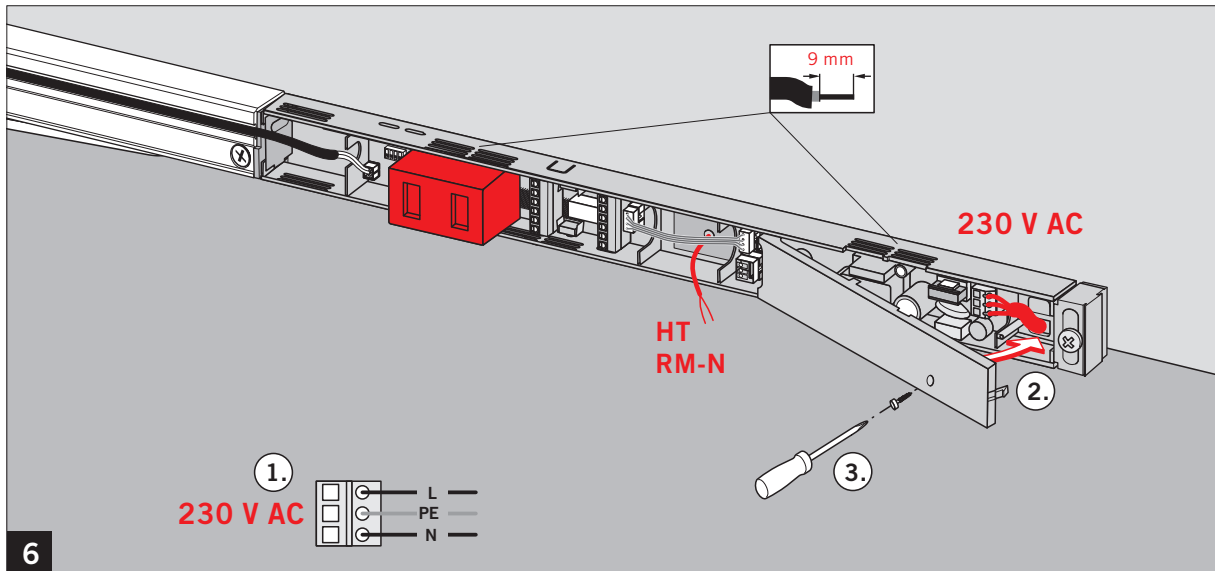
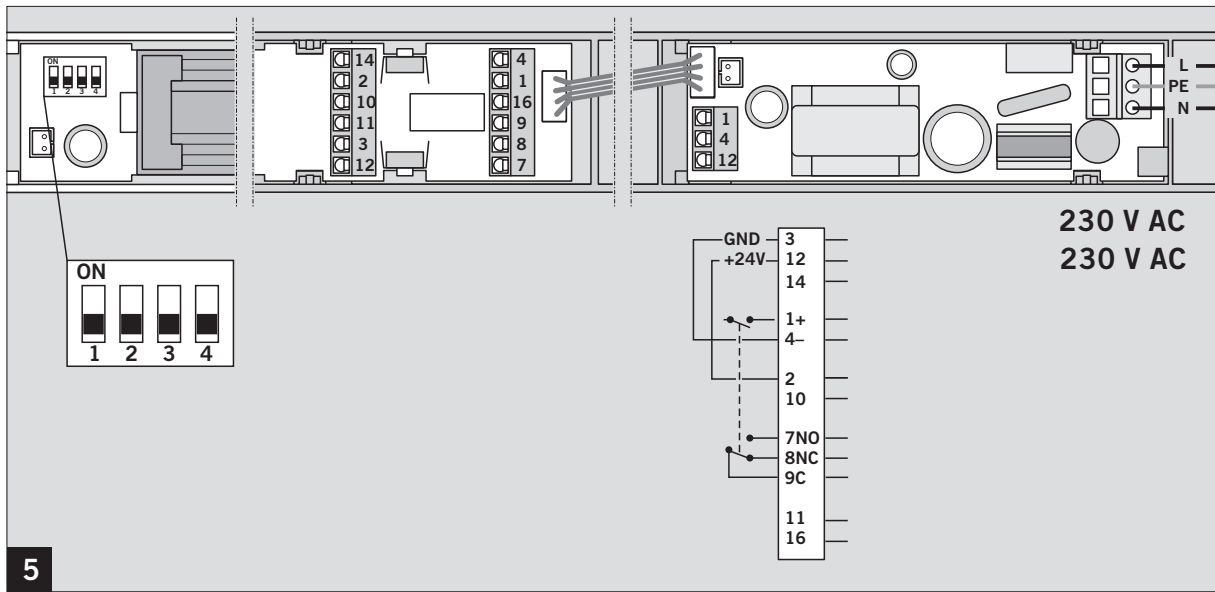




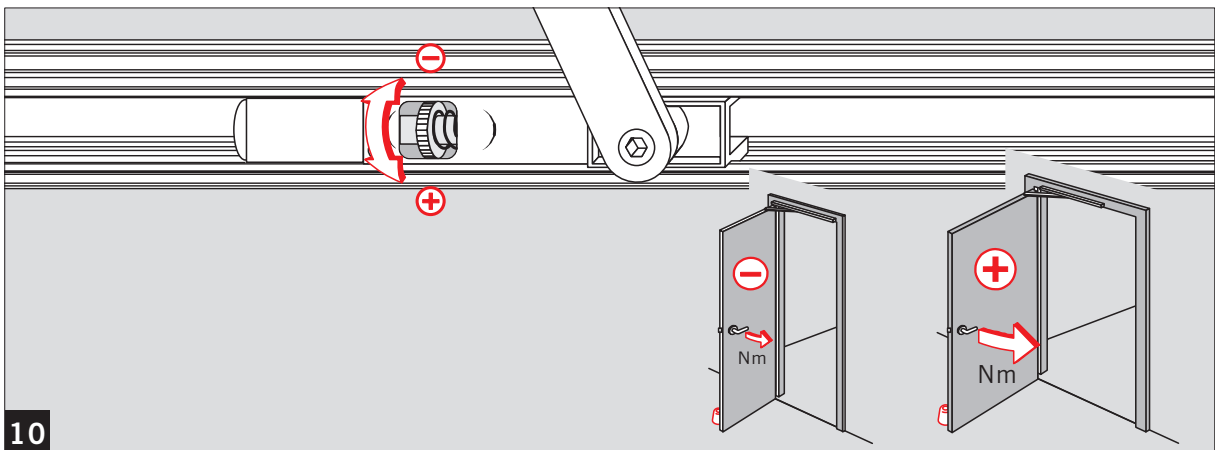
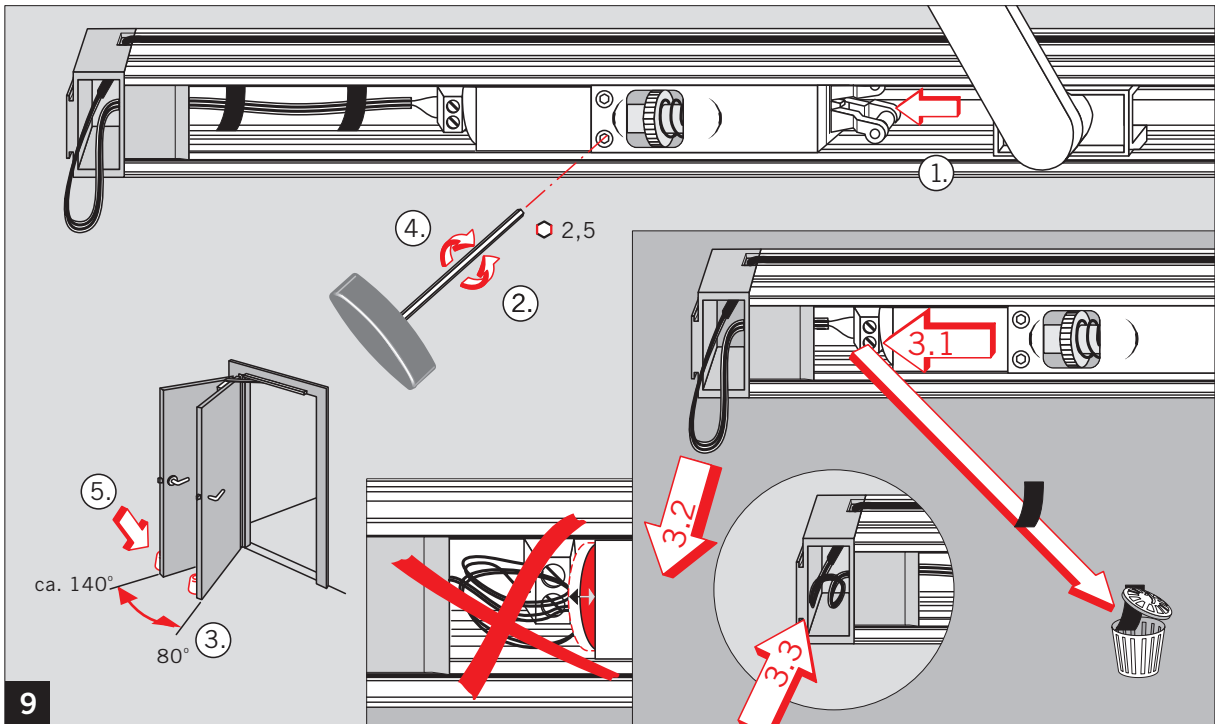
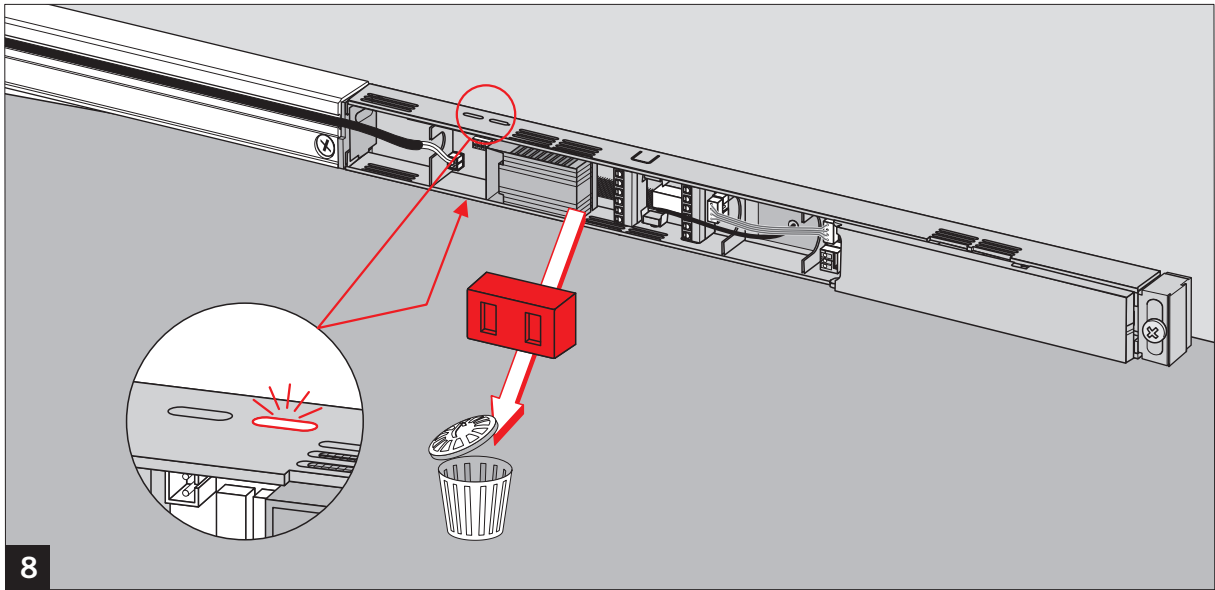
# G-EMR

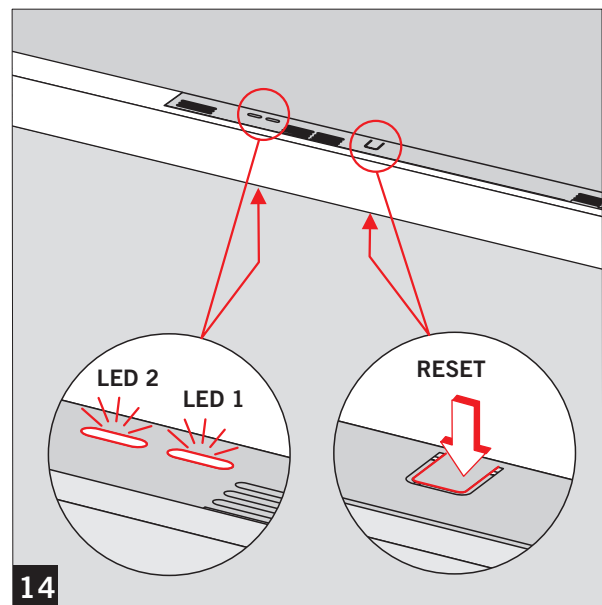
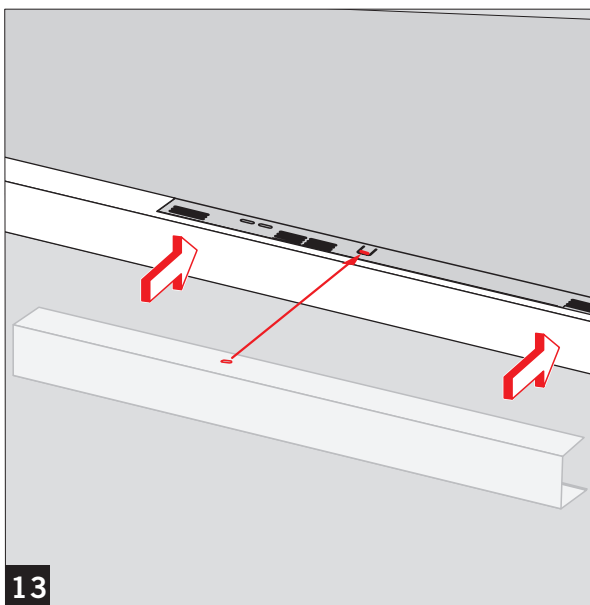
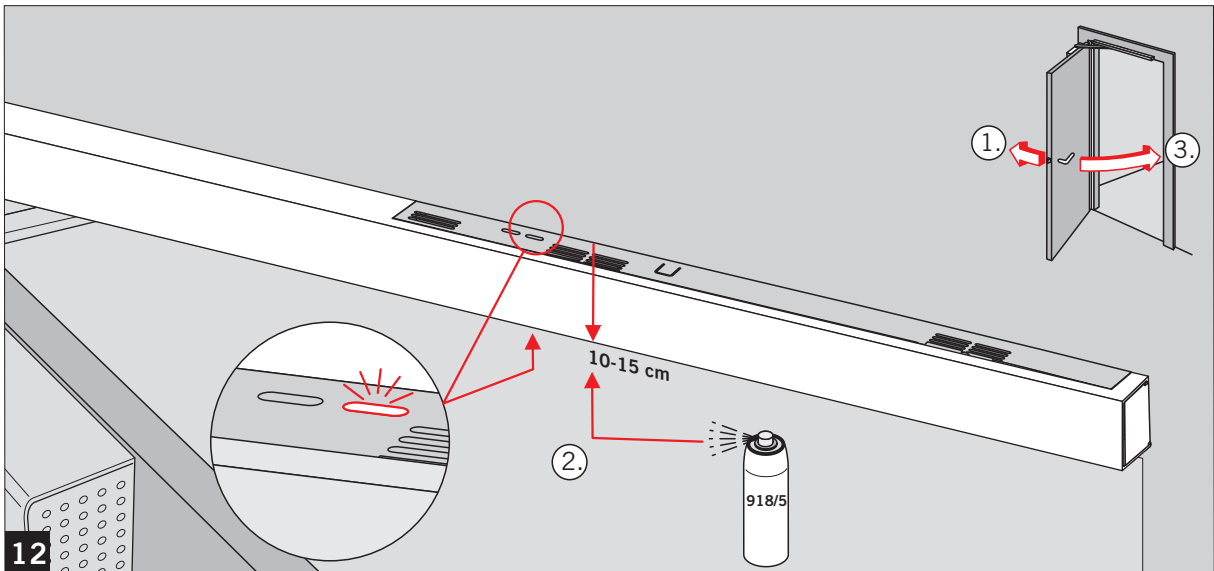
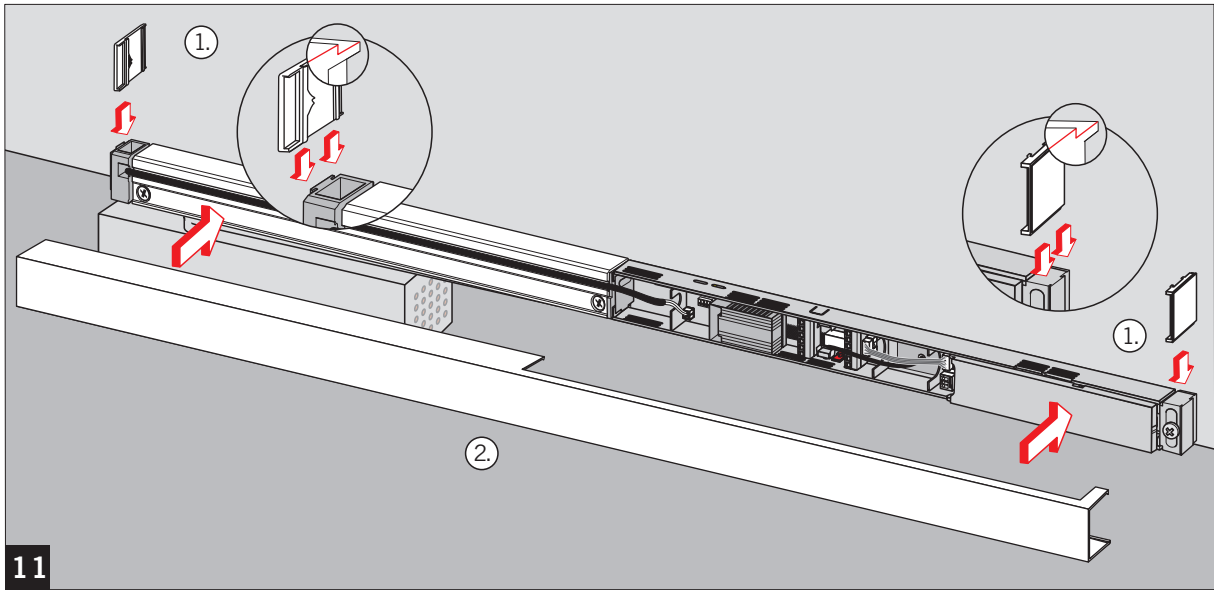






# G-EMR





## Monteringsvejledning

### Tekniske data EMF

Driftsspænding:	24 V DC
Strømforbrug:	1,4 W (GSR EMF2 = 2,8 W)
Indkoblingstid:	100% ED
Frigørelseskraft:	ca. 25 – 65 Nm ved 90° åbningsvinkel (afhænger af indstillet lukkekraft).

Døråbningsvinkel: Maks. 130°. Dørstopper monteres.

### Godkendelse

Anlæggene er produceret i henhold til DS/EN 1154, 1155, 1158 og accepteres i Danmark.

### Begreber

<b>G</b>	= gående dørløjt
<b>S</b>	= stående dørløjt
GSR	= synkroniseringsbeslag / dørvælger med glideskinnesystem
GSR EMF1	= med elektromekanisk fasthold på stående dørløjt
GSR EMF2	= med elektromekanisk fasthold på stående og gående dørløjt (gående dørløjt kan holdes åben med stående dørløjt lukket) !!!
GSR EMF1G	= med elektromekanisk fasthold på stående dørløjt (kun den gående dørløjt kan holdes åben) !!!

Glideskinner kan anvendes til DIN-HØJRE- og DIN-VENSTRE-døre.

Efterfølgende beskrives montagen for venstregående dørløjt. For en højregående dørløjt er fremgangsmåden den samme.

### 1a Dørbredde >1350 mm

Bor huller til fastgørelse af lukkerenhed og glideskinne i henhold til skabelonen eller efter målskitsen.

Til elektronisk fasthold fremføres strøm fra røgdetektorcentralen.

### 1b Dørbredde 1220 – 1350 mm

Montering er kun mulig med dækkappesæt G - SR-VK til særligt smalle døre (kortere arm vedlagt). Bor huller til fastgørelse af lukkerenhed og glideskinne i henhold til skabelonen eller efter målskitsen.

Til glideskinnerne skal de på skabelonen med „+“ mærkede huller anvendes.

Til elektromekanisk fasthold fremføres strøm 24V, DC fra røgdetektorcentralen.

### 2 Stående fløjt glideskinne monteres – Montagetrip ① – ③

### 3 Gående fløjt glideskinne monteres – Montagetrip ① – ③

Monter dørlukkerne og armene i henhold til vejledningen TS 93 B og indstil begge dørlukkeres funktioner.

### 4 Længde X afmærkes ①. Forbindelsesstangen afkortes ② til målet X-47 (TS 93 EN 2-5) X-43 (TS 93 EN 5-7)

### 5 Åbn begge dørløjt ① ②. Drej justerbøsningen helt i bund ③. Forbindelsesstangen sættes ind i justerbøsningen på glideskinnen ④ til gående dørløjt og skydes derefter ind i skyderen på glideskinnen ⑤ på stående dørløjt.

### 6 Luk begge dørløjt ① ②. Skrue justerbøsningen så langt ud ③, at sikringstappen falder ud ④. Samtidig skal klemlåsen stå i en ret vinkel til dørvælgerstangen ④. Justerbøsningen fastlåses med sikringsskruen ⑤. **Bemærk:** Tappen holder klemlåsen i neutral, klemfri stilling, til brug for indjustering af dørlukkerfunktion, og skal efter færdig indjustering kasseres.



**Kun hvis klemlåsen er justeret korrekt, er dørvælgerstangen letglidende med stående dør lukket. Ved åbning af stående dør fastlåses dørvælgerstangen og den gående fløjt kan ikke lukkes.**

### Funktionstest:

Åbn begge dørløjt og fasthold den stående fløjt. Den gående fløjt skal fastholdes i enhver position. Luk den stående dørløjt. Den gående fløjt må først lukke automatisk, når den stående fløjt er lukket.

Ved G - SR uden elektromekanisk fasthold (EMF) fortsættes fra pkt. **10**

- 7** Træk de medfølgende forbindelsesledninger ① (afkort dem om nødvendigt). Ledningerne må ikke berøre bevægelige dele eller trækkes inden i forbindelsesstangen.

Tilslutning af kabel:  
EMF- stående dørløjt ②

24V DC – fra ABDL røgdetektorcentral ③

E = mikrokontakt – udløser den stående fløj ved forsøg på manuel lukning af gående fløj.

- 8** Indstilling af fastholdpunkt

GSR-EMF 1

Den stående fløjs fastholdpunkt kan indstilles mellem ca. 80° og 130°. Dørstopper monteres. Den gående dørløjt fastholdes af den indbyggede dørvælger.

GSR-EMF 1G

Den gående fløjs fastholdpunkt kan indstilles mellem ca. 80° og 130°. Dørstopper monteres (Den stående fløj kan ikke fastholdes. Kan holdes manuelt åben)

GSR-EMF 2

Begge fastholdpunkter kan indstilles uafhængigt af hinanden på mellem ca. 80° og 130°. Dørstopper monteres.

Tilslut strømmen (24 V DC).

Åbn dørløjten, indtil fastholdet går i indgreb ①.

Løsn skruerne ②.

Åbn døren til den ønskede åbningsvinkel (magnetholdet skydes frem eller tilbage) og fasthold døren i ønsket position ③.

Spænd skruerne igen ④.



**Døren kan maksimalt åbnes til det valgte fastholdpunkt. Dørstopper skal placeres i denne position, for at undgå beskadigelser ⑤.**

- 9** Indstilling af frigørelseskraft

Frigørelseskraften indstilles med fingerskruen afhængigt af dørbredden og den valgte lukkerstyrke. I henhold til DIN EN 1155 skal kraften ved 90° dørløjt vinkel ligge på mellem 40 og 120 Nm.



**Hvis kraften er for stærk, kan dørhængsler og dørlukkesystemets befæstigelses beskadiges.**

Funktionstest

GSR EMF 1, GSR EMF 2:

Åbn begge dørløjtene og stil dem i fasthold, træk i den gående fløj.

Den stående fløj skal udløses via mikrokontakt og lukke automatisk.

Den gående fløj må først lukke automatisk, når den stående fløj er lukket.

GSR-EMF 1, GSR-EMF 1G, GSR-EMF 2:

Åbn den gående dørløjt i fastholdt position.

Åbn den stående dør i fasthold position

(ikke ved EMF 1G).

Afbryd strømmen – fastholdet skal ophæves og døren lukke.

Den gående fløj må først lukke automatisk, når den stående fløj er lukket.

- 10** Clips afdækningerne til endekapperne på. Bræk den afmærkede udsparring på dækkappen af. Clips dækkapperne på. Dækkappen skal fugte med endekappen.

- 11** Udmål længden på det midterste stykke af dækkappen og afkort den. Clips midterstykket og de to dækkapper i plast på.

Øvrig montage, se vejledning TS 93 B.

#### FUNKTIONSTEST OG VEDLIGEHOLD

- ☞ Anlæggene kræver ingen særlig vedligehold ud over synlig kontrol og afprøvning i forbindelse med test af branddørenes funktion. Se ovenstående funktionstest.

#### WEITERE HINWEISE

- ☞ Anlæggene er produceret i henhold til DS/EN 1154, 1155, 1158 og accepteres i Danmark.



#### ADVARSEL

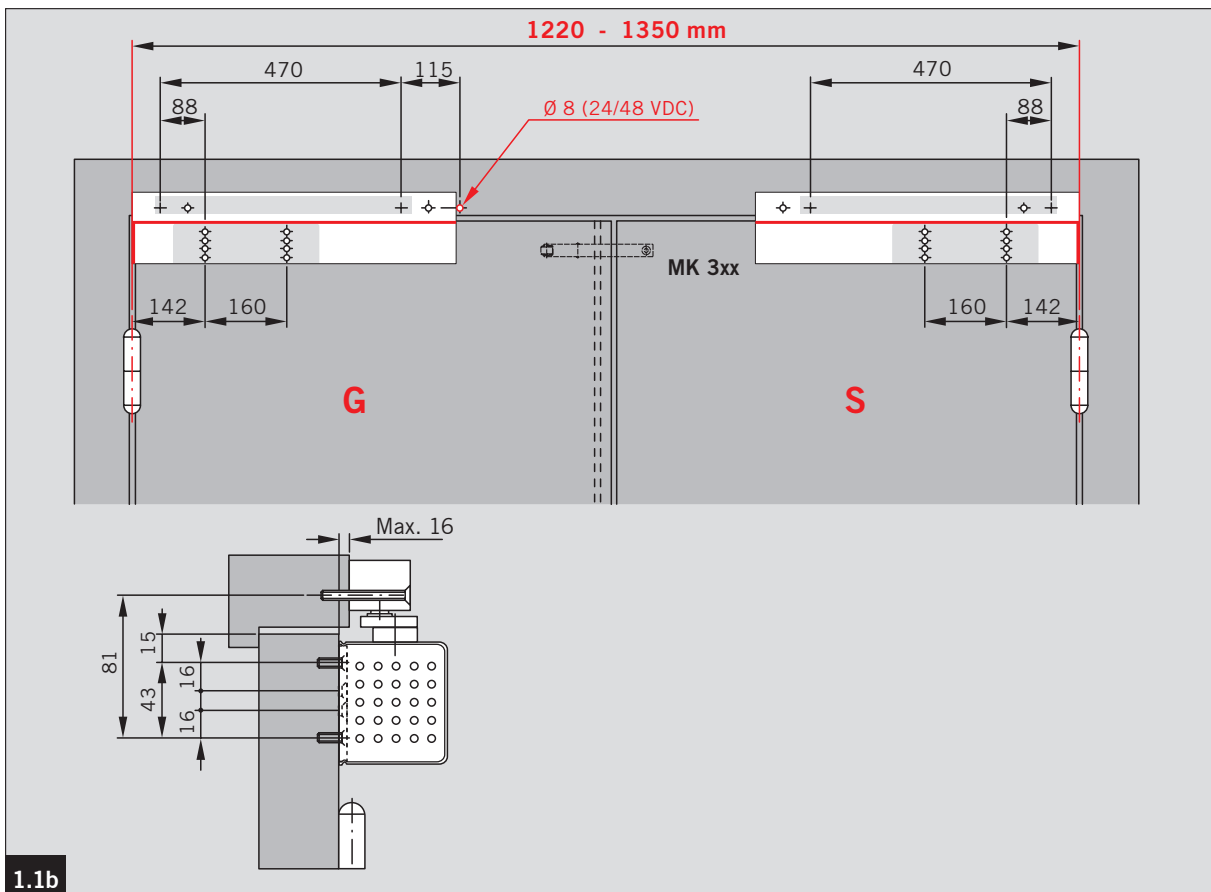
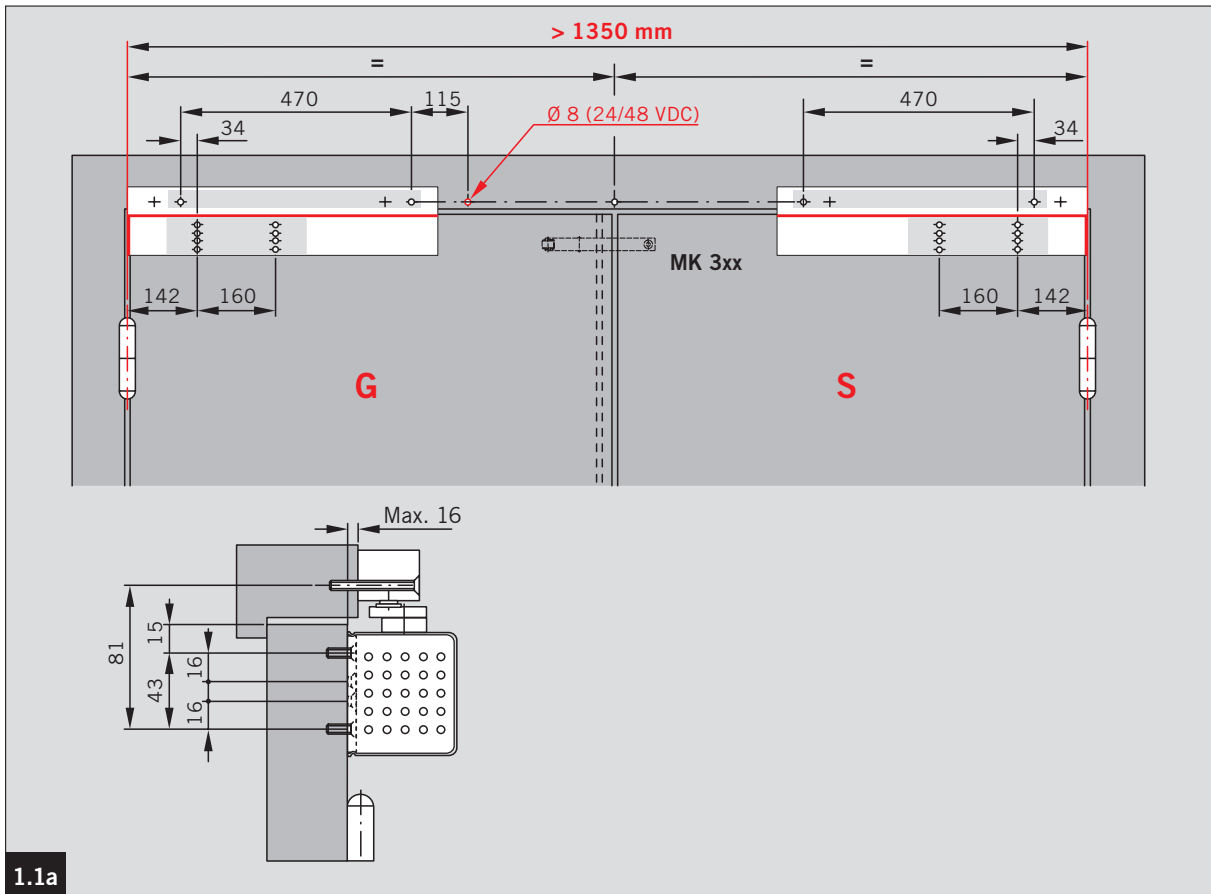
##### Risiko for dødelig røgforgiftning.

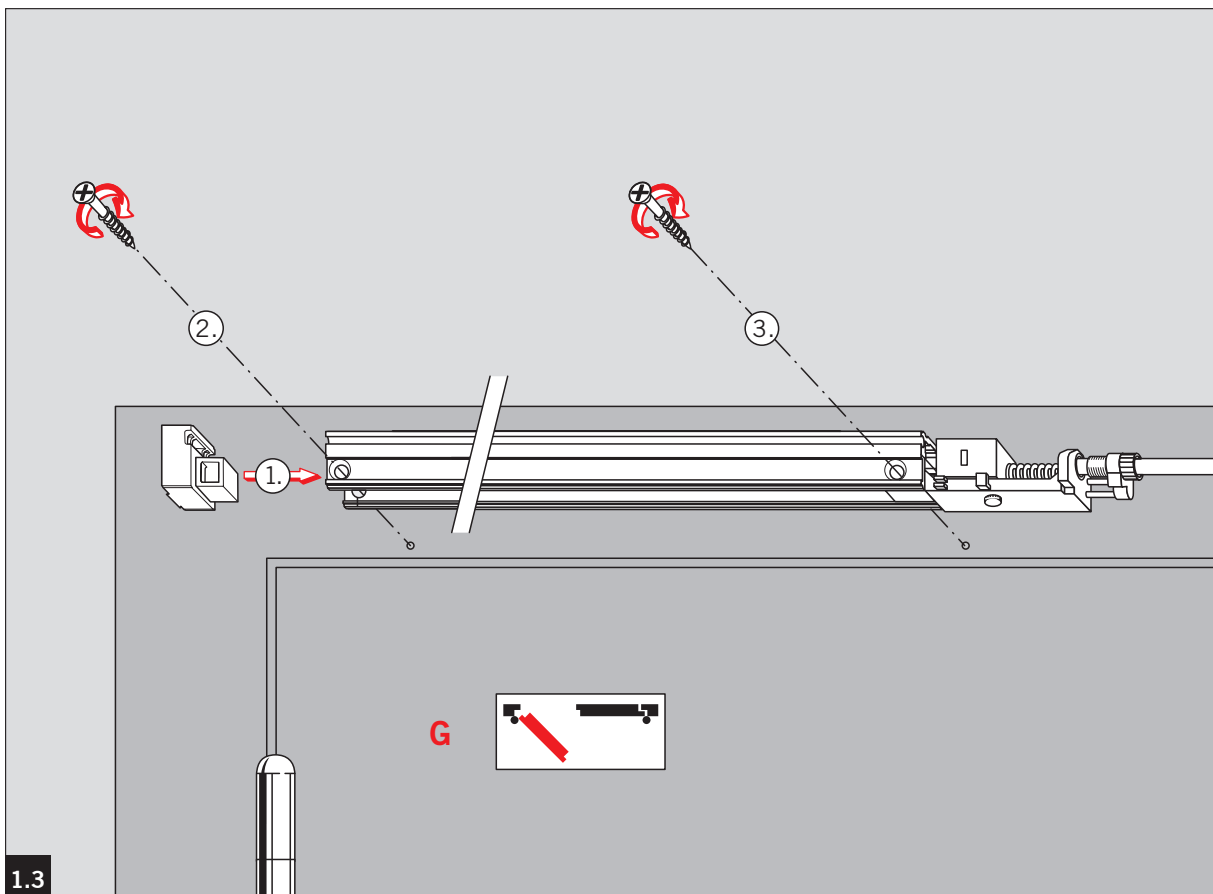
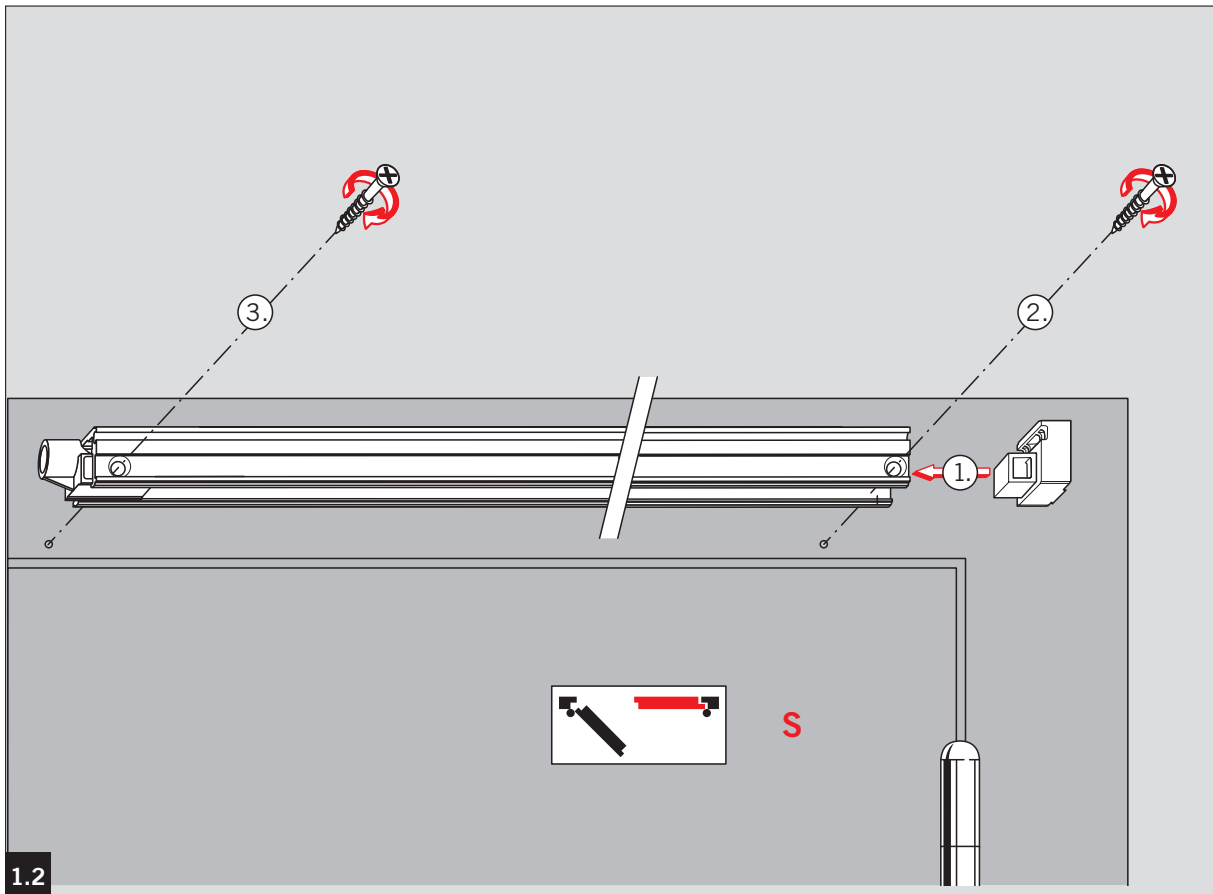
Hvis den korrekte lukke sekvens ikke kan opnås må dør synkroniseringssystemet ikke bruges på brand- og røgdøre.

- Monter en medbringerarm for at sikre korrekt lukke sekvens.

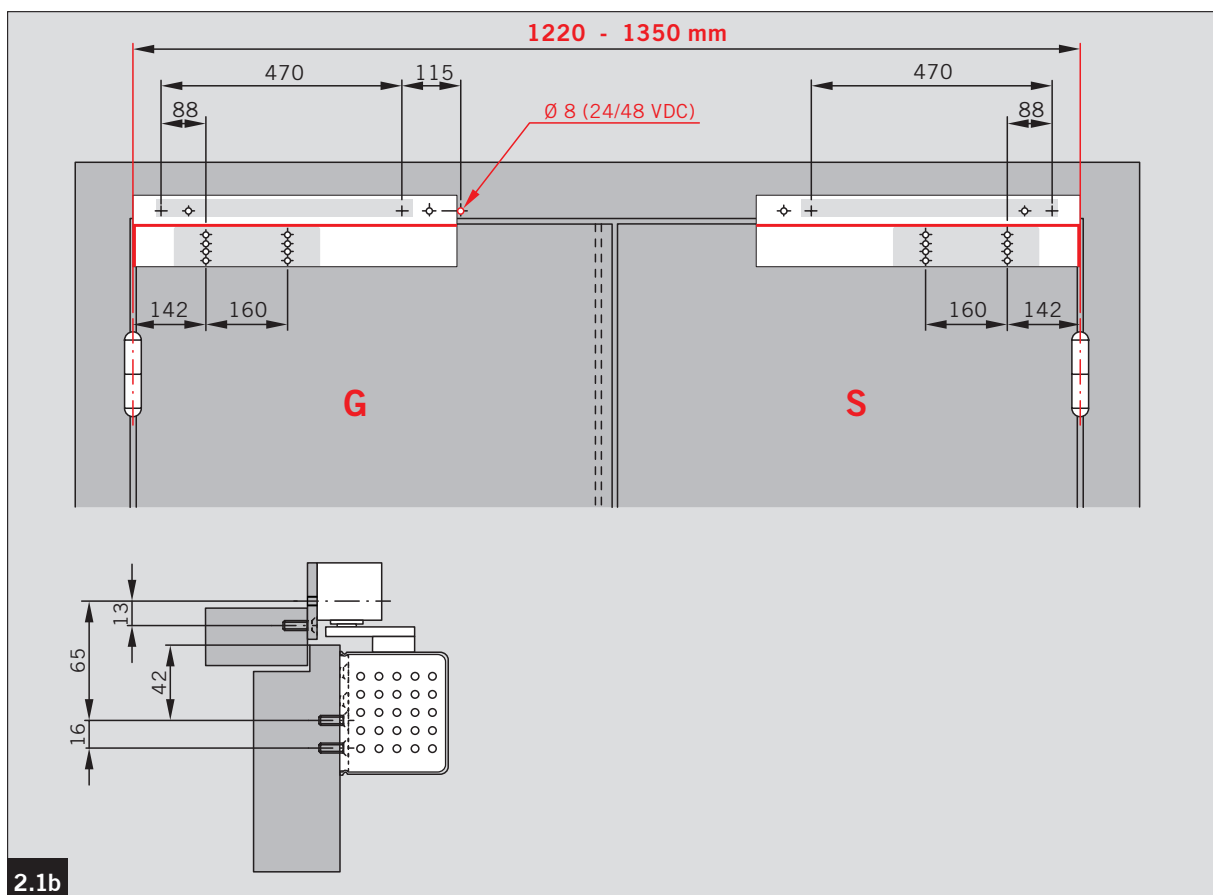
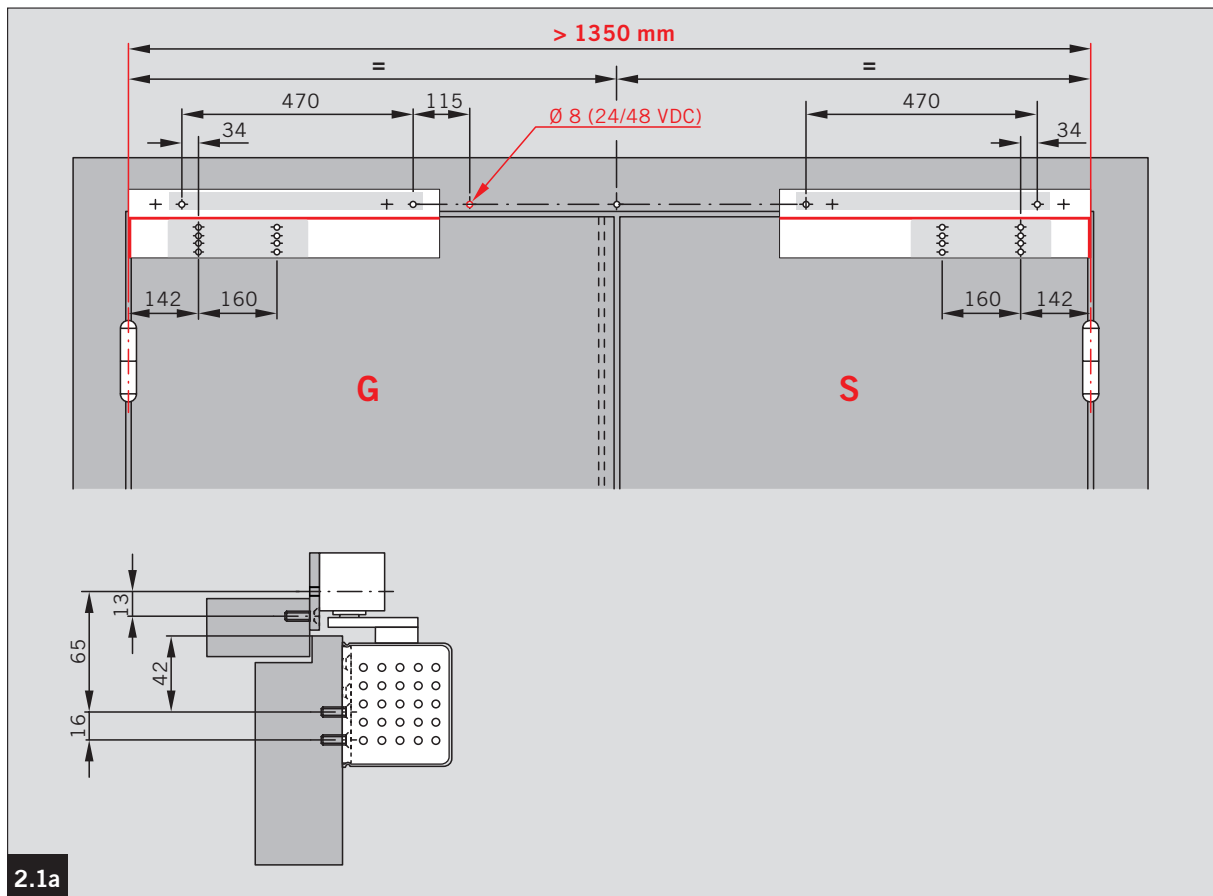
# G-SR

## Montageanleitung / Mounting instructions

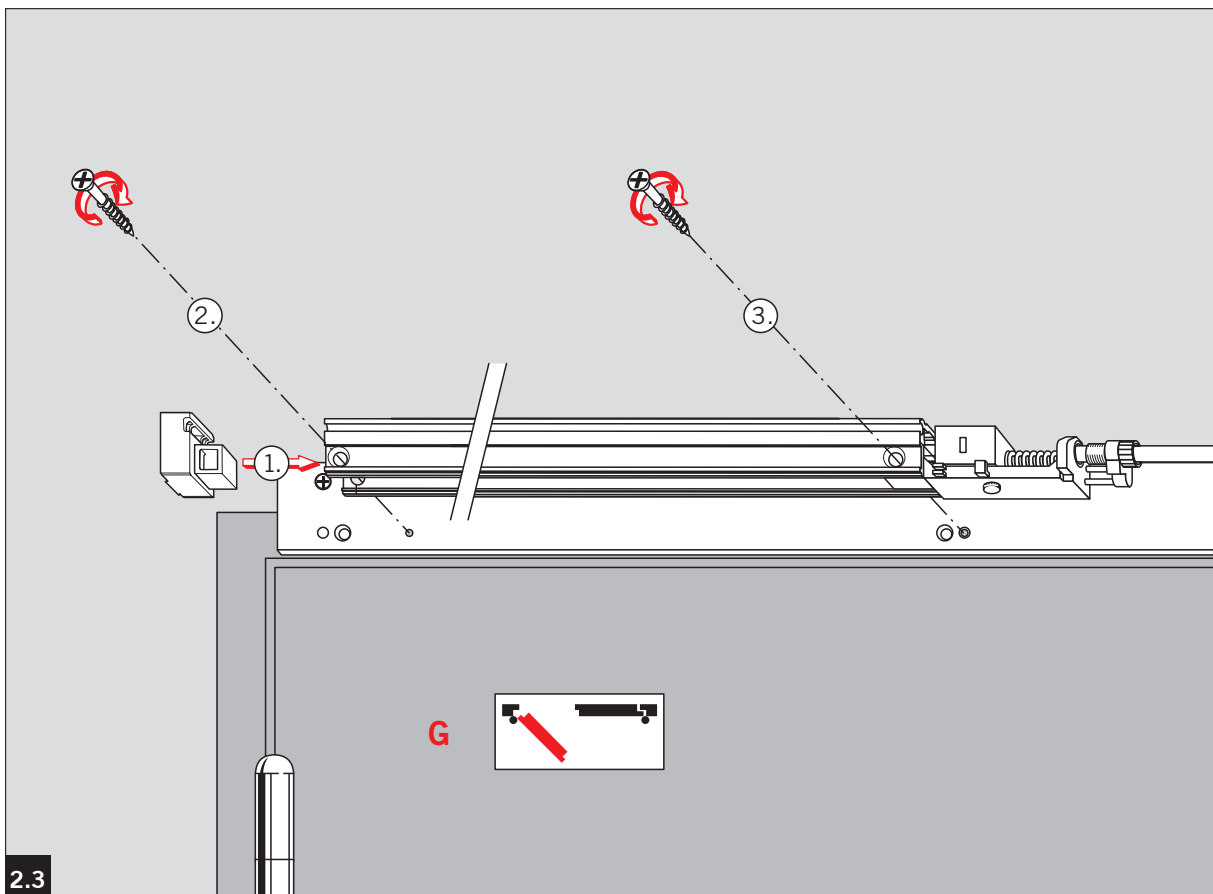
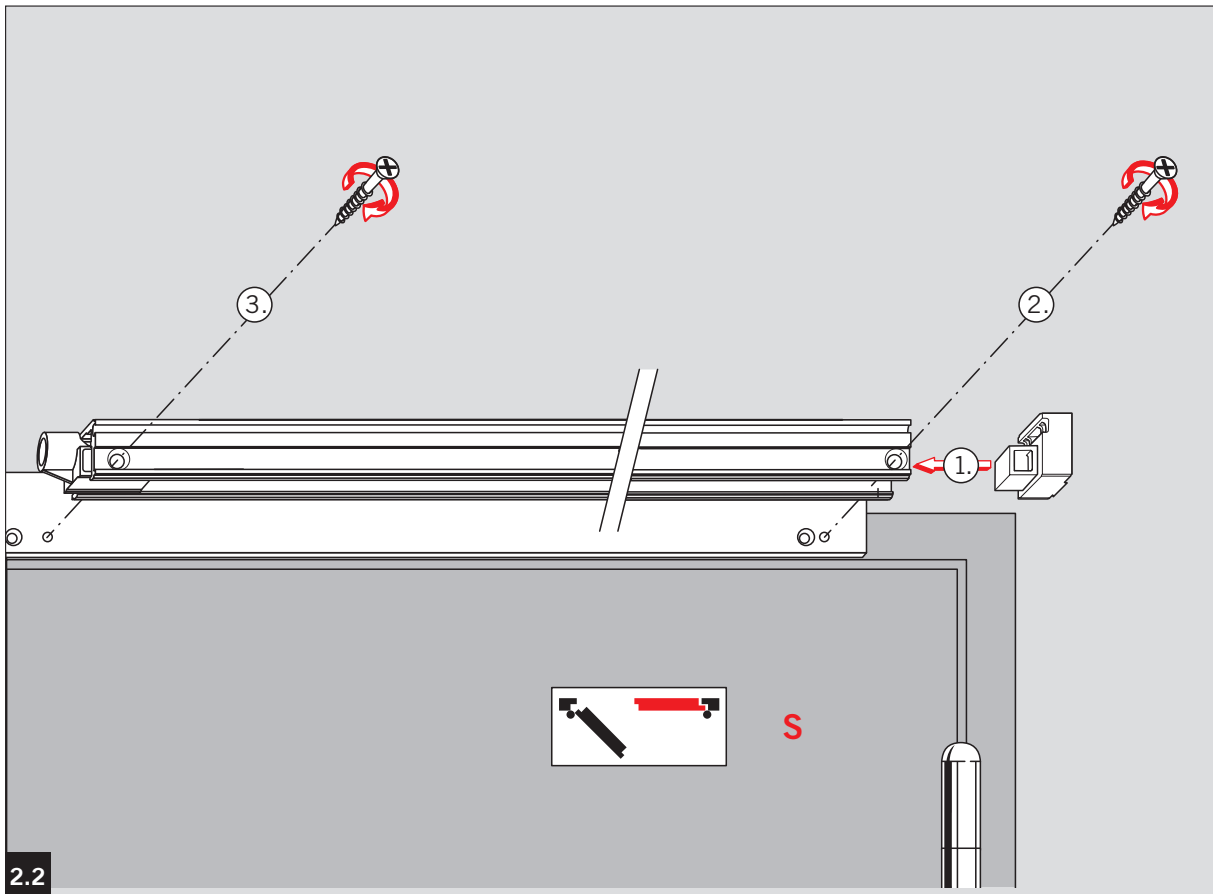


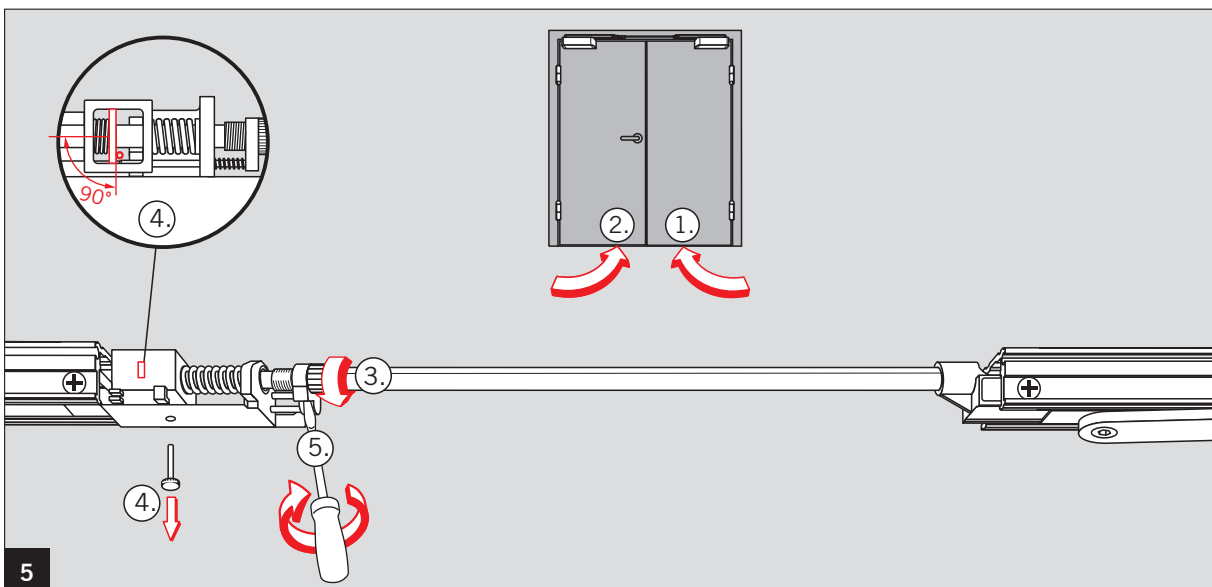
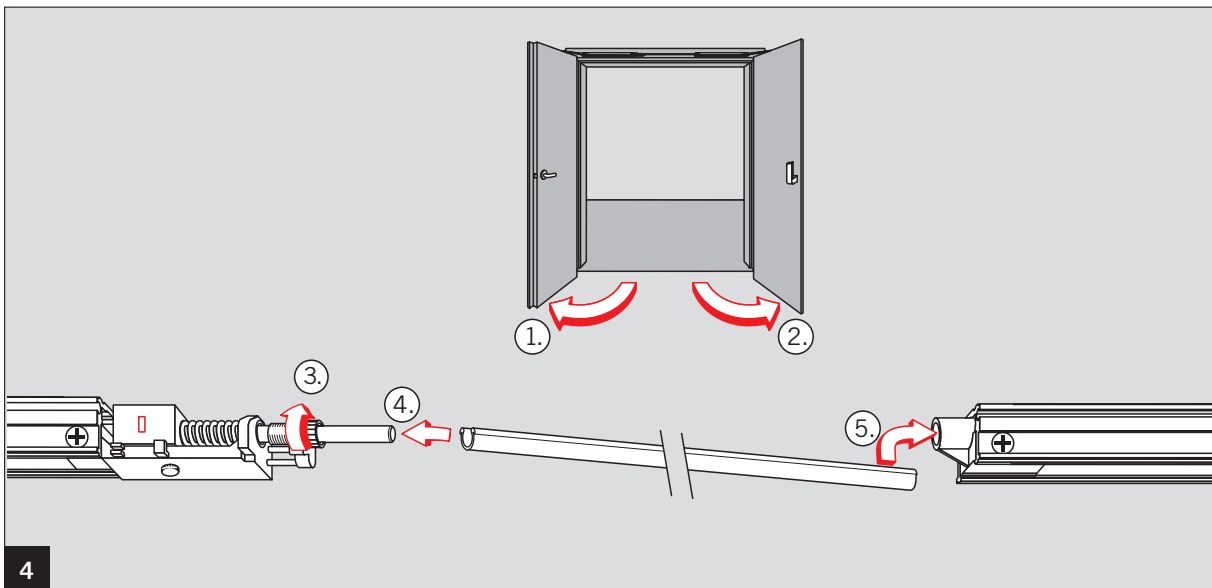
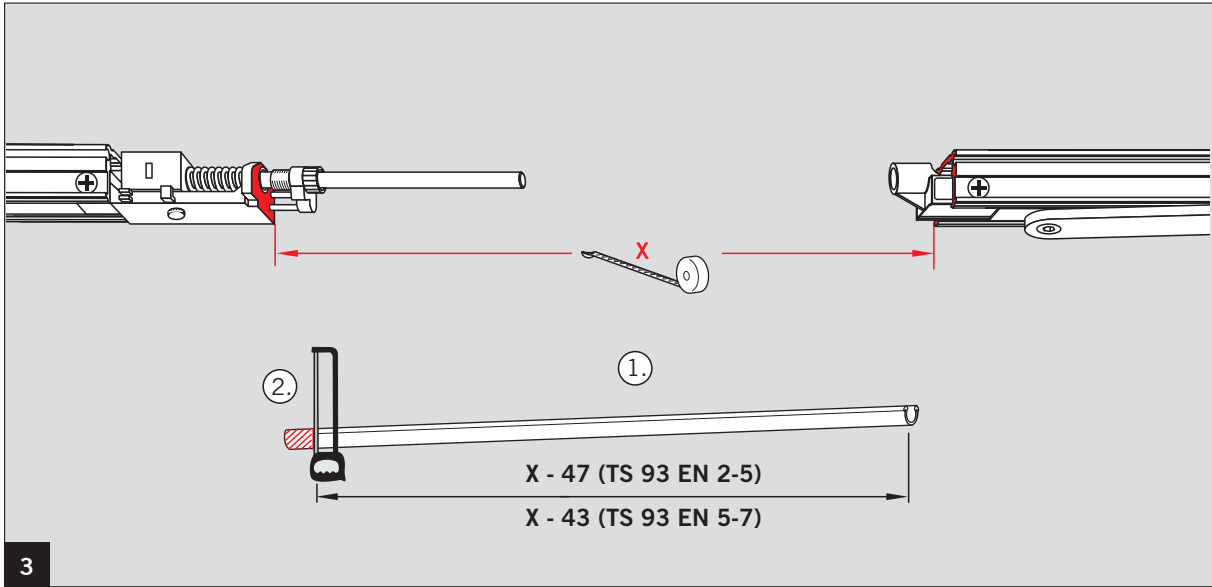


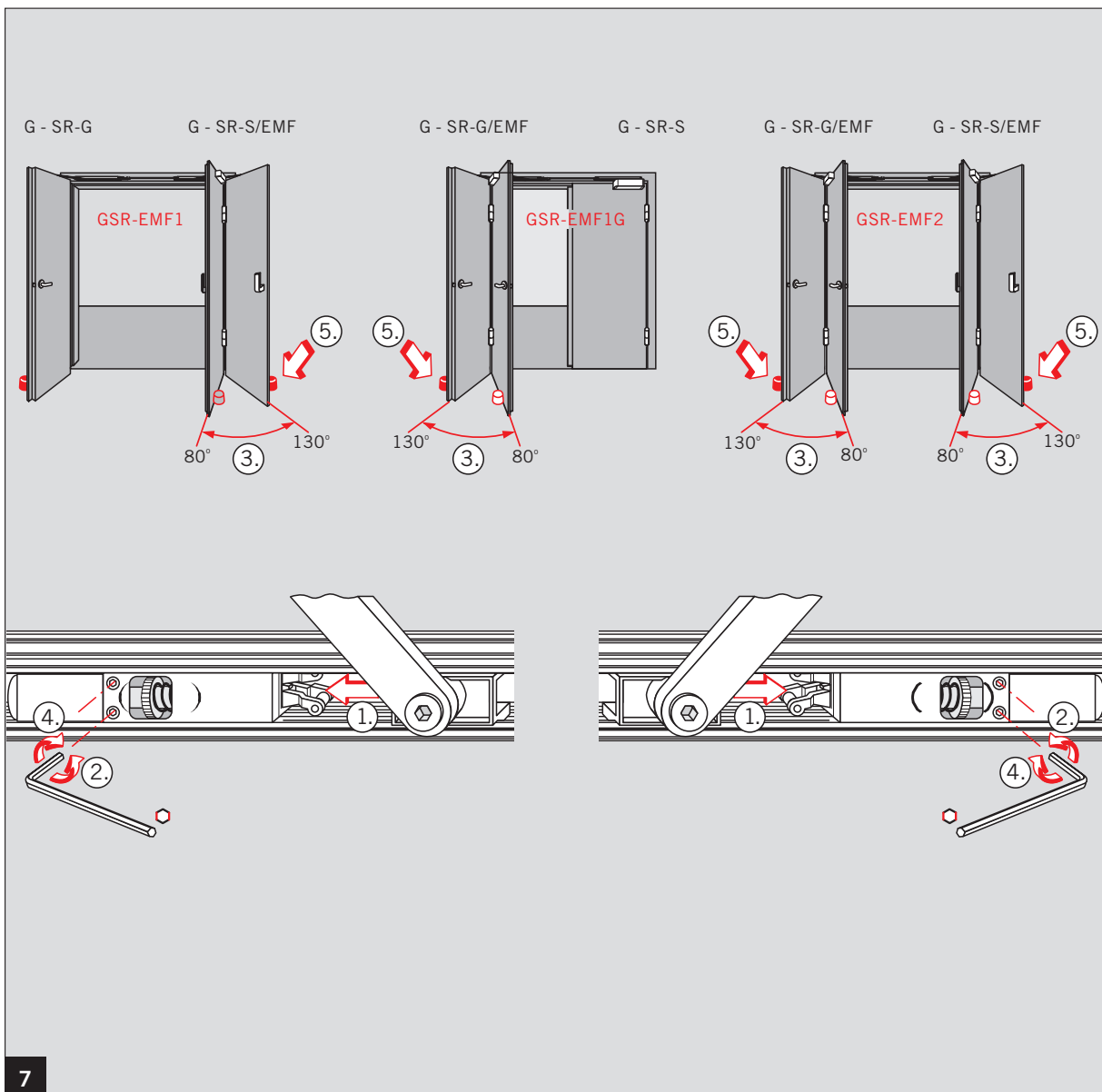
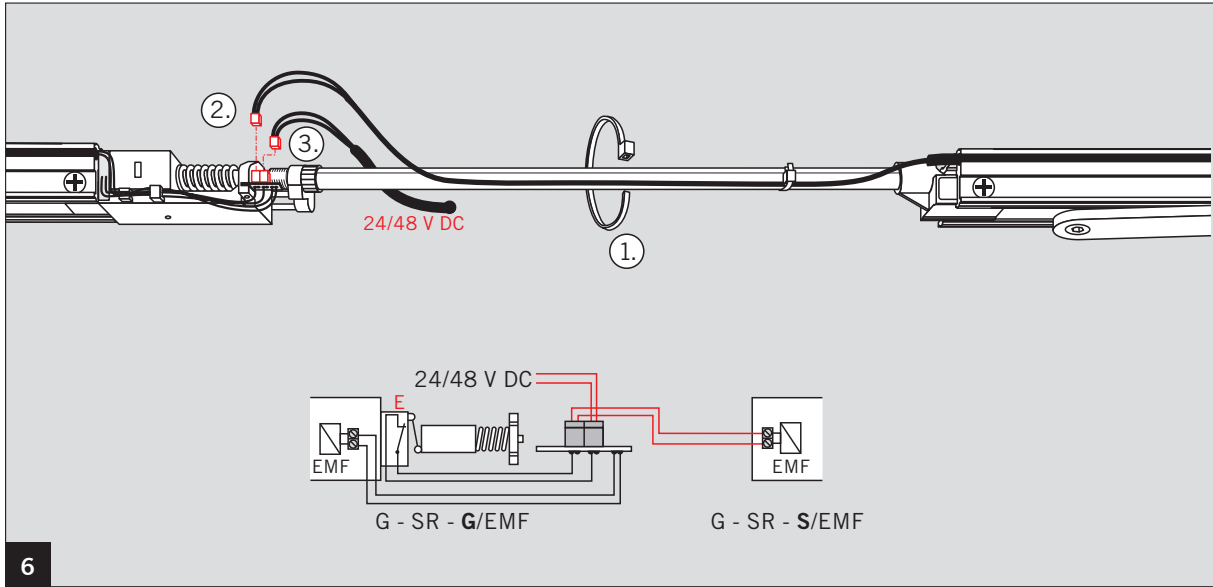
# G-SR

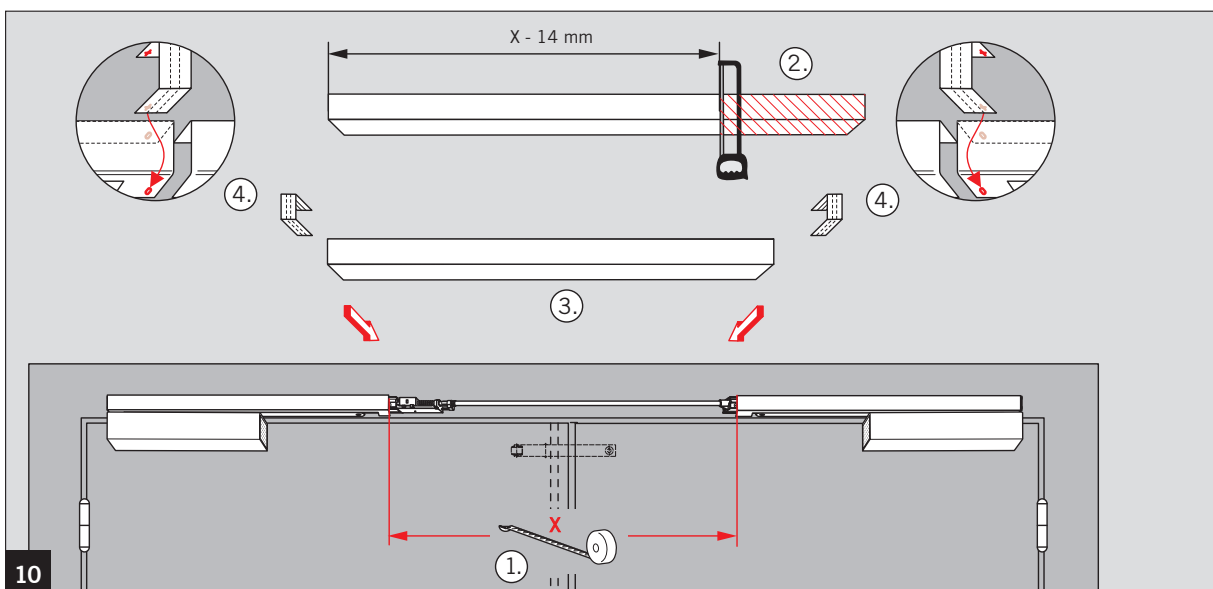
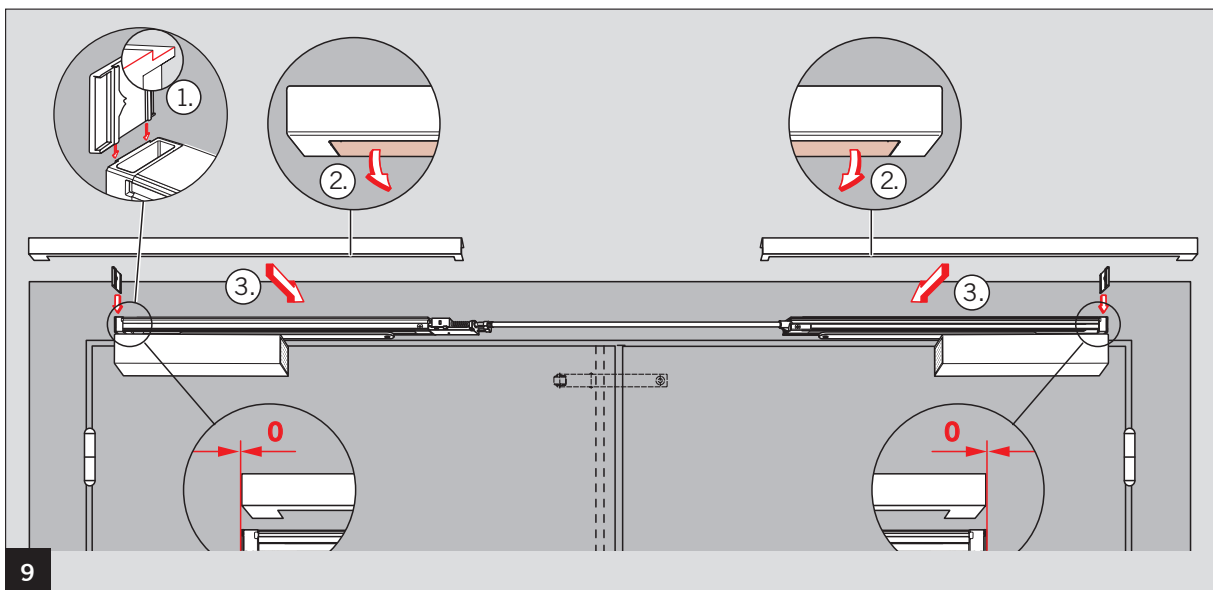
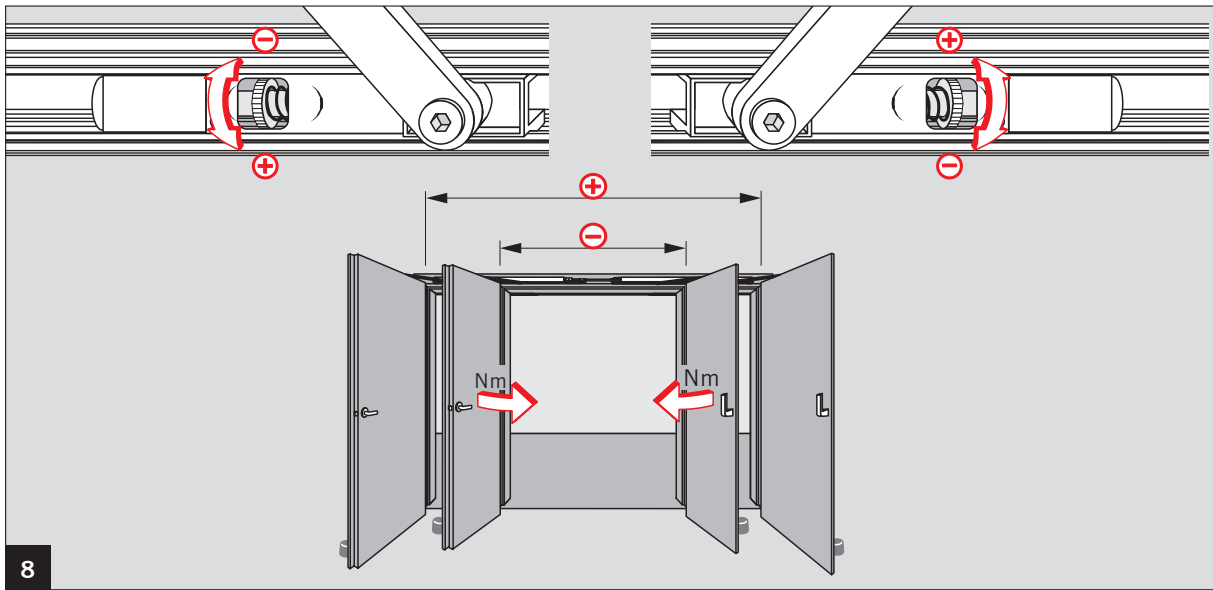












## G - SR / BG

### MONTERINGSVEJLEDNING

Dørvælgersystemet anvendes til døre med en totalbredde fra 1500 mm til 2500 mm.  
Stående dørløj ved asymetriske døre skal være min. 600 mm.

#### Tekniske data EMF

Driftsspænding: 24 V DC  
Strømforbrug: 1,4 W (GSR EMF2/BG = 2,8 W)  
Indkoblingstid: 100 % ED  
Frigørelseskraft: ca. 25 - 65 Nm ved 90°

åbningsvinkel (afhænger af indstillet lukkekraft).  
Døråbningsvinkel: Maks. 120° - dørstop monteres.

Magnetholdet styres via DBI godkendt røgdetektorcentral, f.eks. DORMA RMZ, med evt. ekstra RM røgdetektor(er) eller eksternt AB DL anlæg.

#### Godkendelse

Anlægget er godkendt efter DS/EN 1154, 1155, 1158 og accepteres i Danmark.

#### Begreber

**G** = gående dørløj  
**S** = stående dørløj  
**GSR/BG** = synkroniseringsbeslag / dørvælger med glideskinnesystem

**GSR EMF2/BG** = med elektromekanisk fasthold på stående og gående dørløj (gående dørløj kan holdes åben med stående dørløj lukket) !!!

Glideskinner kan anvendes til DIN-HØJRE- og DIN-  
VENSTRE-døre.

#### Montageforberedelse

Bor huller til fastgørelse af lukkerenhed og glideskinne i henhold til skabelonen eller efter målskitsen.  
Til elektromekanisk fasthold fremføres 24 V, DC fra røgdetektorcentralen.

#### 1a Direkte montering

#### 1b Montering med montageplade

Montagepladerne afkortes, så de når sammen over dørmidten.  
Monter montagepladerne.

#### 1c Montering med vinkelkonsol

Vinklerne afkortes, så de når sammen over dørmidten.  
Monter vinkelkonsollerne.

Efterfølgende beskrives montagen for venstregående dørløj. For en højregående dørløj er fremgangsmåden den samme.

#### 2a

Stående fløjs glideskinne monteres -  
montagettrin ① - ③

#### 2b

#### 2c

#### 3a

Gående fløjs glideskinne monteres -  
montagettrin ① - ③

#### 3b

#### 3c

Monter dørlukkerne og armene i henhold til vejledningen TS 93 G og indstil begge dørlukkeres funktioner.



**Afhængig af hængseludladning !!! er døråbningsvinklen begrænset (maks. ca. 120°). !!!**  
**For at forhindre beskadigelser monteres dørstopper før maks. åbningsvinkel (se også monteringsvejledning TS 93 G billede 12).**  
**For dørløje med elektromekanisk fasthold gælder: Døren kan maksimalt åbnes til det valgte fastholdepunkt. Dørstopper skal placeres i denne position, for at undgå beskadigelser.**

#### 4

Længde X afmærkes ①.  
Forbindelsesstangen afkortes til målet X-41 ②.

#### 5

Arm med rulle (løs skrue) !!! trykkes ind mod dørplade ① ②.  
Tryk arm med rulle mod dørpladen ③ og spænd unbrakoskruen ④.  
Afmonter skruen ⑤.

#### 6

Åbn begge dørløje ① ②.  
Drej justerbøsningen helt i bund ③.  
Arm med rulle trykkes i døråbnerretning ④, indtil ans-lag mærkes.  
Forbindelsesstangen sættes ind i justerbøsningen på glideskinnen ⑤ til gående dørløj og skydes derefter ind i skyderen ⑥ på glideskinnen på stående dørløj.

## G - SR / BG

- 7** Luk begge dørløje ① ②.  
Skru justerbøsningen så langt ud ③, at sikringstappen falder ud ④. Samtidig skal klemlåsen stå i en ret vinkel til dørvælgerstangen ④.1).  
Justerbøsningen sikres ved tilspænding af sikringskrue ⑤.  
Bemærk: Tappen holder klemlåsen i neutral, klemfri stilling, til brug for indjustering af dørlukkerfunktion, og skal efter færdig justering kasseres.



**Kun hvis klemlåsen er justeret korrekt, er dørvælgerstangen letglidende med stående dør lukket. Ved åbning af stående dør fastlåses dørvælgerstangen og den gående fløj kan ikke lukkes.**

### Funktionstest:

Åbn begge dørløje og fasthold den stående fløj. Den gående fløj skal fastholdes i enhver position. Luk den stående dørløje.  
Den gående fløj må først lukke automatisk, når den stående fløj er lukket.

**Ved G - SR/BG uden elektromekanisk fasthold (EMF) fortsættes fra pkt. 11**

- 8** Kablerne fremføres ①.  
Ledningerne må ikke berøre bevægelige dele.

Tilslutning af kabler:  
EMF- stående dørløje ②

24V DC – fra røgdetektorcentral RMZ eller andet røgdetektoranlæg ③

E = mikrokontakt – udløser den stående fløj ved forsøg på manuel lukning af gående fløj.

- 9** Indstilling af fastholdepunkt

Begge fastholdepunkter kan indstilles uafhængigt af hinanden på mellem ca. 80° og 120°. Dørstopper monteres.

Strømmen (24 V DC) tilsluttes.  
Åbn dørløjen, indtil fastholdet går i indgreb ①.  
Løsn skruerne ②.  
Åbn døren til den ønskede åbningsvinkel (magnetholdet skydes frem eller tilbage) og fasthold døren i ønsket position ③.  
Spænd skruerne igen ④.



**Døren kan maksimalt åbnes til det valgte fastholdepunkt. Dørstopper skal placeres i denne position, for at undgå beskadigelser.**

- 10** Indstilling af frigørelseskraft

Frigørelseskraften indstilles med fingerskruen afhængigt af dørbredden og den valgte lukkerstyrke. I henhold til DIN EN 1155 skal kraften ved 90° døråbningsvinkel ligge på mellem 40 og 120 Nm.



**Hvis kraften er for stærk, kan dørhængsler og dørlukkesystemets befæstigelses beskadiges.**

### Funktionstest

Åbn begge dørløje og stil dem i fasthold, træk i den gående fløj.  
Den stående fløj skal udløses via mikrokontakt og lukke automatisk.  
Den gående fløj må først lukke automatisk, når den stående fløj er lukket.


Åbn den gående dørløje i fastholdt position.  
Åbn den stående dør i fastholdt position.  
Afbryd strømmen – fastholdet skal ophæves og døren lukke.  
Den gående fløj må først lukke automatisk, når den stående fløj er lukket.

- 11** Clips afdækningerne til endekapperne på.  
Bræk den afmærkede udsparring på dækkappen af. Clips dækkapperne på.


- 12** Udmål længden på det midterste stykke af dækkappen ① og afkort den ②.  
Clips dækkappen på ③.  
Bræk den afmærkede udsparring på plast-dækkappen til stående dørløje af ④.  
Clips plast-dækkapperne på ⑤.

Restmontage, se vejledning TS 93 G.

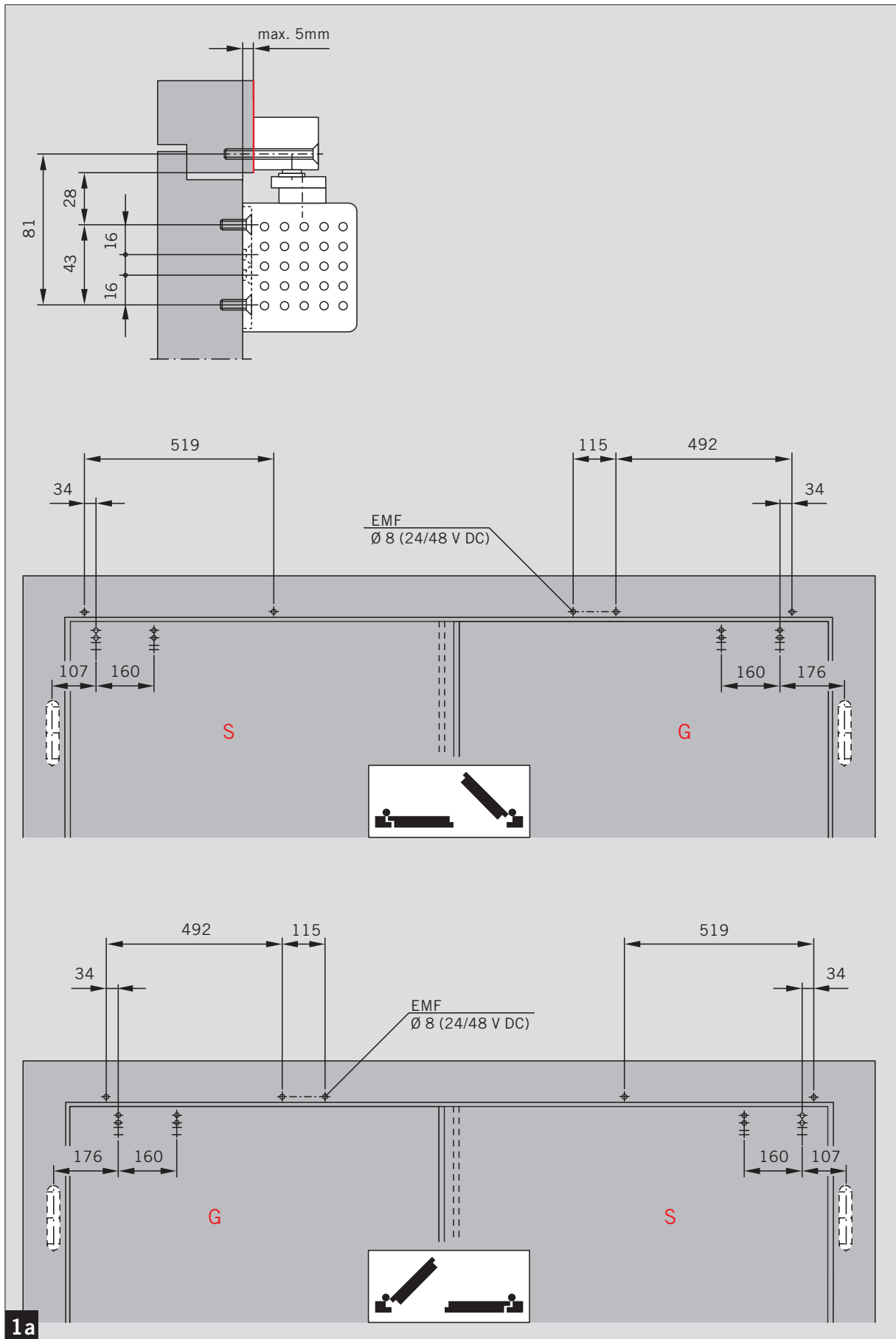
### FUNKTIONSTEST OG VEDLIGEHOLD

 Anlæggene kræver ingen særlig vedligehold ud over synlig kontrol og afprøvning i forbindelse med test af branddørens funktion. Se ovenstående funktionstest.

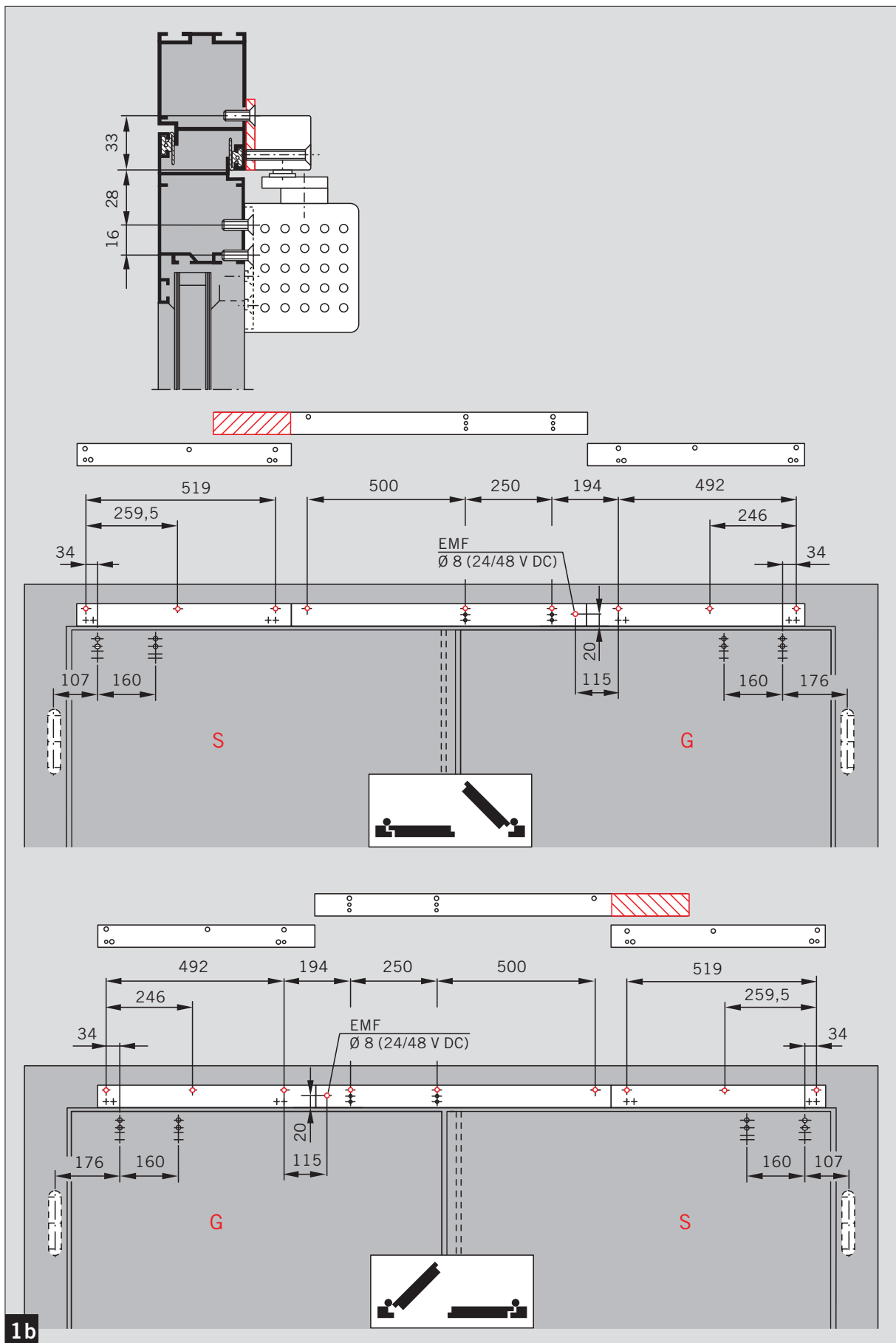
### ANDRE HENVISNINGER

 Anlæggene er produceret i henhold til DS/EN 1154, 1155, 1158 og accepteres i Danmark.

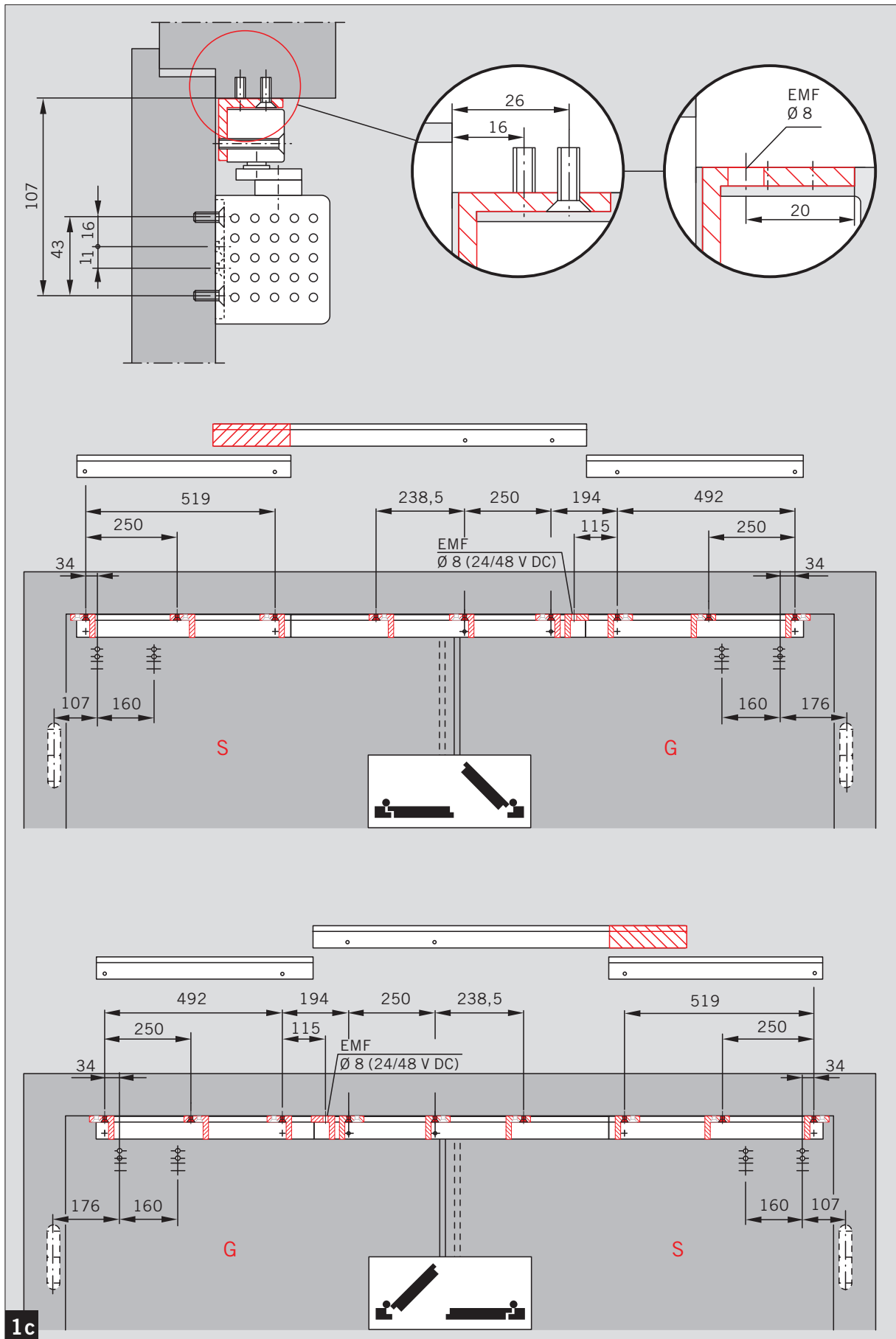
G - SR / BG



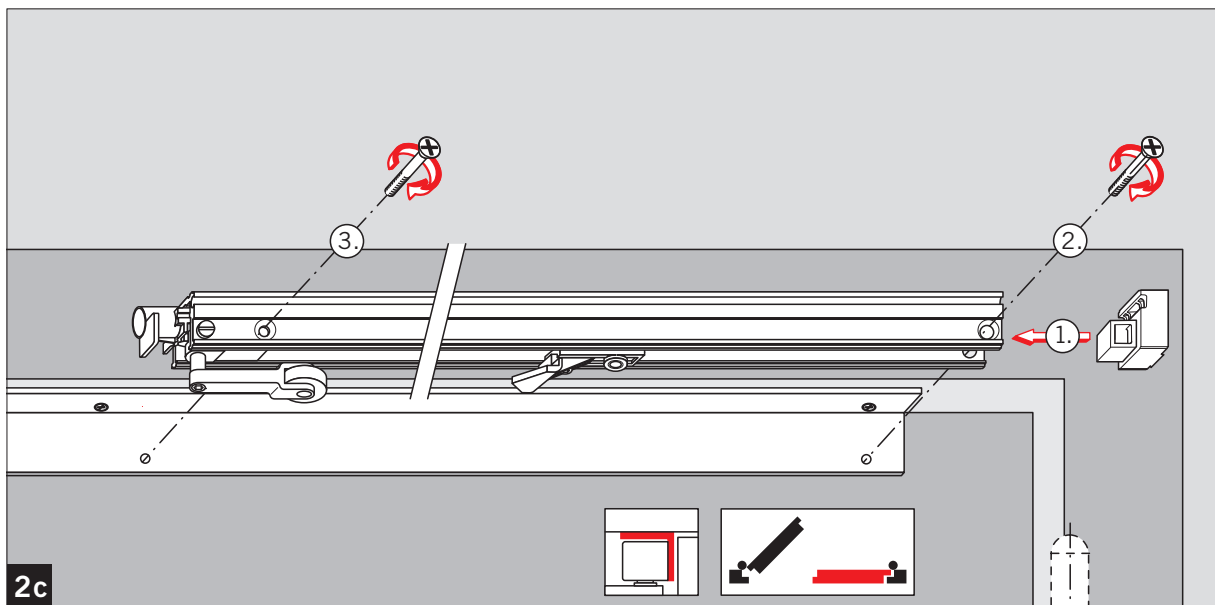
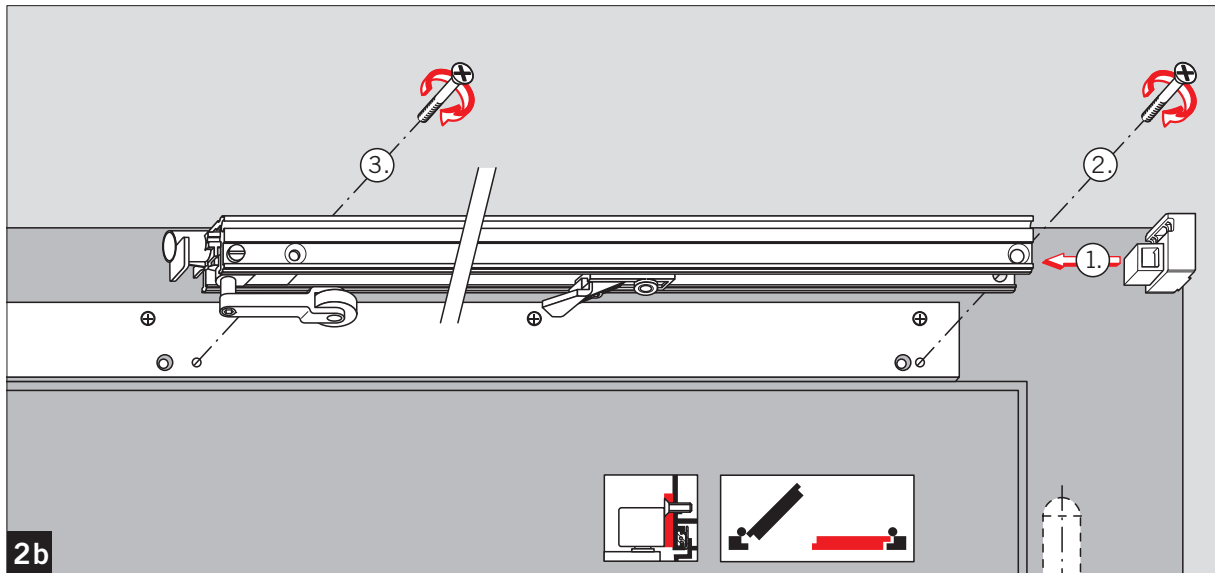
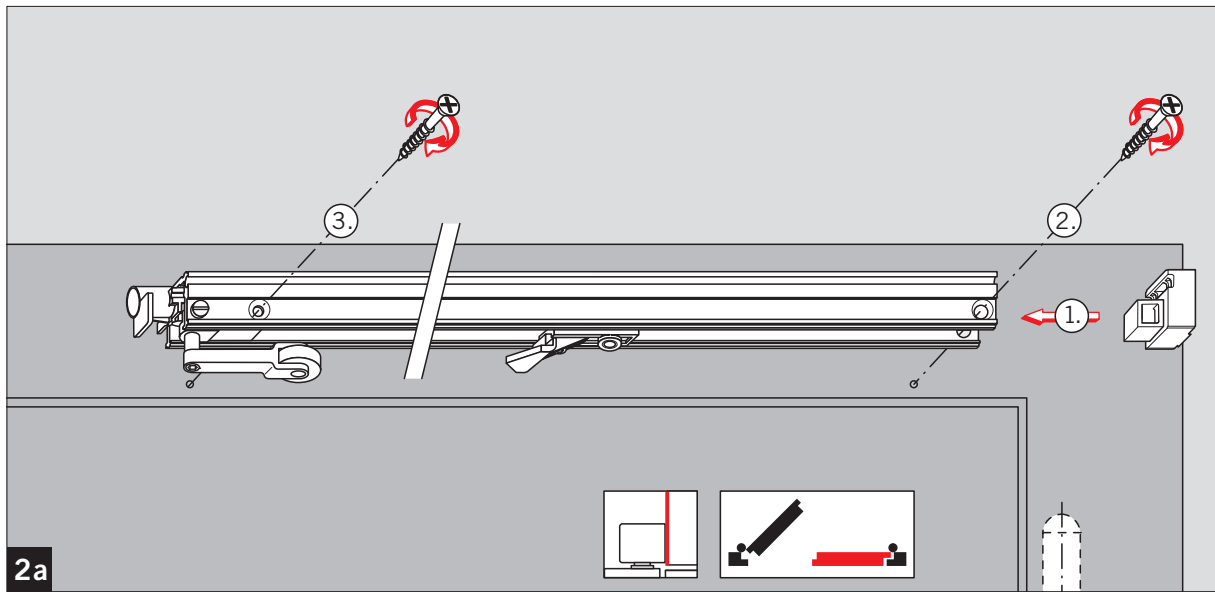
# G - SR / BG

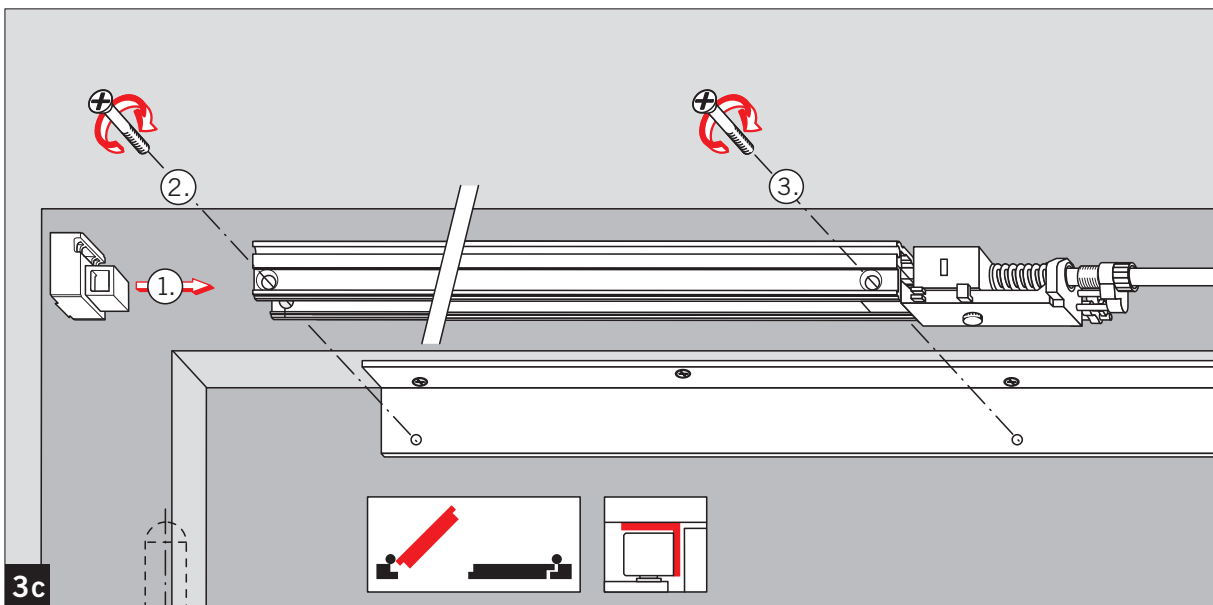
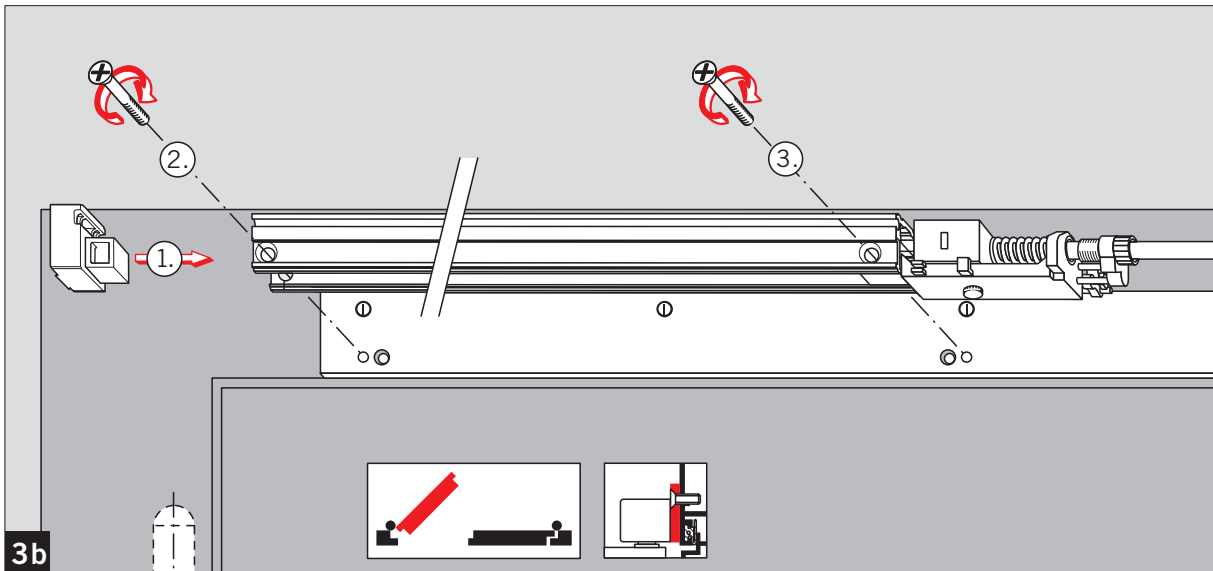
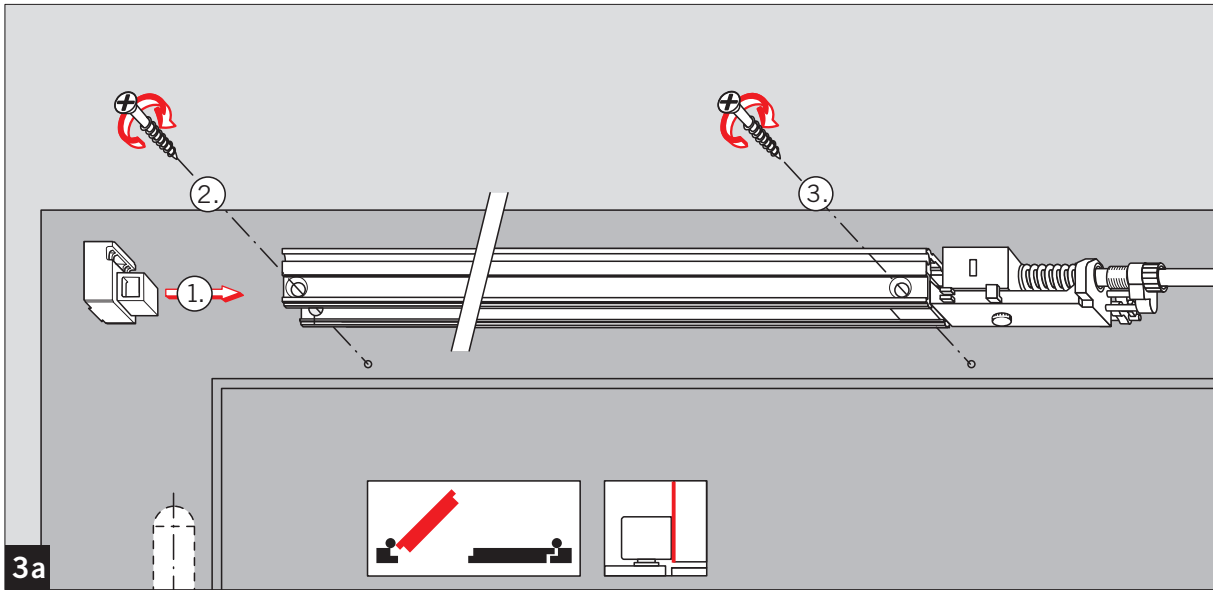




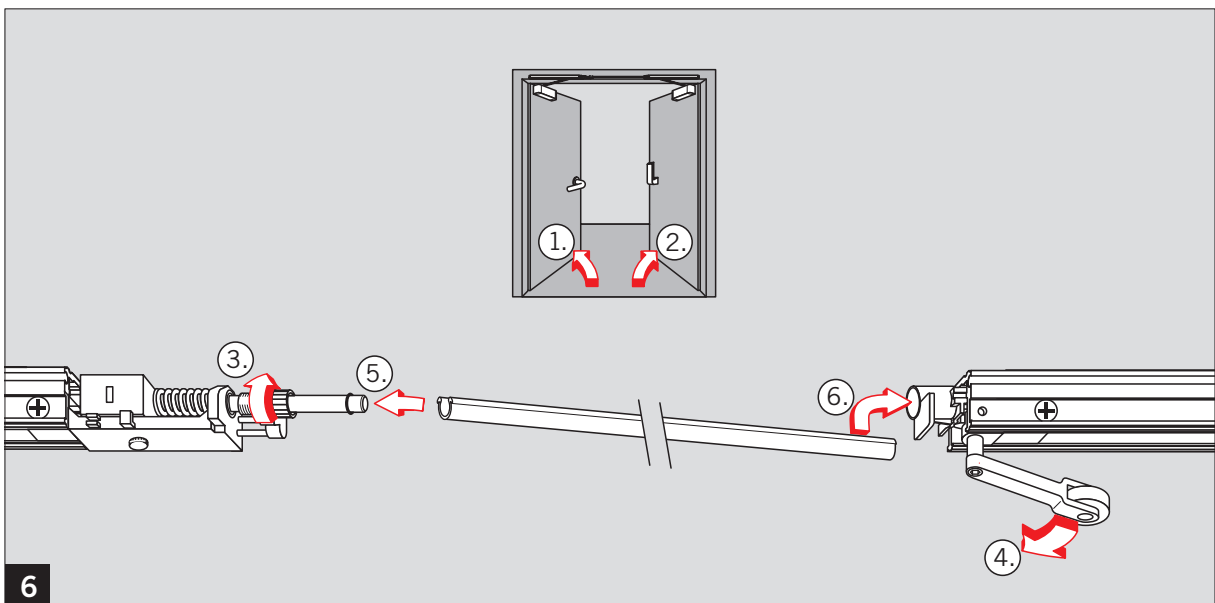
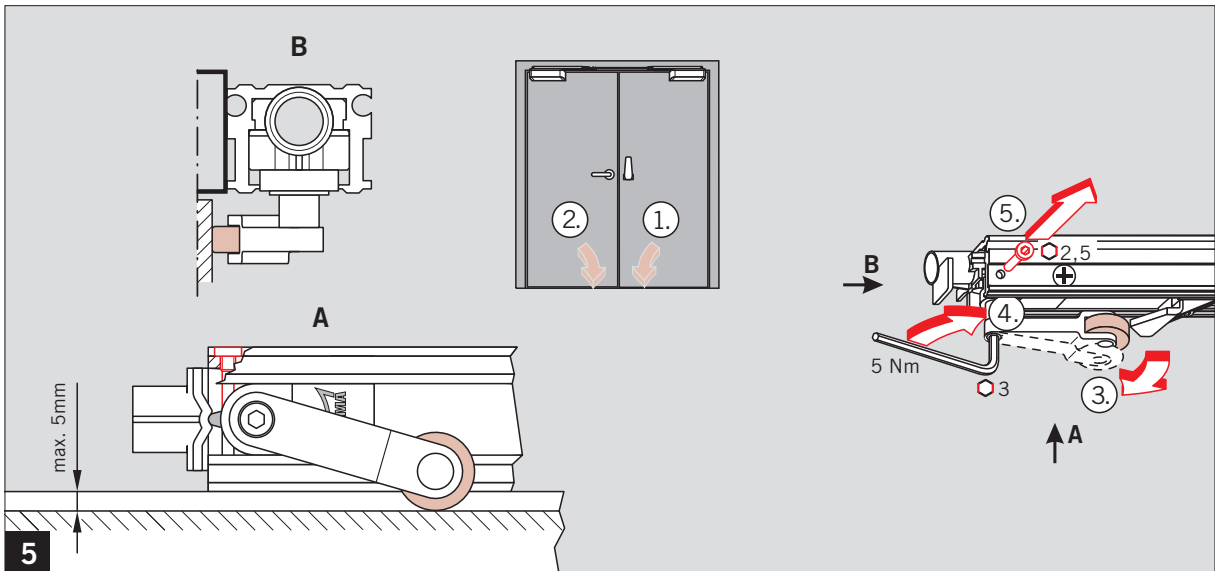
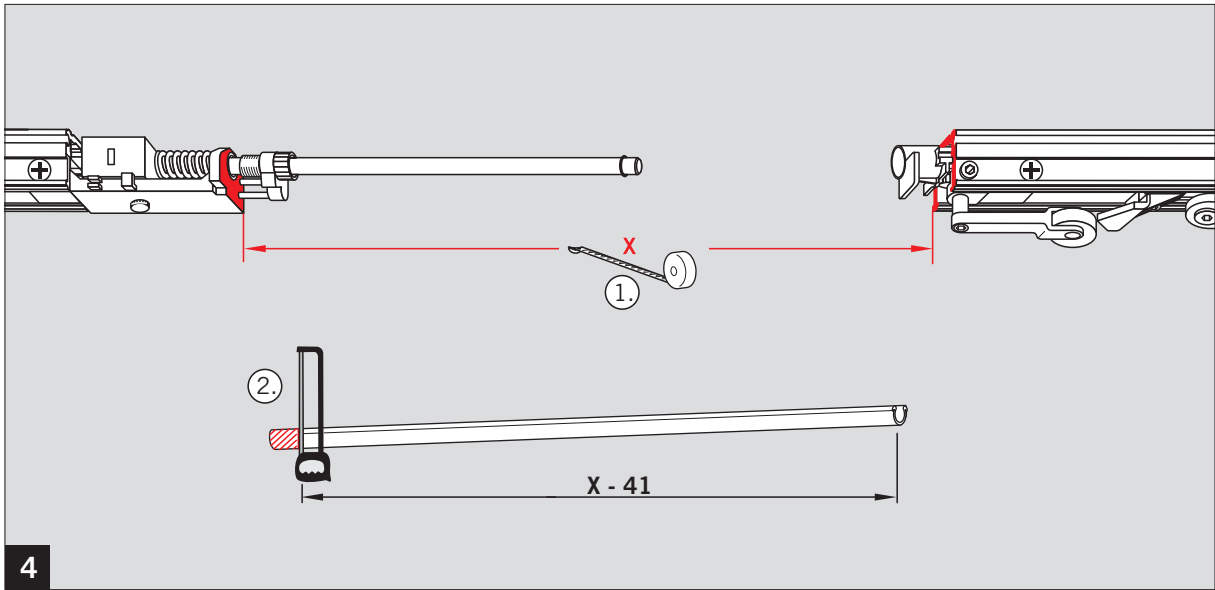


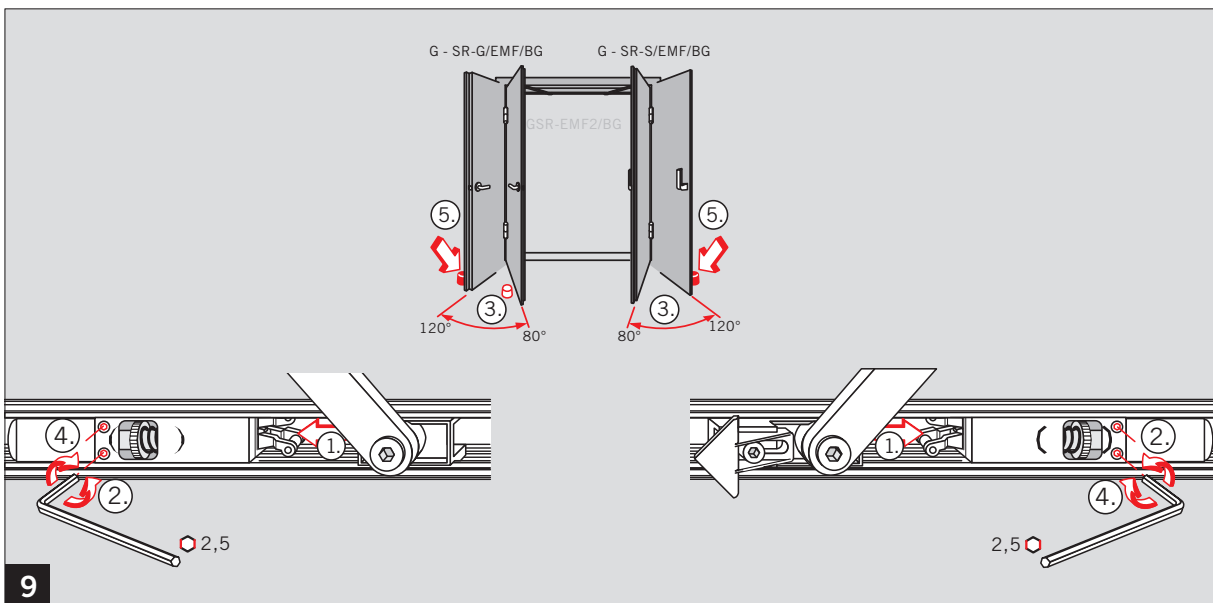
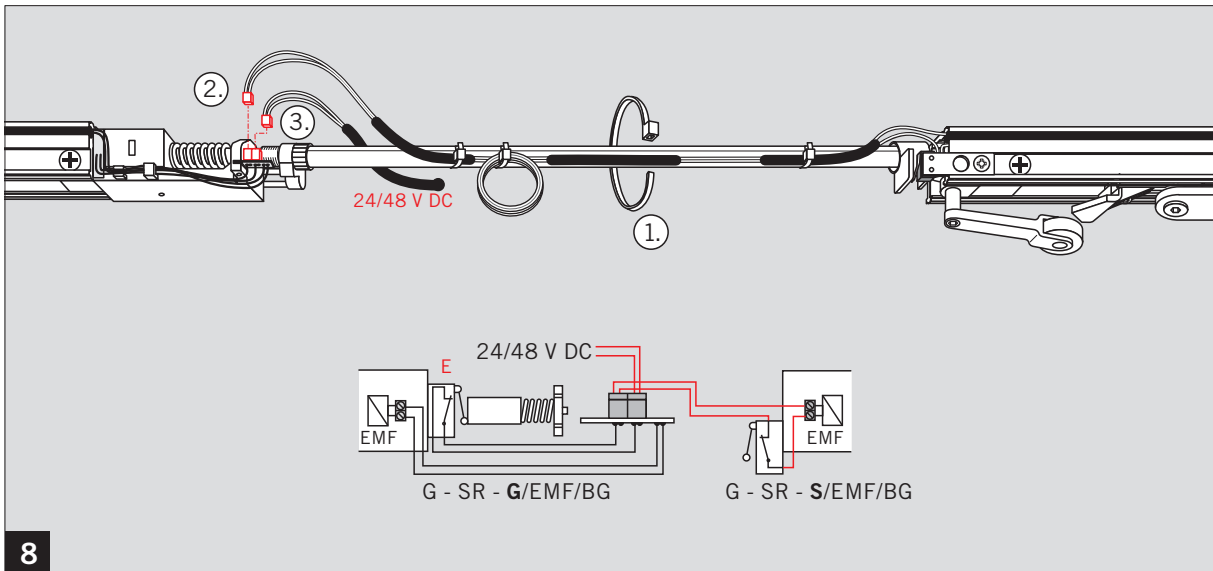
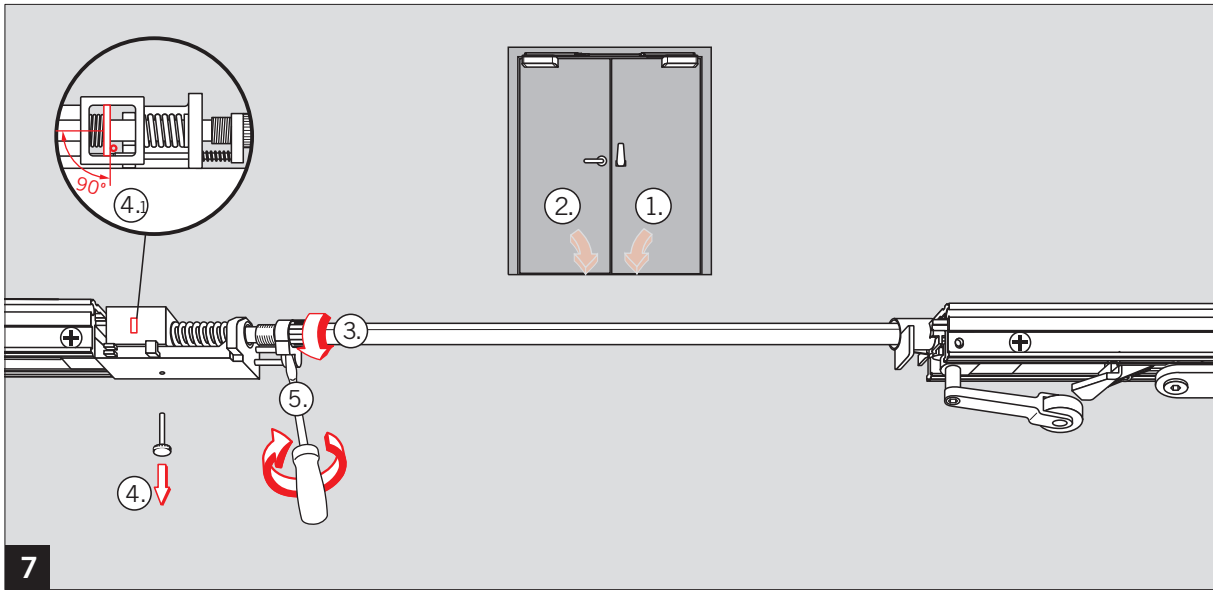
# G - SR / BG



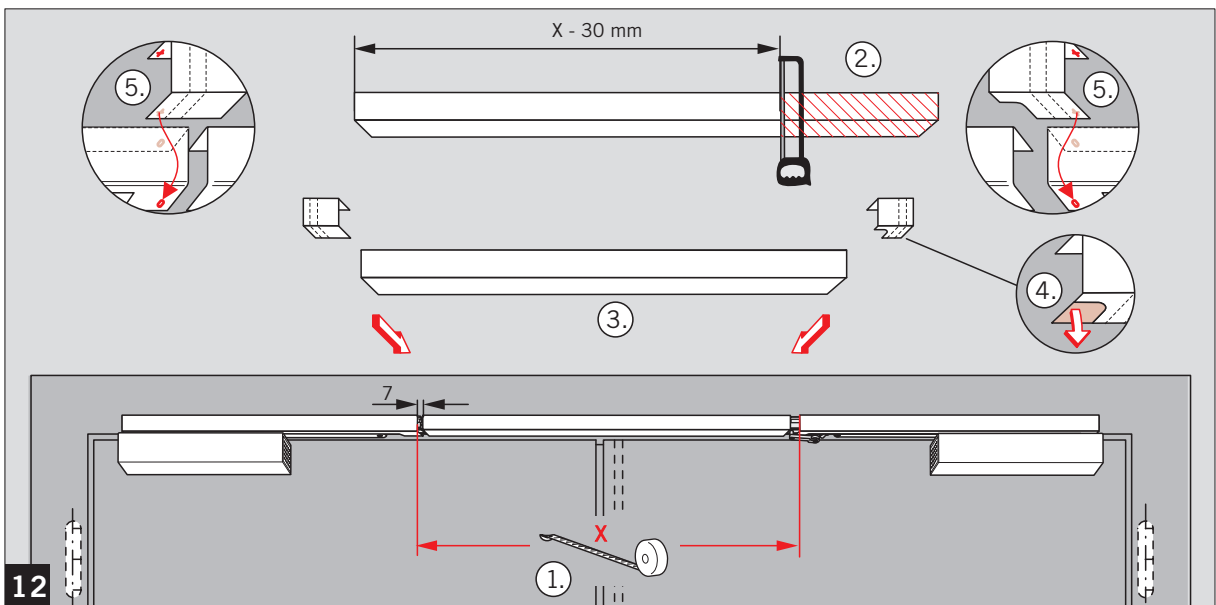
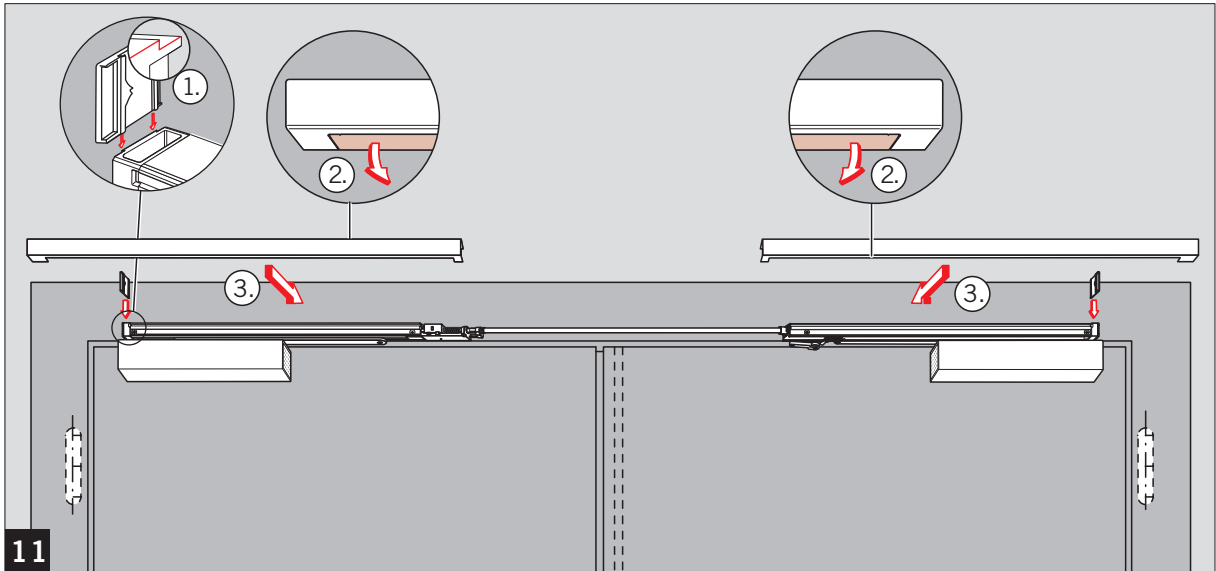
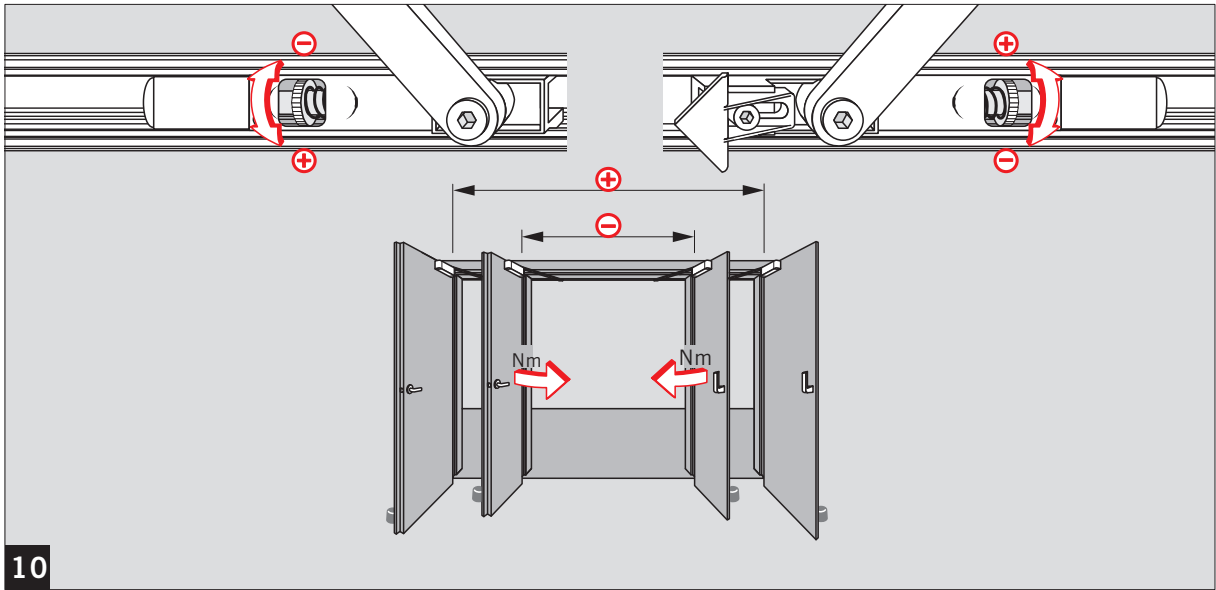


# G - SR / BG





# G - SR / BG



# TS 93 DØRLUKKERE

## Drift og vedligehold



Kontrollér at dørlukkerens montage er udført ihenhold til leverandørens montageanvisninger / vejledninger.

Kontrollér dørens frie funktion - herunder klemning af hængsler og andet der kan forhindre dørens naturlige lukning.

Ved indendørsmontage af TS 93 kræves ingen vedligeholdelse ud over visuel kontrol. Dog skal man såfremt det konstateres at enkelte eller flere komponenter er defekte udskifte disse dele straks.

Under ekstreme forhold, udendørs eller i vådrum, anbefales smøring af bevægelige metaldele med syrefri fedt.

Aluminium og plast dele smøres ikke.

Specielt for TS 93 med integreret EMF.

EMF - elektromekanisk fasthold.

TS 93 EMF for enkelt- eller dobbeltdøre, skal kontrolleres efter reglerne om afprøvning af branddøre med tilkoblet eksternt røgdetektoranlæg med maximum 12 måneders interval.

Såfremt at der ændres på installationen (dørens konstruktion, udskiftning af komponenter i det samlede anlæg) skal der foretages en komplet funktionstest selv om det normale 12 måneders service interval ikke er opnået.

Specielt for TS 93 med integreret EMR.

EMR - elektromekanisk fasthold og integreret røgdetektor anlæg.

TS 93 EMR for enkelt- eller dobbeltdøre, skal kontrolleres efter reglerne om afprøvning af branddøre med tilkoblet internt røgdetektoranlæg med maximum 12 måneders interval dog med følgende undtagelser:

-Hvis den indbyggede service indikator varsler service skal dette foretages straks selv om det normale 12 måneders service interval ikke er opnået.

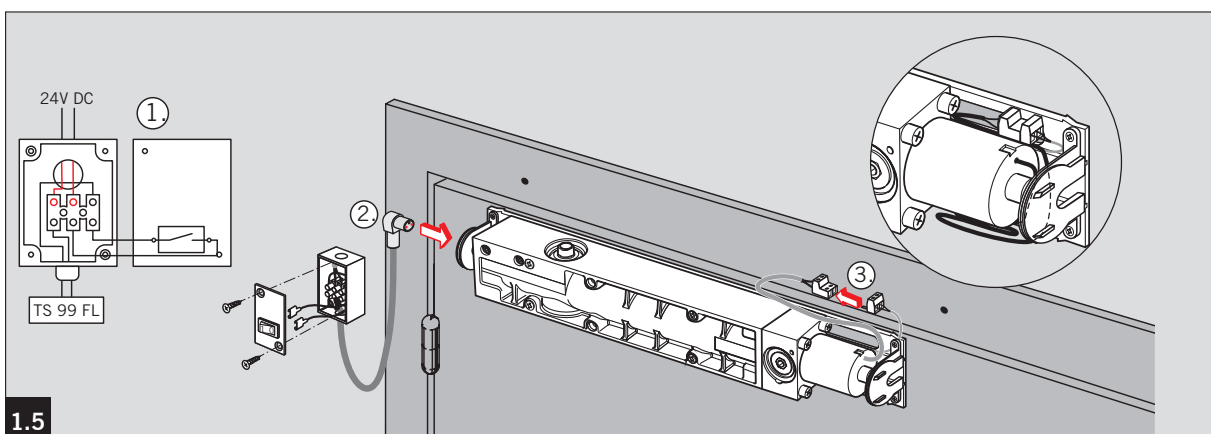
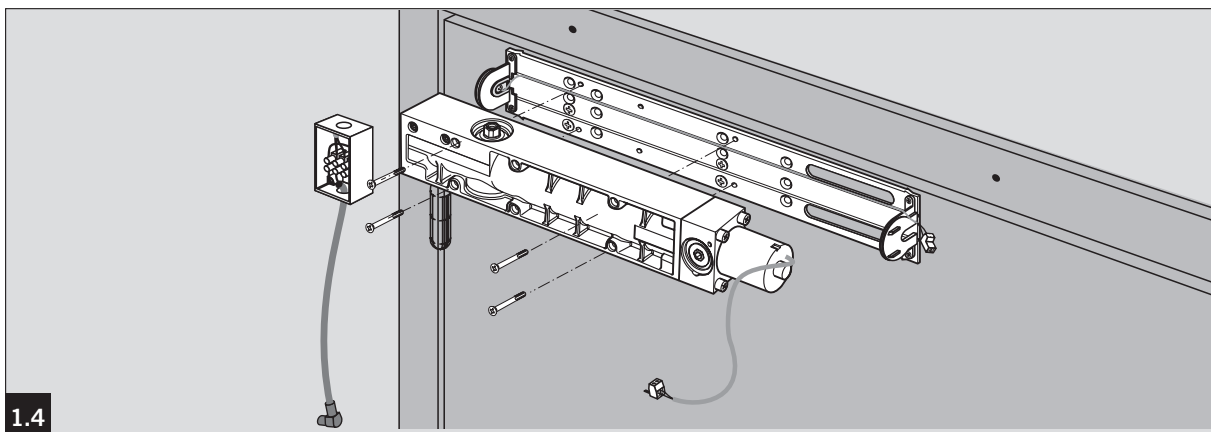
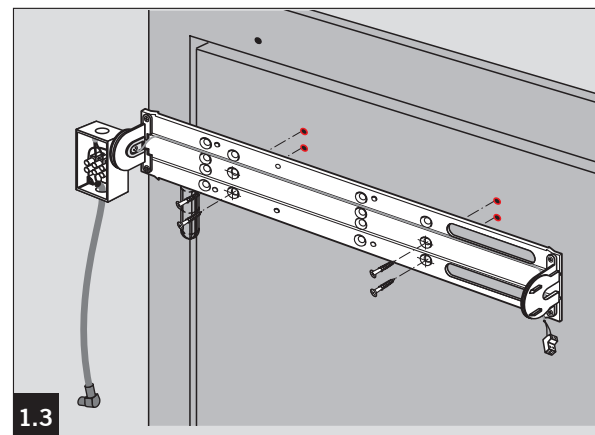
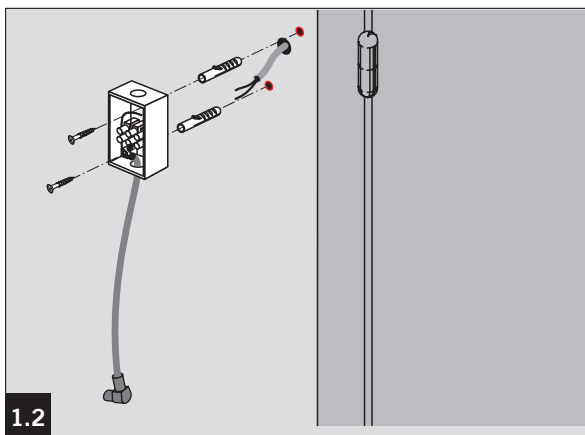
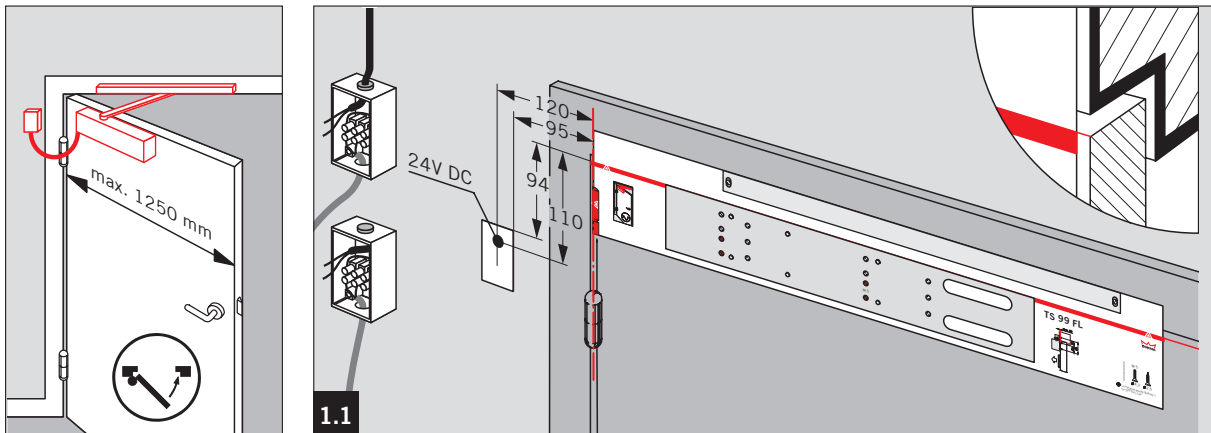
-Er anlægget opsat i støvfyldte omgivelser er der risiko for fortættede støvsamlinger i detektordelen. Service intervallet er i disse tilfælde derfor maximum 6 måneder.

-Hvis den indbyggede fejlinдикator på anlægget indikerer fejl skal dette kontrolleres straks.

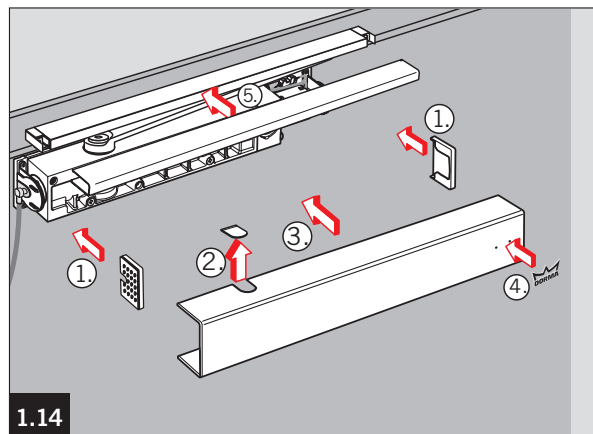
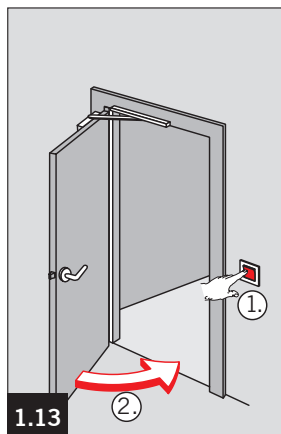
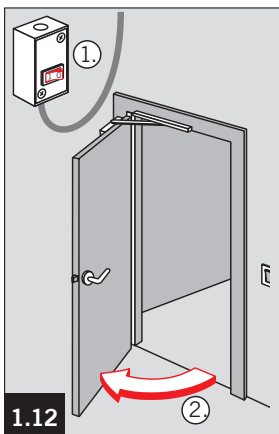
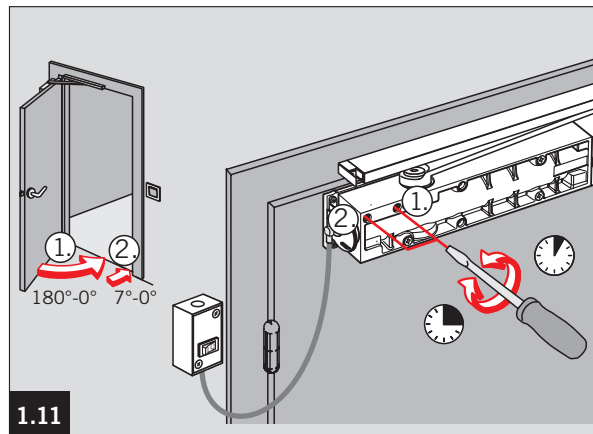
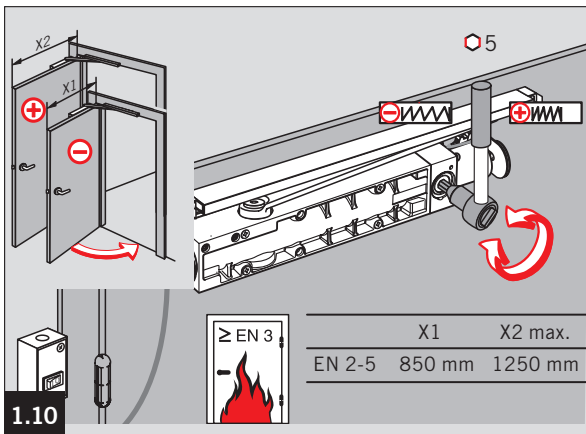
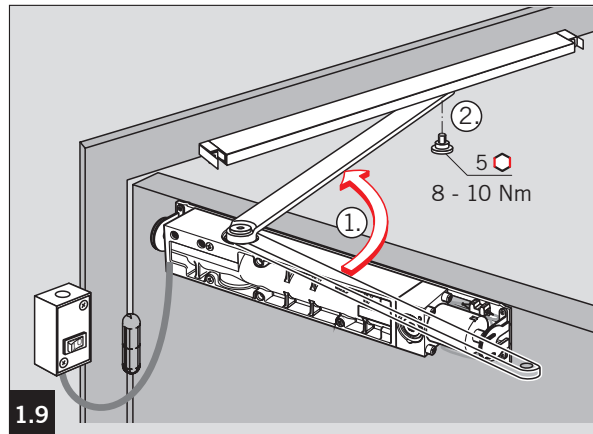
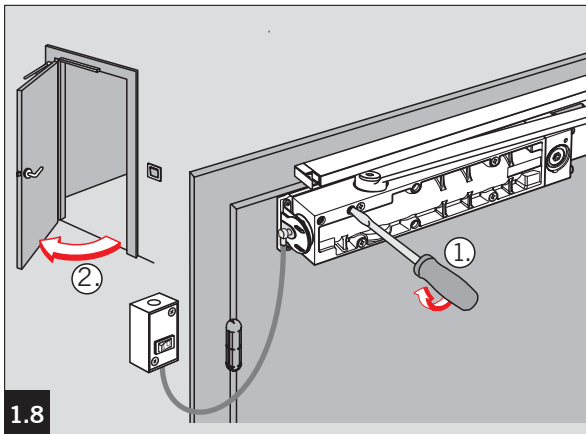
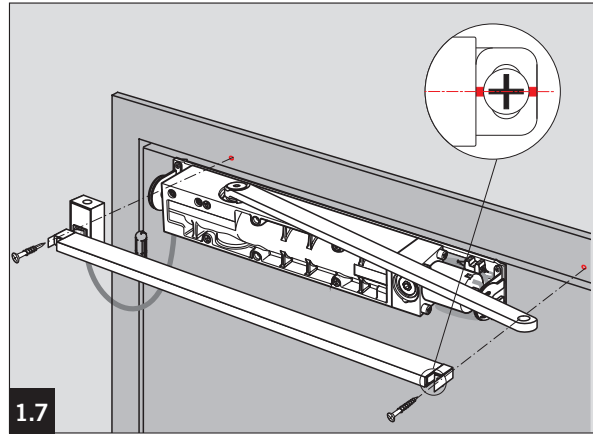
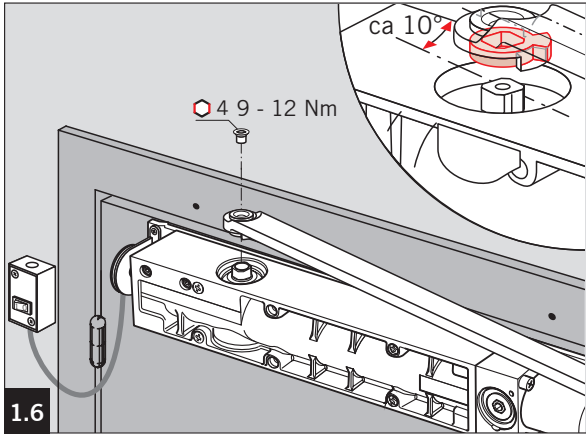
Der skal herefter foretages en komplet funktionstest af anlægget.

# TS 99 FL EN 2-5

1. Montageanleitung Türblattmontage auf der Bandseite /  
1. Mounting instructions door leaf mounting on the pull side









# TS 99 DØRLUKKERE

## Drift og vedligehold

Kontrollér at dørlukkerens montage er udført ihenhold til leverandørens montageanvisninger / vejledninger.

Kontrollér dørens frie funktion - herunder klemning af hængsler og andet der kan forhindre dørens naturlige lukning.

Ved indendørsmontage af TS 99 kræves ingen vedligeholdelse ud over visuel kontrol. Dog skal man såfremt det konstateres at enkelte eller flere komponenter er defekte udskifte disse dele straks.

Specielt for TS 99 FL.

FL - friløb.

TS 99 FL, skal kontrolleres efter reglerne om afprøvning af branddøre med tilkoblet eksternt røgdetektoranlæg med maximum 12 måneders interval.

Såfremt at der ændres på installationen (dørens konstruktion, udskiftning af komponenter i det samlede anlæg) skal der foretages en komplet funktionstest selv om det normale 12 måneders service interval ikke er opnået.

Specielt for TS 99 FLR.

FLR - friløb og integreret røgdetektor anlæg.

TS 99 FLR skal kontrolleres efter reglerne om afprøvning af branddøre med tilkoblet internt røgdetektoranlæg med maximum 12 måneders interval dog med følgende undtagelser:

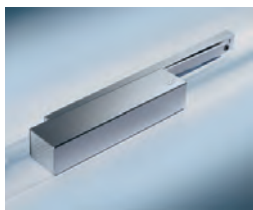
-Hvis den indbyggede service indikator varsler service skal dette foretages straks selvom det normale 12 måneders service interval ikke er opnået.

-Er anlægget opsat i støvfyldte omgivelser er der risiko for fortættede støvsamlinger i detektordelen. Service intervallet er i disse tilfælde derfor maximum 6 måneder.

-Hvis den indbyggede fejlinдикator på anlægget indikerer fejl skal dette kontrolleres straks.

Der skal herefter foretages en komplet funktionstest af anlægget.





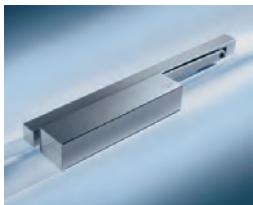
### TS 93 N

Standard dørlukker i B eller G udgave.  
B – montering hængselsiden  
G – montering modsat hængselsiden  
Løst fasthold eller åbningsbegrænser kan leveres som ekstratilbehør til indsættelse i glideskinne.

### Hængselside

1 stk. TS 93 B	43020001
1 stk. G-N glideskinne	64010001
<b>Modsat hængselside</b>	
1 stk. TS 93 G	43030001
1 stk. G-N glideskinne	64010001
1 stk. Vinkelkonsol	64430001

Alle artikelnumre refererer til sølv overflade.



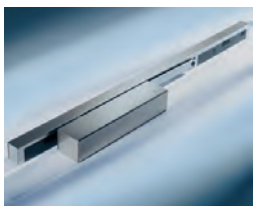
### TS 93 EMF

Dørlukker med glideskinne og indbygget magnethold for tilslutning til eksternt ABDL anlæg, 24V DC. Fasthold mellem 80° og 140° åbningsvinkel. (**Dørstop SKAL monteres**).

### Hængselside

1 stk. TS 93 B	43020001
1 stk. G-EMF glideskinne	64080001
<b>Modsat hængselside</b>	
1 stk. TS 93 G	43030001
1 stk. G-EMF glideskinne	64080001
1 stk. Vinkelkonsol	64440001

Alle artikelnumre refererer til sølv overflade.



### TS 93 EMR

Dørlukker med glideskinne, indbygget magnethold og **integreret røgdetektorenhed**. 230V AC. Fasthold mellem 80° og 140° åbningsvinkel. (**Dørstop SKAL monteres**).  
Anvendelse: Se DBI forskrift 231 i teknisk brochure TS 93.

### Hængselside

1 stk. TS 93 B	43020001
1 stk. G-EMR glideskinne	64030001
<b>Modsat hængselside</b>	
1 stk. TS 93 G	43030001
1 stk. G-EMR glideskinne	64030001

Alle artikelnumre refererer til sølv overflade.



### TS 93 GSR

Dørlukningsanlæg med indbygget synkronisering til dobbeltfløjede branddøre. Åbningsvinkel til 180° afhængig af bygningsforholdene (plads bag dørløjen). Kan anvendes sammen med eksterne væg- eller gulvmagneter.

### Hængselside

2 stk. TS 93 B	43020001
1 stk. GSR glideskinne***	64102001

\*\*\* Passer for dørbredde 1.350 - 2.500mm.

Alle artikelnumre refererer til sølv overflade.



### TS 93 GSR/EMF-1

Dørlukningsanlæg med indbygget synkronisering til dobbeltfløjede branddøre. Magnethold i stående fløj til fasthold af begge fløje samtidig. Tilsluttes eksternt ABDL anlæg 24V DC. Anvendes hvor begge fløje i princippet altid står åbne. Max. åbningsvinkel 120°. (**Dørstop SKAL monteres**).

### Hængselside

2 stk. TS 93 B	43020001
1 stk. GSR / EMF-1 glideskinne***	64112001

\*\*\* Passer for dørbredde 1.350 - 2.500mm.

Alle artikelnumre refererer til sølv overflade.



### TS 93 GSR/EMF-2

Dørlukningsanlæg med indbygget synkronisering til dobbeltfløjede branddøre. Magnethold i begge fløje til valgfrit fasthold – gående fløj alene eller begge fløje samtidig. Tilsluttes eksternt ABDL anlæg 24V DC. Max. åbningsvinkel 120°. (**Dørstop SKAL monteres**).

### Hængselside

2 stk. TS 93 B	43020001
1 stk. GSR / EMF-2 glideskinne***	64132001

\*\*\* Passer for dørbredde 1.350 - 2.500mm.

Alle artikelnumre refererer til sølv overflade.



### TS 93 GSR/EMR-1

Dørlukningsanlæg med indbygget synkronisering til dobbeltfløjede branddøre. Magnethold i stående fløj til fasthold af begge fløje samtidig. Med **integreret røgdetektoranlæg**. 230V AC. Anvendes hvor begge fløje i princippet altid står åbne. Max. åbningsvinkel 130°. (**Dørstop SKAL monteres**).

### Hængselside

2 stk. TS 93 B	43020001
1 stk. GSR / EMR-1 glideskinne***	64215001

\*\*\* Passer for dørbredde 1.700 - 2.500mm.

Alle artikelnumre refererer til sølv overflade.



### TS 93 GSR/EMR-2

Dørlukningsanlæg med indbygget synkronisering til dobbeltfløjede branddøre. Magnethold i begge fløje til valgfrit fasthold – af gående fløj alene eller begge fløje samtidig. Med **integreret røgdetektoranlæg**. Tilsluttes 230V AC.

### Hængselside

2 stk. TS 93 B	43020001
1 stk. GSR / EMR-2 glideskinne***	

\*\*\* Passer for dørbredde 1.700 - 2.500mm.

Alle artikelnumre refererer til sølv overflade.

Max. åbningsvinkel 120°. (**Dørstop SKAL monteres**).

Anvendelse: Se DBI forskrift 231 i teknisk brochure TS 93.